

eMOTUS5P / eMOTUS5PB

WANDMONTAGE LAUTSPRECHER
Aktivlautsprecher Stereo-Kit



BEDIENUNGSANLEITUNG

INHALTSVERZEICHNIS

1. WICHTIGE VORBEMERKUNG	3
2. WICHTIGE SICHERHEITSHINWEISE	3
3. WICHTIGER HINWEIS.....	5
4. EINFÜHRUNG	5
5. WESENTLICHE MERKMALE:	5
6. EINBAUORT UND EINBAU.....	6
7. INBETRIEBNAHME	8
7.1. eMOTUS5P.....	8
7.2. eMOTUS5PB	8
7.2.1. Drahtloser Anschluss.....	8
7.2.2. Fernbedienung (Gilt nur für das Modell eMOTUS5PB)	9
7.2.3. Fernbedienungseingang (Gilt nur für das Modell eMOTUS5PB).....	10
8. LISTE DER FUNKTIONEN	11
9. TECHNISCHE DATEN	12

1. WICHTIGE VORBEMERKUNG



WARNING: SHOCK HAZARD - DO NOT OPEN


AVIS: RISQUE DE CHOC ÉLECTRIQUE - NE PAS OUVRIR



Das Blitzsymbol mit dem Pfeil innerhalb eines gleichseitigen Dreiecks soll den Benutzer vor nicht isolierter „gefährlicher Spannung“ innerhalb des Produktgehäuses warnen, die hoch genug ist, um einem Menschen einen elektrischen Schlag zu versetzen.



Das Ausrufezeichen innerhalb eines gleichseitigen Dreiecks soll den Benutzer darauf hinweisen, dass mit dem Gerät wichtige Gebrauchs- und Wartungs-(Service-)anleitungen in dieser Gebrauchsanweisung geliefert wurden.

WARNUNG (falls zutreffend): Bei den mit dem Symbol "  " gekennzeichneten Anschlüsse, kann Stromschlaggefahr bestehen. Die externe Verdrahtung, die an die Klemmen angeschlossen wird, muss von qualifiziertem Personal oder mit vorkonfektionierten Kabeln installiert werden.

WARNUNG: Wegen Feuer- und Stromschlaggefahr, das Gerät niemals Regen oder Feuchtigkeit aussetzen.


WARNUNG: Ein Gerät der Klasse I muss an eine geerdete Steckdose angeschlossen werden.

2. WICHTIGE SICHERHEITSHINWEISE

1. Lesen Sie diese Anweisung durch.
2. Bewahren Sie diese Anweisung gut auf.
3. Beachten Sie alle Warnhinweise.
4. Befolgen Sie alle Anweisungen.
5. Benutzen Sie das Gerät nicht in der Nähe von Wasser.
6. Reinigen Sie es nur mit einem trockenem Tuch.
7. Blockieren Sie keine Lüftungsöffnungen. Das Gerät sollte gemäß den Herstellerangaben installiert werden.

8. Stellen Sie das Gerät nicht in der Nähe von Wärmequellen wie Heizkörpern, Radiatoren, Öfen oder anderen Geräten (einschließlich Verstärkern), die Wärme erzeugen, auf.
9. Annullieren Sie nicht den Sicherheitsmechanismus des gepolten oder geerdeten Steckers. Ein gepolter Stecker hat zwei Stifte, wobei einer davon breiter ist. Ein geerdeter Stecker hat zwei Stifte und einen dritten Erdungsstift. Der breite bzw. dritte Stift dient Ihrer Sicherheit. Wenn der mitgelieferte Stecker nicht in Ihre Steckdose passt, wenden Sie sich an einen Elektriker, um die veraltete Steckdose auszutauschen.
10. Sorgen Sie dafür, dass niemand auf das Netzkabel tritt und dass es nicht gequetscht wird, insbesondere an Steckern, Steckerbuchsen und an der Stelle, an dem es aus dem Gerät kommt.
11. Verwenden Sie nur die vom Hersteller angegebenen Zusatzgeräte/Zubehörteile.
12. Ziehen Sie bei einem Gewitter oder wenn das Gerät längere Zeit nicht verwendet wird den Netzstecker.
13. Alle Servicearbeiten sind von qualifiziertem Fachpersonal durchzuführen. Servicearbeiten sind notwendig, wenn das Gerät in jeglicher Art beschädigt wurde, z. B. wenn das Netzkabel oder der Netzstecker beschädigt ist, wenn Flüssigkeiten über das Gerät geschüttet wurde oder Gegenstände hineingefallen sind, es Regen oder Feuchtigkeit ausgesetzt wurde, nicht normal funktioniert oder heruntergefallen ist.
14. Vom Stromnetz trennen: Durch Ausschalten des POWER-Schalters (13) werden alle Funktionen gestoppt und die Anzeigen des Verstärkers erlöschen. Das Gerät wird aber nur durch Ziehen des Netzsteckers (11) vollständig vom Stromnetz getrennt. Deshalb müssen Netzstecker und Steckdose leicht zugänglich sein.
15. Das Gerät wird über ein Netzkabel an eine geerdete Steckdose angeschlossen.
16. Die Markierungsinformation befindet sich am Boden des Geräts.
17. Das Gerät darf keinem Tropf- oder Spritzwasser ausgesetzt werden und es dürfen keine mit Flüssigkeiten gefüllten Gegenstände, wie Vasen, auf das Gerät gestellt werden.



WARNUNG: Dieses Produkt darf unter keinen Umständen als unsortierter Siedlungsabfall entsorgt werden. Gehe zum nächsten  Abfallverwertungszentrum für elektrische und elektronische Geräte.

NEEC AUDIO BARCELONA, S.L. übernimmt keine Haftung für Schäden, die Personen, Tieren oder Gegenständen durch die Nichtbeachtung der obigen Warnungen entstehen können.

3. WICHTIGER HINWEIS

Wir danken Ihnen für das Vertrauen, das Sie mit der Wahl unseres **Aktivlautsprecher Stereo-Kit eMOTUS5P / eMOTUS5PB** in uns gesetzt haben.

Um eine optimale Betriebsfähigkeit und Leistung zu erzielen, ist es **SEHR WICHTIG**, dass Sie vor dem Anschluss des Geräts die in dieser Anleitung enthaltenen Hinweise aufmerksam durchlesen und berücksichtigen.

Für ein optimales Funktionieren des Geräts empfehlen wir Ihnen, die Instandhaltung ausschliesslich von unseren autorisierten technischen Servicepartnern durchführen zu lassen.

Auf den Ecler **eMOTUS5P / eMOTUS5PB** gewähren wir eine **Garantie von 3 Jahren**.

4. EINFÜHRUNG

Die Modelle eMOTUS5P / eMOTUS5PB sind 5“-Lautsprecher-Sets bestehend aus einer aktiven und einer passiven Lautsprecherbox. Das Set eMOTUS5PB ist zusätzlich noch mit einem drahtlosen BT-Empfänger, einer Fernbedienung und einem Eingang zur Lautstärkeeinstellung per Fernbedienung (0-10VDC) ausgestattet. Es handelt sich um ein kompaktes Stereo-Profi-Set, sehr leicht zu bedienen und zu einem attraktiven Preis. Dank seiner fantastischen Leistung und seines einzigartigen Designs ist es zur Integration in eine Vielzahl von Multimedia-Anwendungen bestens geeignet: Unterrichtsräume, Besprechungsräume, Geschäftslokale usw. Lieferbar in weiss und schwarz.

5. WESENTLICHE MERKMALE:

- Stereo-2-Wege-Lautsprecherset – Aktivlautsprecher + Passivlautsprecher
- Fullrange: 5“-Woofer und 1“-Tweeter
- Integrierter Verstärker 2 x 25 W RMS (MASTER-Einheit)
- Pegel- und Tonkontrolle (Bass & Treble) an MASTER-Einheit
- Symmetrischer Stereoeingang Euroblock an MASTER-Einheit
- Asymmetrischer Stereoeingang RCA an MASTER-Einheit
- Drahtloser BT-Stereoeingang (nur eMOTUS5PB)
- Umschalter Stereo-/Monobetrieb
- Verbindung zwischen MASTER- und SLAVE-Einheit über Euroblock-Anschlüsse
- Integriertes Netzteil (MASTER-Einheit)
- Wählbare Versorgungsspannung 115V/230V (MASTER-Einheit)

- Auto-Standby-Funktion (automatischer Ruhe- / Stromsparmmodus ohne dass das Gerät täglich ein- und ausgeschaltet werden muss)
- Integriertes Anti-Clip-System
- LED-Betriebsanzeigen
- Ausführung in verstärktem ABS
- Drahtloser BT-Anschluss, Fernbedienungseingang (0-10VDC – RJ45-Anschluss) und Fernbedienung (eMOTUS5PB)
- Lieferbar in weiss (RAL9003)

6. EINBAUORT UND EINBAU

In der Verpackung der Modelle eMOTUS finden Sie alles Notwendige für die Installation der beiden Einheiten.

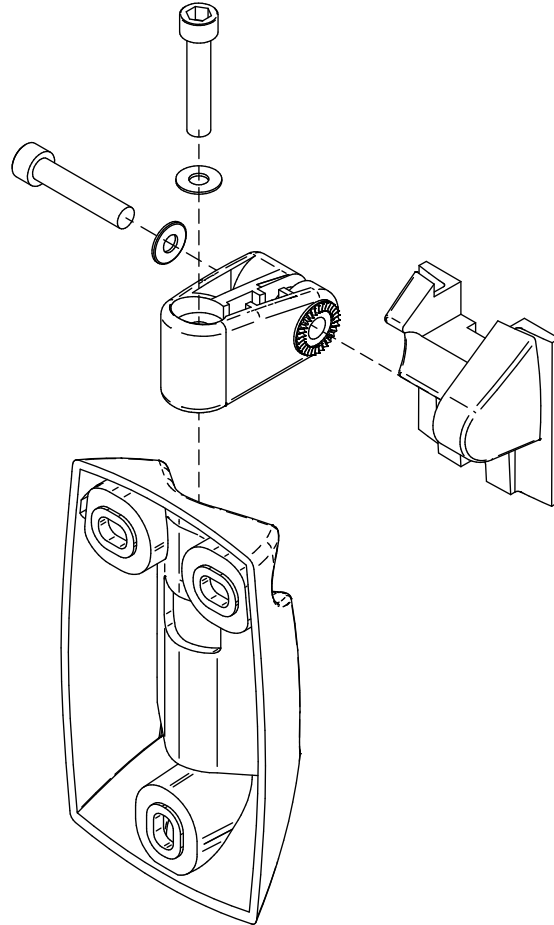
Es sind folgende Grundregeln zu beachten:

- Stellen Sie die Einheit immer auf festen Untergrund.
- Für eine zufriedenstellende Tonwiedergabe dürfen zwischen den Lautsprechern und dem Publikum keine Hindernisse stehen.
- Passen Sie die Schalldruckpegel an die Wiedergabebedürfnisse an. Trotz ihrer geringen Abmessungen haben die Modelle eMOTUS5P / eMOTUS5PB eine weitaus bessere Leistung als Heimplautsprecher.

Vorgehensweise zur Wandmontage:

1. Bohren Sie entsprechend den Bohrungen in der Halterung drei Löcher mit je 6 mm in die Wand.
2. Setzen Sie drei 6-mm-Dübel in die Bohrlöcher ein.
3. Befestigen Sie das Sicherungskabel an der Halterungsrückseite.

4. Setzen Sie die Halterung an den Einbauort und führen Sie vorher das Sicherungs- und das Lautsprecherkabel durch die quadratische Öffnung der Halterung. Befestigen Sie die Wandhalterung an der Wand.



5. Schließen Sie das Netzkabel, das Signaleingangskabel und das Verbindungskabel zwischen den beiden Einheiten an die Stecker der Gehäuserückseite an. Achten Sie auf die richtige Polarität der Euroblock-Steckverbinder.
6. Bringen Sie den Lautsprecher in seine Endstellung. Setzen Sie ihn über die Führung an der Rückseite in die Führung der Halterung und schieben Sie ihn nach unten.
7. Befestigen Sie das Sicherungskabel an der Rückseite des Lautsprechers, damit dieser nicht herabfallen und so Schäden oder Verletzungen verursachen kann.
8. Richten Sie den Lautsprecher vertikal und horizontal wie gewünscht aus. Drehen Sie die Innensechskantschrauben der Halterung fest, um die Stellung zu fixieren.

7. INBETRIEBNAHME

7.1. eMOTUS5P

Schalten Sie zur Inbetriebnahme die MASTER-Einheit (L) über den Schalter an der Rückseite ein und stellen Sie die Lautstärke und den Equalizer auf die gewünschten Werte ein.

Sie können die gewünschte Audioquelle (symmetrischer oder asymmetrischer Eingang) durch Drücken des Drehreglers für die Lautstärkeinstellung wählen.

7.2. eMOTUS5PB

Schalten Sie zur Inbetriebnahme die MASTER-Einheit (L) über den Schalter an der Rückseite ein und stellen Sie die Lautstärke und den Equalizer auf die gewünschten Werte ein.

Sie können die gewünschte Audioquelle (symmetrischer oder asymmetrischer Eingang oder drahtlose Verbindung) durch Drücken des Drehreglers für die Lautstärkeinstellung wählen oder des entsprechenden Bedienknopfes an der Fernbedienung (BAL, UNBAL oder BT) wählen.

7.2.1. Drahtloser Anschluss

Drücken Sie die Taste **BT**, um die Betriebsart drahtlose Verbindung zu wählen. Zur BT-Ankopplung zeigt sich das Modell eMOTUS5PB auf anderen Geräten als eMOTUS5 (Passwort: "0000"). Sobald die Ankopplung an das Sendegerät erfolgt ist, arbeitet das Modell eMOTUS5BT als Empfänger/Wiedergabegerät der vom Sender ausgehenden Audiosignale.

Hinweis: Um das System vor eventuellen elektrischen Überlastungen zu schützen, ist eine Netzsicherung in einen schraubbaren Sicherungshalter an der Rückseite der MASTER-Einheit eingeschraubt. Schmilzt diese, schalten Sie das Gerät ab, nehmen Sie es von der Wandhalterung ab, drehen Sie den Sicherungshalter heraus, entnehmen Sie die Sicherung und ersetzen Sie sie durch eine gleichwertige. Falls die neue Sicherung gleich danach wieder schmilzt, wenden Sie sich an unseren Kundendienst.

7.2.2. Fernbedienung (Gilt nur für das Modell eMOTUS5PB)



1. **ON/OFF:** Ein-/ausgeschaltet. Die grüne LED leuchtet auf, wenn das Gerät eingeschaltet ist. Ist das Gerät ausgeschaltet, so leuchtet keine LED.
2. **LED-Display:** Lässt die LED aufleuchten/erlöschen, während das Gerät in Betrieb ist. Wird das Gerät erneut eingeschaltet, so geht diese Funktion auf den Standardwert zurück: LEDs erleuchtet.
3. **MUTE:** Stummschaltung. Die rote LED blinkt, wenn das Gerät stummgeschaltet ist.
4. **BT:** Drahtlose BT-Verbindung. Die blaue LED leuchtet auf, wenn bei Drücken der BT-Taste eine BT-Verbindung vorliegt. Ist keine Ankopplung vorhanden, so leuchtet die blaue LED nicht auf.
5. **UNBAL:** Wahl des nicht symmetrischen RCA-Stereoeingangs als Audio-Eingangsquelle.
6. **BAL:** Wahl des symmetrischen Euroblock-Stereoeingangs als Audio-Eingangsquelle
7. **Volume:** Erhöht oder reduziert die Lautstärke um jeweils 1 Schritt (verfügbarer Bereich 0-36 Schritte). Funktioniert nur bei eingeschaltetem Gerät..
8. **Bass & Treble:** Erhöht oder reduziert Bässe/Höhen um jeweils 1dB (verfügbarer Bereich von -7 bis +7dB).
9. **BT priority:** Ist die BT-Priorität aktiviert, so hat eine eventuell festgestellte drahtlose Verbindung immer Priorität über alle anderen Audioeingänge und das Gerät schaltet automatisch auf diese Betriebsart um
10. **Auto Standby:** langes Drücken (2 sec) aktiviert/deaktiviert die Auto-Standby-Funktion. Ist die Funktion aktiviert, so geht das Gerät nach 2' 30" ohne

anliegendes Audiosignal und ohne Betätigung der Fernbedienung in den Ruhezustand.

11. Reset: langes Drücken (5 sec) stellt das Gerät auf seine Standardwerte zurück: BT-Priorität ON, Lautstärke = 30, Bässe = 0, Höhen = 0.

12. Flat: langes Drücken (5 sec) stellt das Gerät auf seine Standard-Equalizer-Werte zurück: Bässe = 0, Höhen = 0.

Hinweis: Die Schaltflächen Zurücksetzen und Flat werden nur aktiviert, wenn die Standardwerte geändert wurden

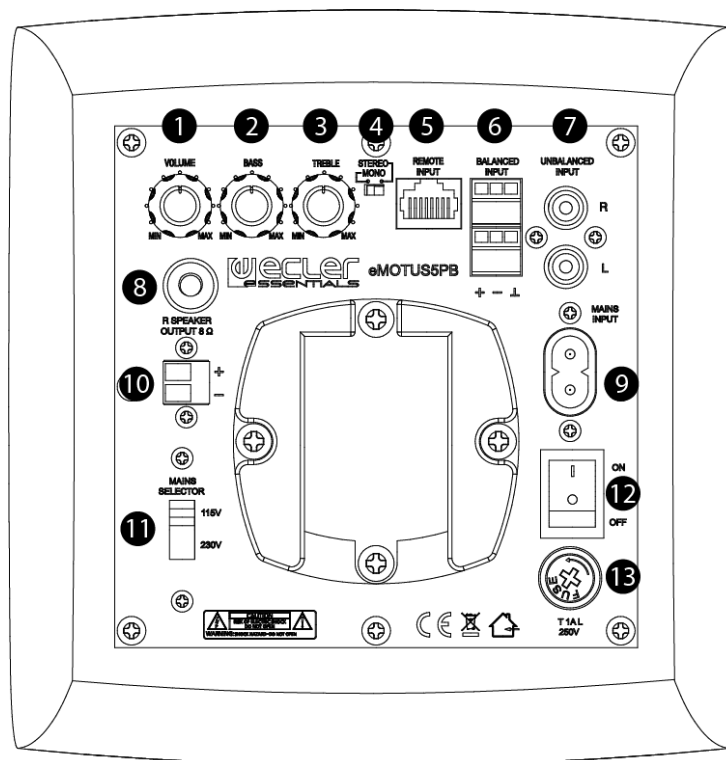
7.2.3. Fernbedienungseingang (Gilt nur für das Modell eMOTUS5PB)

REMOTE-Port: Der **REMOTE**-Anschluss vom Typ RJ45 ermöglicht den Anschluss einer Wand-Bedienkonsole vom Typ WPaVOL (0-10VDC) zur Einstellung des allgemeinen Ausgangspegels. Der Anschluss erfolgt mittels CAT5 Standardkabel zwischen Wandkonsole WPaVOL und der REMOTE-Buchse an der MASTER-Einheit.

Da bei einem Lautsprecherset eMOTUS5PB eine Bedieneinheit vom Typ WPa gleichzeitig mit anderen Bedienelementen vorhanden ist (Drehregler an der Rückseite, Fernbedienung oder Einstellung über REMOTE-Port) haben immer die jeweils zuletzt vorgenommenen Einstellungen Vorrang. Wird zum Beispiel die Lautstärke über eine mit dem REMOTE-Port verbundene Wandkonsole WPaVOL eingestellt und danach werden die eingestellten Parameter über den Drehregler an der Rückseite verstellt, so gilt die zuletzt vorgenommene Einstellung. Wird danach erneut die Einstellung an der Wandkonsole verändert, so übernimmt das Set eMOTUS5PB erneut die von dieser vorgegebenen Werte.

ACHTUNG: Die grüne LED leuchtet immer dauerhaft, wenn das Gerät eingeschaltet ist, und blinkt, wenn Aktivitäten der Fernbedienung festgestellt werden (Fernbedienung oder 0-10VDC-Port).

8. LISTE DER FUNKTIONEN



1. Lautstärkeregler VOL Ausgang
2. Tiefenregler LOW
3. Höhenregler HIGH
4. Stereo-mono umschalter
5. Fernbedienungseingang (0-10VDC – RJ45-Anschluss). Nur eMOTUS5PB
6. Symmetrischer Stereoeingang Euroblock an MASTER-Einheit
7. Asymmetrischer Stereoeingang RCA an MASTER-Einheit
8. Befestigungspunkt des Sicherheitskabels
9. Steckdose für die Stromversorgung
10. Verstärkter Ausgang Kanal R
11. Spannungswähler 115V / 230V (MASTER-Einheit)
12. Betriebsschalter
13. Sicherungshalter

9. TECHNISCHE DATEN

eMOTUS5PB / eMOTUS5P

Power	2 x 25W RMS
Impedance	8 Ω
Frequency response (± 10dB)	85Hz – 20kHz
Maximum SPL @ 1m	91dB
THD + Noise @ 1kHz Full PWR	$\leq 0.5\%$
Inputs sensitivity nom/impedance	525mV/22k Ω
CMRR - Line Bal	≥ 80 dB
Tone control response	± 14 dB
Mains voltage	115 / 230VAC (selectable)
Power consumption (pink noise, 1/8 power @ 8ohm)	≤ 10.5 W
Power consumption (pink noise, 1/3 power @ 8ohm)	≤ 23 W
Power consumption Standby	≤ 3 W
Construction	Aluminium grill, ABS cabinet
Finished colour	White (RAL9003)
Dimensions (WxDxH)	173x185x180mm - Not including brackets; 173x248x180mm - Including brackets
Weight eMOTUS5PB	4.8 kg – Not including accessories; 5.3 kg – Including accessories
Weight eMOTUS5P	4.2 kg – Not including accessories; 4.5 kg – Including accessories
BT module (eMOTUS5PB)	
	Bluetooth® 4.0 Compliant Class II Range up to 10 Meters Supported Bluetooth® Profiles: A2DP v1.2, AVRCP v1.4, HFP v1.6, HSP v1.2 aptX, SBC, MP3 and AAC decoder support
Remote Control (eMOTUS5PB)	
fosc	455 kHz
Carrier frequency	38 kHz NEC format
Battery	Lithium Cell CR2025 3V



Aufgrund von Produktionstoleranzen können alle angegebenen Daten Änderungen unterliegen. **NEEC AUDIO BARCELONA S.L.** behält sich Änderungen oder Verbesserungen an Design oder Herstellung vor, die diese Produkt-Spezifizierungen betreffen können.

Bei technischen Fragen wenden Sie sich an Ihren Lieferanten, Händler oder füllen Sie das Kontaktformular auf unserer Website unter [Support / Technical requests](#)

Motors, 166-168, 08038 Barcelona - Spain - (+34) 932238403 | information@ecler.com | www.ecler.com