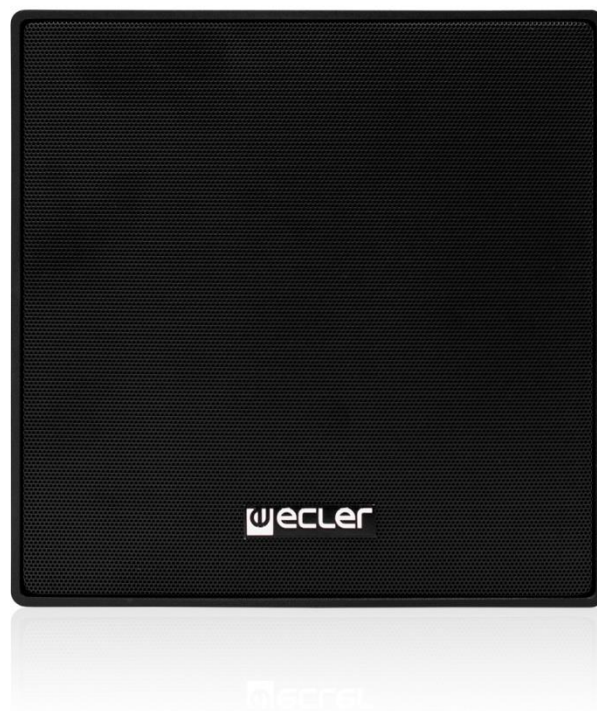


eAMBIT106

GEHÄUSELAUTSPRECHER

Lautsprecher zur Oberflächenmontage



BEDIENUNGSANLEITUNG

INHALTSVERZEICHNIS

1.	WICHTIGE VORBEMERKUNG.....	3
2.	WICHTIGE SICHERHEITSHINWEISE	3
3.	WICHTIGER HINWEIS	5
4.	EINFÜHRUNG.....	5
5.	ANSCHLÜSSE.....	6
6.	AUFSTELLUNGORT UND MONTAGE.....	8
	<i>Ecke / Kante:</i>	9
	<i>Wand / Decke:</i>	9
	<i>Andere Installationsmöglichkeiten:</i>	10
7.	TECHNISCHE DATEN.....	11

1. WICHTIGE VORBEMERKUNG



WARNING: SHOCK HAZARD - DO NOT OPEN


AVIS: RISQUE DE CHOC ÉLECTRIQUE - NE PAS OUVRIR



Das Blitzsymbol mit dem Pfeil innerhalb eines gleichseitigen Dreiecks soll den Benutzer vor nicht isolierter „gefährlicher Spannung“ innerhalb des Produktgehäuses warnen, die hoch genug ist, um einem Menschen einen elektrischen Schlag zu versetzen.



Das Ausrufezeichen im gleichseitigen Dreieck soll den Benutzer darauf hinweisen, dass er in den mitgelieferten Unterlagen wichtige Hinweise zur Bedienung und Wartung findet.

WARNUNG (falls zutreffend): Bei den mit dem Symbol "" gekennzeichneten Anschlüsse, kann Stromschlaggefahr bestehen. Die externe Verdrahtung, die an die Klemmen angeschlossen wird, muss von qualifiziertem Personal oder mit vorkonfektionierten Kabeln installiert werden.

WARNUNG: Wegen Feuer- und Stromschlaggefahr, das Gerät niemals Regen oder Feuchtigkeit aussetzen.


WARNUNG: Ein Gerät der Klasse I muss an eine geerdete Steckdose angeschlossen werden.

2. WICHTIGE SICHERHEITSHINWEISE

1. Lesen Sie diese Anweisung durch.
2. Bewahren Sie diese Anweisung gut auf.
3. Beachten Sie alle Warnhinweise.
4. Befolgen Sie alle Anweisungen.
5. Benutzen Sie das Gerät nicht in der Nähe von Wasser.
6. Reinigen Sie es nur mit einem trockenem Tuch.
7. Blockieren Sie keine Lüftungsöffnungen. Das Gerät sollte gemäß den Herstellerangaben installiert werden.

8. Stellen Sie das Gerät nicht in der Nähe von Wärmequellen wie Heizkörpern, Radiatoren, Öfen oder anderen Geräten (einschließlich Verstärkern), die Wärme erzeugen, auf.
9. Annullieren Sie nicht den Sicherheitsmechanismus des gepolten oder geerdeten Steckers. Ein gepolter Stecker hat zwei Stifte, wobei einer davon breiter ist. Ein geerdeter Stecker hat zwei Stifte und einen dritten Erdungsstift. Der breite bzw. dritte Stift dient Ihrer Sicherheit. Wenn der mitgelieferte Stecker nicht in Ihre Steckdose passt, wenden Sie sich an einen Elektriker, um die veraltete Steckdose auszutauschen.
10. Sorgen Sie dafür, dass niemand auf das Netzkabel tritt und dass es nicht gequetscht wird, insbesondere an Steckern, Steckerbuchsen und an der Stelle, an dem es aus dem Gerät kommt.
11. Verwenden Sie nur die vom Hersteller angegebenen Zusatzgeräte/Zubehörteile.
12. Ziehen Sie bei einem Gewitter oder wenn das Gerät längere Zeit nicht verwendet wird den Netzstecker.
13. Alle Servicearbeiten sind von qualifiziertem Fachpersonal durchzuführen. Servicearbeiten sind notwendig, wenn das Gerät in jeglicher Art beschädigt wurde, z. B. wenn das Netzkabel oder der Netzstecker beschädigt ist, wenn Flüssigkeiten über das Gerät geschüttet wurde oder Gegenstände hineingefallen sind, es Regen oder Feuchtigkeit ausgesetzt wurde, nicht normal funktioniert oder heruntergefallen ist.
14. Vom Stromnetz trennen: Durch Ausschalten des POWER-Schalters (13) werden alle Funktionen gestoppt und die Anzeigen des Verstärkers erlöschen. Das Gerät wird aber nur durch Ziehen des Netzsteckers (11) vollständig vom Stromnetz getrennt. Deshalb müssen Netzstecker und Steckdose leicht zugänglich sein.
15. Das Gerät wird über ein Netzkabel an eine geerdete Steckdose angeschlossen.
16. Die Markierungsinformation befindet sich am Boden des Geräts.
17. Das Gerät darf keinem Tropf- oder Spritzwasser ausgesetzt werden und es dürfen keine mit Flüssigkeiten gefüllten Gegenstände, wie Vasen, auf das Gerät gestellt werden.



WARNUNG: Dieses Produkt darf unter keinen Umständen als unsortierter Siedlungsabfall entsorgt werden. Gehe zum nächsten  Abfallverwertungszentrum für elektrische und elektronische Geräte.

NEEC AUDIO BARCELONA, S.L. übernimmt keine Haftung für Schäden, die Personen, Tieren oder Gegenständen durch die Nichtbeachtung der obigen Warnungen entstehen können.

3. WICHTIGER HINWEIS

Wir danken Ihnen für das Vertrauen, das Sie mit der Wahl unseres **Lautsprecher zur Oberflächenmontage eAMBIT106** in uns gesetzt haben.

Um eine optimale Betriebsfähigkeit und Leistung zu erzielen, ist es **SEHR WICHTIG**, dass Sie vor dem Anschluss des Geräts die in dieser Anleitung enthaltenen Hinweise aufmerksam durchlesen und berücksichtigen.

Für ein optimales Funktionieren des Geräts empfehlen wir Ihnen, die Instandhaltung ausschliesslich von unseren autorisierten technischen Servicepartnern durchführen zu lassen.

Auf den Ecler **eAMBIT106** gewähren wir eine **Garantie von 3 Jahren**.

4. EINFÜHRUNG

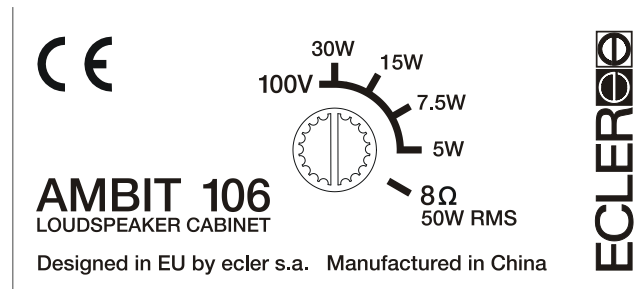
Die AMBIT-Reihe ist viel mehr als eine Lautsprecherfamilie für die Wiedergabe von Musik. AMBIT ist das Resultat vieler Studien über die heutigen und zukünftigen Bedürfnisse in der Wiedergabe von Sprach- und Musiksensignalen. Kaufhäuser, Schulen, Konferenzräume, Hotels, Industrie, Bürohäuser, Museen, Krankenhäuser, Vergnügungszentren, usw. sind einige der direkten Anwendungsmöglichkeiten der AMBIT-Reihe. Das Ecler Designteam, bewusst, daß Lautsprecherboxen in den verschiedensten Räumlichkeiten und Situationen angewendet werden, ist jedoch einen Schritt weiter gegangen und hat die immer anspruchsvolleren Träume von Installateuren und Innenarchitekten verwirklicht.

- Diese diskreten Lautsprecher sind äußerst unauffällig und passen perfekt zu jeder Dekoration. Dies gelingt zum Teil dank der außergewöhnlichen Gestaltung der AMBIT106/103, mit einem stumpfen, pyramidförmigen Hinterteil, die es ermöglicht, die Boxen besonders in Ecken sehr Nahe an die Wand zu platzieren. Zudem sieht so die Lautsprecherbox von vorne viel kleiner aus als sie wirklich ist, da die Hinterseite versteckt bleibt.
- Exklusiv: Es gibt keine ähnlichen Lautsprecher. Es handelt sich um ein eigen von Ecler entworfenes Design, welches perfekt für eine Vielzahl von Situationen geeignet ist. Der Lautsprecher entspricht einem Zwei-Wege System mit koaxialem Hochtöner und erlaubt somit eine quadratförmige Konstruktion, die in jeder Orientierung genauso gut aussieht.

- Konfigurierbar: Der Schalter an der AMBIT106 und 103 ermöglicht die Anpassung des Systems an die erforderlichen Bedienungsumstände. Alle Lautsprecherboxen können als niedrige oder hohe Lastimpedanz betrieben werden, und in diesem Fall mit selektierbarer Leistung. Einfach, schnell und vielfältig.
- In der Verpackung der AMBITs finden Sie alles nötige um die AMBITs in jede Position und Orientierung aufzubauen. Jeder Lautsprecher verfügt an den vier hinteren Wänden über zwei Montageschienen (AMBIT106), die in Kombination mit dem U-Förmigen Montagebügel "Lira" ein freies plazieren der Box in allen Richtungen erlaubt. Sechskant Schraubendreher, Sicherheitsriemen und Schrauben sind mit jedem AMBIT-Paar mitgeliefert, damit die Installation einfach und schnell verläuft.
- Die Vielseitigkeit dieser Lautsprecherboxen und die große Auswahl an mechanischem Zubehör erlaubt das Aufstellen von komplexeren Beschallungssystemen, wobei von zwei bis zu beliebig vielen Boxen gruppiert werden können. Mit diesen Aufbaumöglichkeiten können Sie fast jedes Beschallungssystem mit hochwertiger Sprach- und Musikwiedergabe aufstellen.
- Zuverlässig und hochwertig: Die AMBITs weisen eine exzellente Tonwiedergabe trotz ihrer reduzierten Größe auf. Ihre außergewöhnliche Geometrie, die ein großes Volumen hinter der Frontseite verbirgt, hilft deutlich zur einen sauberen und klaren Klang. Die Leistungen von 50W RMS, mit einem Schalldruck von 93dB SPL @ 1W/1m findet man sonst nicht in Lautsprecherboxen mit diesen Eigenschaften und in dieser Preisklasse.

5. ANSCHLÜSSE

Die AMBIT106 erlaubt den Anschluss als Niederohmige oder Hochohmige Lastimpedanz. Für diesen Zweck finden Sie einen seitlich an der Rückseite angebrachten 5-Position Impedanzwahlschalter. Die ersten vier Positionen dienen zur Leistungsanpassung in 100 Volt Systemen. Die 100V Technik ermöglicht einen flexibles Aufstellen komplexer ELA-Anlagen in denen verschiedene Lautsprechertypen (verschiedene Lastimpedanz, Ausgangsleistung...) koexistieren. Außerdem werden Leistungsverluste durch den internen Widerstand der Kabel minimiert..



Die AMBIT106 verfügt über 4 Leistungsstufen für deren Anwendung in 100V Linien. Sie können dementsprechend in Ihrer Beschallungsanlage die Lautstärke in den verschiedenen Zonen entscheiden. Wählen Sie entweder 5 oder 7,5W wenn die Zonen geringe Lautstärke haben sollen. Wählen Sie 15 oder 30W wenn der Druckpegel hoch sein soll.

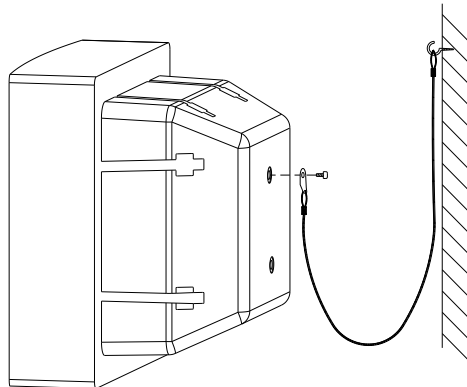
Die fünfte Schalterposition entspricht der niederohmigen Betriebsart (8 Ω). Dabei leistet die Lautsprecherbox bis zu 50W. Wenn Sie diese Betriebsart wählen und mehrere Lautsprecher zusammenschalten, sollten Sie auf jeden Fall die Spezifikationen Ihrer Endstufe beachten. Die Lastimpedanz der zusammenschalteten Lautsprecher sollte nie unter 4 Ω liegen. Es ist ebenso wichtig, dass das Kabel, welches die Endstufe mit den Lautsprechern verbindet, guter Qualität ist und so kurz wie möglich gehalten wird, besonders wenn große Flächen beschallt werden müssen.

ACHTUNG: Die AMBIT106 werden von werkseitig mit dem Wahlschalter in Position 100V/30W geliefert. Wenn Sie den Lautsprecher so an eine Endstufe für niederohmige Lastimpedanzen (8 Ω , 50W) anschließen, geschieht dem Lautsprecher zwar nichts, doch sein volles Leistungspotential wird längst nicht erreicht. Wenn Sie jedoch den Lautsprecher mit dem Schalter in Position 8 Ω /50W an ein 100V-System anschließen, wird er schwer beschädigt.

Respektieren sie immer die korrekte Polarität. Zum Anschluss stehen Klemmen zur Verfügung.

6. AUFSTELLUNGORT UND MONTAGE

Beachten Sie folgende Empfehlungen:



- Stellen Sie die Lautsprecherboxen stets auf solide und flache Oberflächen
- Installieren Sie immer das mitgelieferte Sicherheitssystem (Schraube und Drahtseil), so wie es im Diagramm gezeigt wird.
- Um eine gute Klangwiedergabe sicherzustellen, sollte kein Hindernis zwischen den Lautsprechern und dem Publikum stehen.
- Obwohl die Boxen problemlos in Freiluft betrieben werden können, verhindern Sie den direkten Kontakt mit Sonnenstrahlung und Regen.
- Passen Sie den Druckschallpegel an die nötigen Anforderungen an. Die AMBIT leisten, trotz Ihrer reduzierten Größe, viel mehr als herkömmliche Heimplautsprecher.

In der Verpackung der AMBIT106 finden Sie alles nötige, um die Box sicher zu installieren:

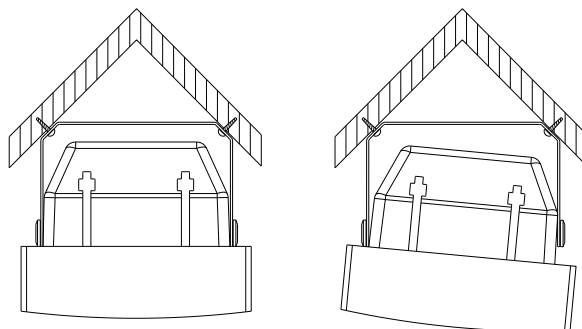
- Zwei U-förmige Montagebügel "Lira"
- Sechskant-Schrauben und Mutter um den Montagebügel zu befestigen
- Schrauben und Dübel für die Montage an die Wand
- Drahtseil mit Schraube
- Ein Sechskant-Schraubendreher

Dank der 8 Montageschienen (2 an jeder der 4 Hinterseiten), lassen sich die AMBITs in den verschiedensten Positionen installieren. So können Sie z.B. die günstigste Position entscheiden, damit die Kabel versteckt bleiben. Sowohl das diskrete AMBIT-Logo andeutet, dass die AMBIT mit den Anschlüssen oben und dem Schalter unten montiert werden soll, bedeutet dies keine Beschränkung, da der Hochtöner konzentrisch ist und Das selbstklebende Logo verschoben werden kann.

Folgende Diagramme zeigen die üblichsten Montagevorschläge der AMBIT106:

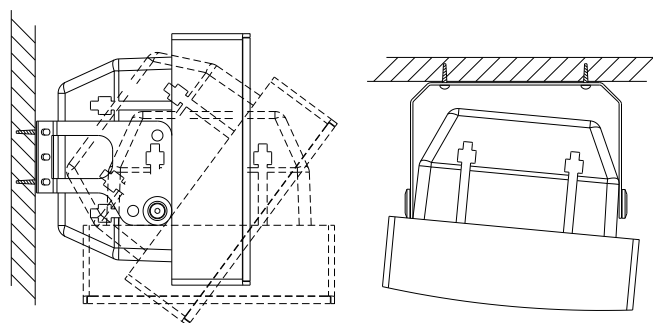
Ecke / Kante:

Der Montagebügel wird horizontal zwischen die Wände festgeschraubt. Somit kann die Box in der vertikalen Ebene bis zu 90° ausgeschwenkt werden. Durch verschieben der Allen-Schrauben an der Box kann diese zusätzlich in der horizontalen Ebene um 7,5° geneigt werden.



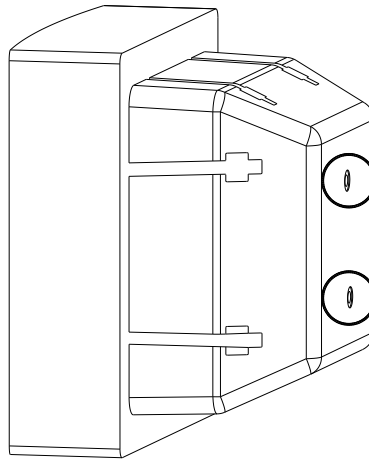
Wand / Decke:

Der Montagebügel wird entweder horizontal oder vertikal an die Wand festgeschraubt, je nachdem in welcher Richtung Sie später die Box ausschwenken wollen. Wie in dem vorigem Beispiel beträgt der Auslenkwinkel 90° in der Richtung senkrecht zum Bügel und 7,5° in paralleler Richtung, durch verschieben der Allen-Schrauben.



Andere Installationsmöglichkeiten:

- Die AMBIT106 verfügt an der Hinterseite über zwei integrierte Muttern in normalisiertem Abstand von 60mm. Dies ermöglicht nicht nur die Sicherung des Drahtseils, sondern auch die Befestigung einer Standard-Halterung.



- Ecler verfügt über eine große Auswahl von mechanischem Zubehör um mehrere AMBIT106 zu gruppieren und somit deren Einsatzflexibilität zusätzlich zu verbessern. Wenden Sie sich an Ihren Ecler-Händler oder besuchen Sie www.ecler.com um alle Möglichkeiten zu kennen.

7. TECHNISCHE DATEN

eAMBIT106

System	
Effective frequency range ¹	110Hz - 20kHz
Coverage angle ²	120°x120° (HxV)
Power handling	50 W RMS / 200 W Peak
Sensitivity ³	93 dB (1W/1m)
Maximum SPL ⁴	110 dB continuous / 116 dB peak
Power options	70/100V: 30W / 15W / 7,5W / 5W / 8Ω
Recommended amplifier power	100 W RMS
Transducers	
Ways	2
Low frequency driver	6,5" woofer
High frequency driver	1 tweeter"
Nominal impedance	8Ω
Physical	
Connection type	Spring loaded input terminals
Environmental	IP54 rated
Mounting system	Cabinet
Included accessories	Includes on-wall hardware, safety sling, screws and wrench for fast installation
Finished colour	White (RAL 9016) or black (RAL 9005)
Dimensions (WxHxD)	Without accessories: 210 x 210 x 160 mm / 8.27 x 8.27 x 6.30 in.
Weight	2.75 kg / 6.06 lb

¹3dB below the sound pressure level at specified sensitivity

²6dB below the sound pressure level than that at the direction of maximum level, Max. angle between 1 kHz and 4 kHz.

³Measured on-axis, far field and referenced to 1 meter by inverse square law. Average from 100 Hz to 10 kHz.

⁴Calculated from sensitivity and power handling specifications, exclusive of power compression



Aufgrund von Produktionstoleranzen können alle angegebenen Daten Änderungen unterliegen. **NEEC AUDIO BARCELONA S.L.** behält sich Änderungen oder Verbesserungen an Design oder Herstellung vor, die diese Produkt-Spezifizierungen betreffen können.

Bei technischen Fragen wenden Sie sich an Ihren Lieferanten, Händler oder füllen Sie das Kontaktformular auf unserer Website unter [Support / Technical requests](#)

Motors, 166-168, 08038 Barcelona - Spain - (+34) 932238403 | information@ecler.com | www.ecler.com