

Serie WPA (*)

CONTROLES REMOTOS E INTERFACES

Controles y paneles analógicos



MANUAL DE USUARIO

ÍNDICE

1. ADVERTENCIA IMPORTANTE	3
2. INSTRUCCIONES IMPORTANTES DE SEGURIDAD.....	3
3. NOTA IMPORTANTE	5
4. INTRODUCCIÓN.....	5
5. CONTROLES DE VOLUMEN / SELECCIÓN DE FUENTE.....	6
5.1. WPaVOL / UBWPaVOL.....	6
5.2. WPaVOL-J.....	6
5.3. WPaVOL-SR.....	7
5.4. WPaVOL-SR-J.....	7
5.5. <i>Tablas y diagramas de conexionado.....</i>	<i>8</i>
6. ATENUADORES REMOTOS.....	10
6.1. WPaH-AT6.....	10
6.2. WPaH-AT40	10
6.3. WPaH-AT100.....	11
6.4. WPaH-SL4.....	12
7. WPaMIX-T	13
7.1. <i>Diagrama de funciones.....</i>	<i>13</i>
7.2. <i>Diagrama de configuración</i>	<i>14</i>
7.3. <i>Diagrama de la regleta de conexión</i>	<i>15</i>
8. CONECTORES REMOTOS	16
8.1. WPaCNX-CBO.....	16
8.2. WPaCNX-JRCA / UBWPaCNXJRC.....	17
9. CARACTERÍSTICAS TÉCNICAS	18
10. ESQUEMAS DE MONTAJE	19
10.1. WPaVOL, WPaVOL-J, WPaVOL-SR, WPaVOL-SR-J, WPaMIX-T, WPaCNX-CBO y WPaCNX-JRCA.....	19
10.2. UBWPaVOL, UBWPaCNXJRC.....	20
10.3. WPaH-AT6, WPa-SL4.....	21
10.4. WPaH-AT40.....	22
10.5. WPaH-AT100	23

1. ADVERTENCIA IMPORTANTE



WARNING: SHOCK HAZARD - DO NOT OPEN


AVIS: RISQUE DE CHOC ÉLECTRIQUE - NE PAS OUVRIR



El símbolo del relámpago con una flecha en la punta y dentro de un triángulo equilátero, tiene el propósito de alertar al usuario de la presencia de un voltaje peligroso y sin aislar dentro del aparato, y de una magnitud tal que puede constituir riesgo de descarga eléctrica para las personas.



El símbolo de exclamación dentro de un triángulo equilátero, tiene el propósito de alertar al usuario de la presencia de instrucciones importantes sobre la operación y mantenimiento en la información que viene con el producto.

ADVERTENCIA (Si se aplica): Los terminales marcados con el símbolo “” pueden ser de suficiente magnitud como para constituir un riesgo de descarga eléctrica. El cableado externo conectado a los terminales requiere ser instalado por personal cualificado o el uso de cables ya confeccionados.

ADVERTENCIA: para prevenir choques eléctricos o riesgo de incendios, no exponer este equipo a la lluvia o la humedad.

ADVERTENCIA: Aparato con construcción de tipo Clase I debe ser conectado a través de un enchufe con protección de tierra.

2. INSTRUCCIONES IMPORTANTES DE SEGURIDAD

1. Lea estas instrucciones
2. Guarde estas instrucciones
3. Preste atención a todas las advertencias
4. Siga todas las instrucciones
5. No utilice este aparato cerca del agua
6. Límpielo solamente con un paño seco
7. No bloquee ninguna abertura para ventilación. Instálelo de acuerdo con las instrucciones del fabricante

8. No lo instale cerca de fuentes de calor como radiadores, estufas u otros aparatos que produzcan calor, incluidos amplificadores.
9. No elimine el propósito de seguridad del cable de corriente polarizado o con conexión de tierra. Un cable polarizado tiene dos bornes, uno más ancho que el otro. Un enchufe con conexión a tierra, tiene dos bornes y un tercer borne conectado a tierra. Este tercer borne está previsto para su seguridad. Si el cable proporcionado no entra en su enchufe, consulte con un técnico electricista para reemplazar ese enchufe obsoleto.
10. Proteja el cable eléctrico de ser aplastado, en especial en la zona de los conectores, los receptáculos de los mismos y en el punto en el que el cable sale del aparato.
11. Utilice solamente los accesorios especificados por el fabricante.
12. Desconecte el aparato durante las tormentas eléctricas o cuando no lo vaya a usar durante periodos largos de tiempo.
13. Para cualquier reparación, póngase en contacto con un servicio técnico cualificado. La reparación es necesaria cuando el aparato no funciona con normalidad o ha sido dañado por cualquier motivo, ya sea porque el cable o el enchufe estén dañados, porque se hayan derramado líquidos o hayan caído objetos dentro del aparato, o porque el aparato haya sido expuesto a la lluvia o se haya caído.
14. Desconexión de la red: apagando el interruptor de POWER todas las funciones e indicadores del amplificador se pararán, pero la completa desconexión del aparato se consigue desconectando el cable de red de su conector. Por esta razón, éste siempre debe tener fácil acceso.
15. El equipo se conecta a un enchufe con protección de tierra a través del cable de alimentación.
16. Parte del etiquetaje del producto está ubicado en la base del mismo.
17. Este aparato no debe ser expuesto a goteo o salpicaduras ni tampoco debe colocarse ningún elemento lleno de agua, tales como jarrones, encima del aparato.



ADVERTENCIA: Este producto no ha de ser desechado bajo ningún concepto como residuo urbano no seleccionado. Acuda al centro de tratamiento de residuos eléctricos y electrónicos más cercano.

NEEC AUDIO BARCELONA, S.L Declina cualquier responsabilidad por los daños que puedan ocasionarse a personas, animales u objetos por el no cumplimiento de las advertencias anteriores.

3. NOTA IMPORTANTE

¡Agradecemos su confianza por haber elegido nuestros **controles y paneles analógicos de la serie WPa!**

Para conseguir la máxima operatividad y rendimiento es **MUY IMPORTANTE**, antes de su conexión, leer detenidamente y tener muy presentes las consideraciones que en este manual se especifican.

Para garantizar el óptimo funcionamiento de este aparato recomendamos que su mantenimiento sea llevado a cabo por nuestros Servicios Técnicos autorizados.

Ecler **WPa** tiene una **garantía de 3 años**.

4. INTRODUCCIÓN

WPa es una serie de paneles murales de control remoto de equipos e interconexión de señales de audio. Se trata de una evolución de su predecesora, la serie WPm, con una estética actual, elegante y discreta, diseñada en colaboración con Italdesign Giugiaro. Caja de instalación en superficie incluida en toda la serie WPa.



5. CONTROLES DE VOLUMEN / SELECCIÓN DE FUENTE

5.1. WPaVOL / UBWPaVOL

WPaVOL / UBWPaVOL es un control remoto de pared para gestión de volumen. Compatible con todos los dispositivos con puerto 0-10VDC. Para información sobre su conexionado consulte el capítulo [Tablas y diagramas de conexionado](#).



Figura 1: WPaVOL y UBWPaVOL

5.2. WPaVOL-J

WPaVOL-J posee las mismas características que el WPaVOL, más un conector mini-Jack estéreo en el panel frontal. Para información sobre su conexionado consulte el capítulo [Tablas y diagramas de conexionado](#).



Figura 2: WPaVOL-J

5.3. WPaVOL-SR

WPaVOL-SR es un control remoto de pared para gestión de volumen y selección de fuente/pre-ajuste. Compatible con todos los dispositivos con puerto 0-10VDC. Para información sobre su conexionado consulte el capítulo [Tablas y diagramas de conexionado](#).



Figura 3: WPaVOL-SR

5.4. WPaVOL-SR-J

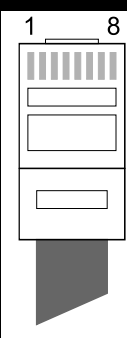
WPaVOL-SR-J posee las mismas características que el WPaVOL-SR, más un conector mini-Jack estéreo en el panel frontal. Para información sobre su conexionado consulte el capítulo [Tablas y diagramas de conexionado](#).



Figura 4: WPaVOL-SR-J

5.5. Tablas y diagramas de conexionado

RJ-45 Diagram		
Pin 1	White Orange	GND
Pin 2	Orange	REMOTE VOL (10V÷0V → MIN÷MAX)
Pin 3	White Green	GND
Pin 4	Blue	N.C.
Pin 5	White Blue	N.C.
Pin 6	Green	VCC (+12V/+10V)
Pin 7	White Brown	GND
Pin 8*	Brown	REMOTE ZONE (0, 3, 5, 7, 10V → OFF, Z1, Z2, Z3, Z4)



*Only WPaVOL-SR and WPaVOL-SR-J

Tabla 1: diagrama de conexionado RJ-45

Terminal Block Diagram (mini-Jack)		
Pin 1	SLEEVE	1
Pin 2	RING	2
Pin 3	TIP	3

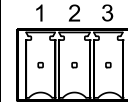


Tabla 2: diagrama de conexionado mini-Jack

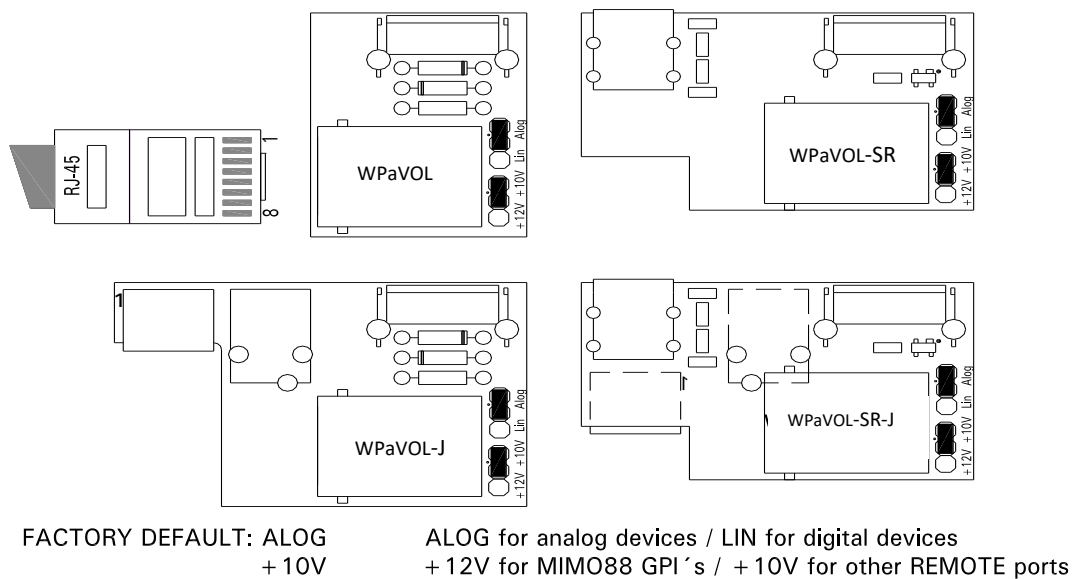


Figura 5: jumpers internos

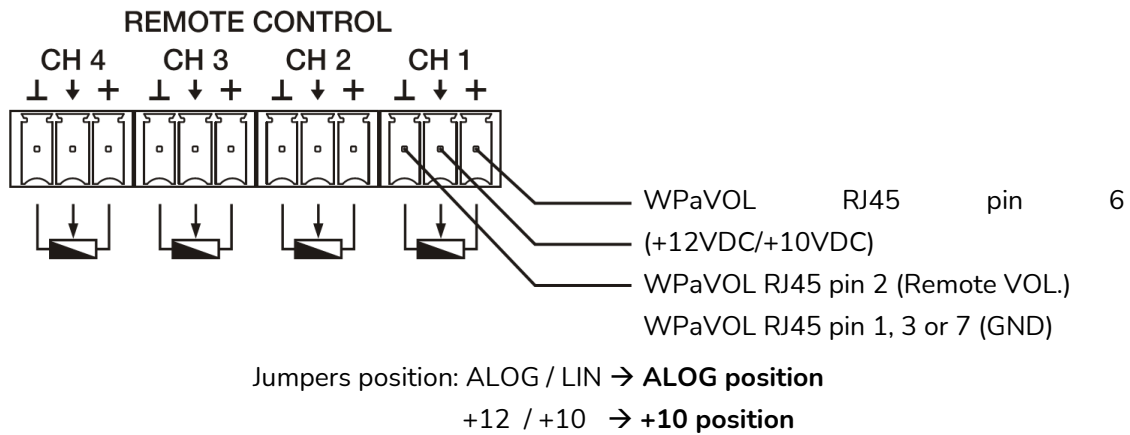


Figura 6: conexión de WPaVOL a puertos de control remoto

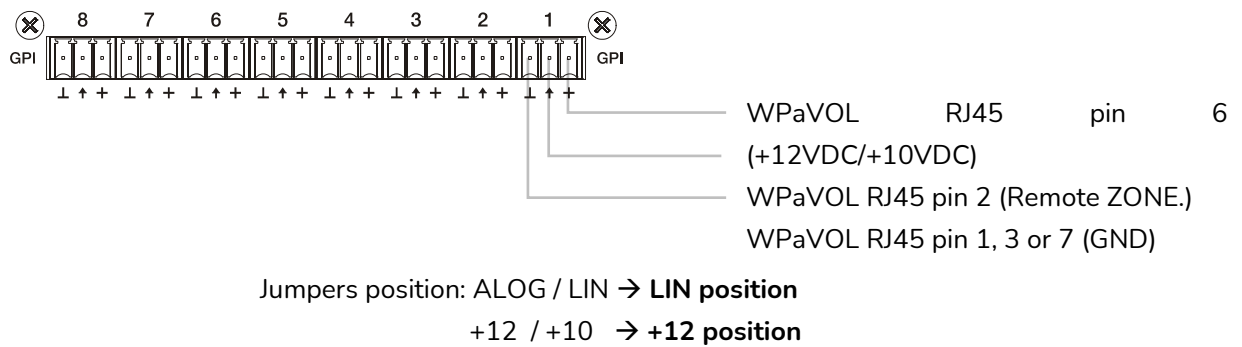


Figura 7: conexión de WPaVOL a puertos GPI de serie MIMO

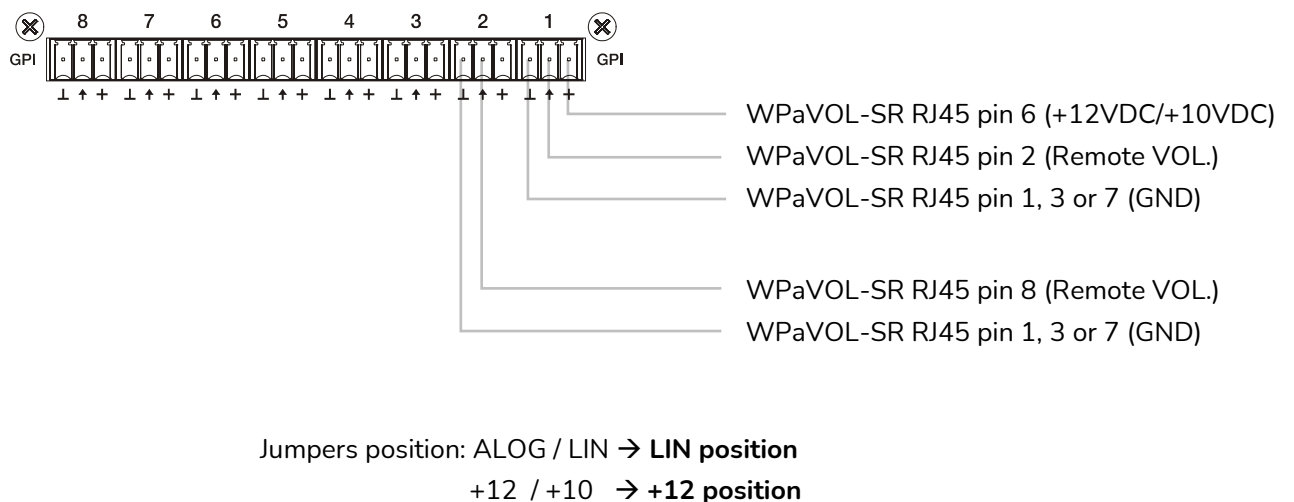


Figura 8: conexión de WPaVOL-SR a puertos GPI de serie MIMO

6. ATENUADORES REMOTOS

6.1. WPaH-AT6

WPaH-AT6 es un atenuador de línea 70/100V con un relé de prioridad de 24VDC integrado. Potencia máxima de salida: 6W.



Figura 9: WPaH-AT6
(ver Figura 12 para diagrama de conexionado del WPaH-AT6)

6.2. WPaH-AT40

WPaH-AT40 es un atenuador de línea 70/100V con un relé de prioridad de 24VDC integrado. Potencia máxima de salida: 40W.



Figura 10: WPaH-AT40
(ver Figura 12 para diagrama de conexionado del WPaH-AT40)

Nota: este panel, a diferencia del resto, tiene una profundidad de 50mm

6.3. WPaH-AT100

WPaH-AT100 es un atenuador de línea 70/100V con un relé de prioridad de 24VDC integrado. Potencia máxima de salida: 100W.



Figura 11: WPaH-AT100

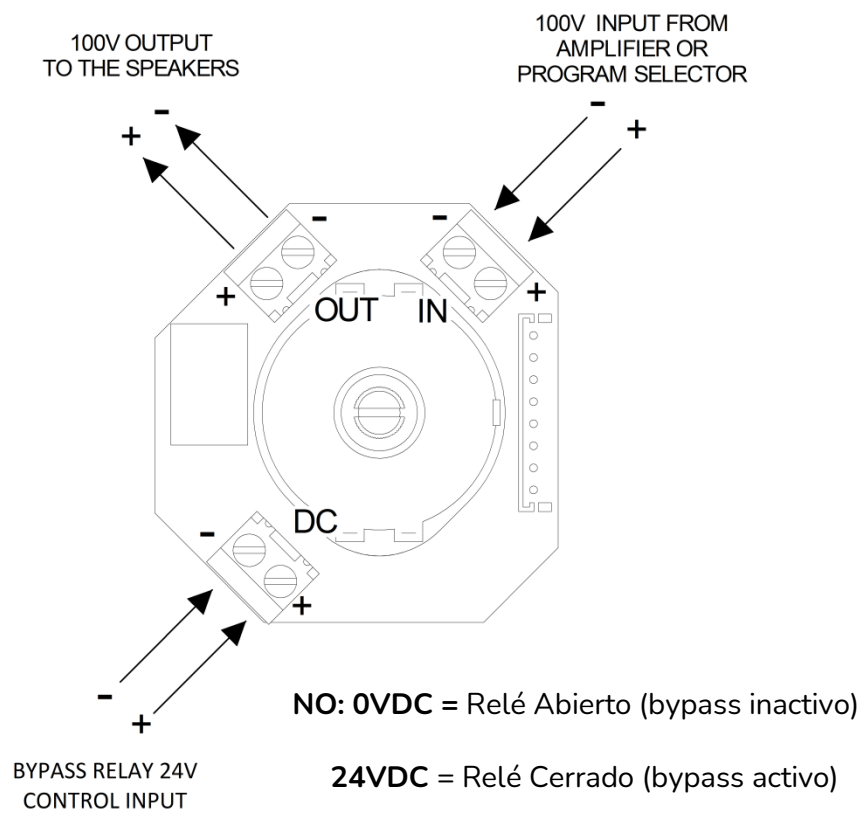


Figura 12: diagrama de conexionado WPaH-AT6, WPaH-AT40 y WPaH-AT100

6.4. WPaH-SL4

WPaH-SL4 es un selector de línea 70/100V (selecciona uno de 4 programas musicales).



Figura 13: WPaH-SL4

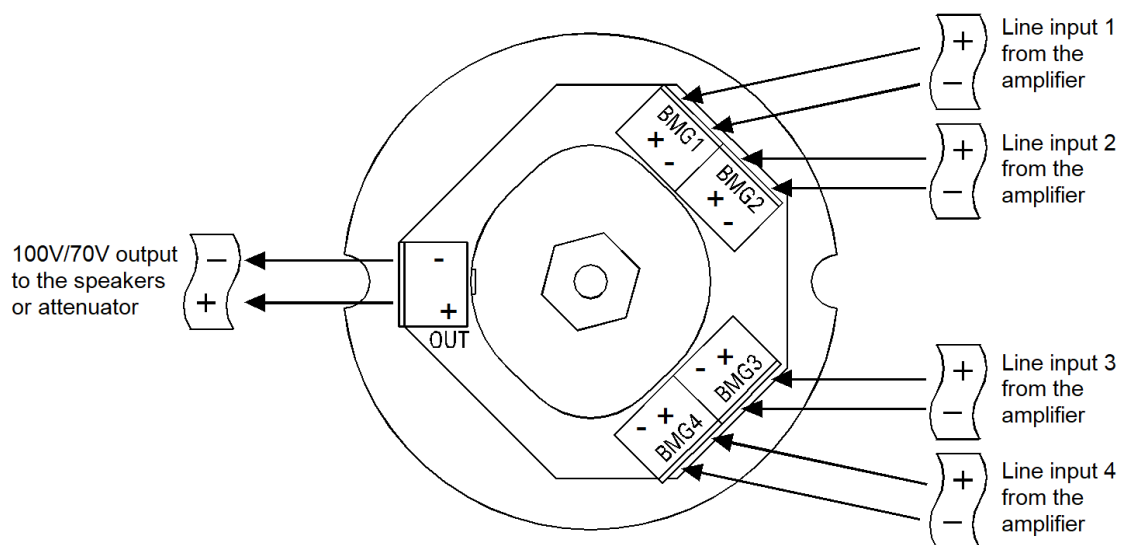


Figura 14: diagrama conexionado WPaH-SL4

7. WPaMIX-T

WPaMIX-T es un micro-mezclador de 2 canales con el formato estándar de los paneles de pared de la serie WPa. Permite mezclar una señal estéreo no balanceada (2xRCA) con una señal de micrófono (XLR), consiguiendo una salida mono balanceada.

La entrada de micrófono incluye un ecualizador de 2 bandas (Bass/Treble) y puede actuar con prioridad sobre la señal de línea cuando el micrófono sobrepasa el umbral de detección prefijado.



Figura 15: WPaMIX-T

7.1. Diagrama de funciones

1. Control de volumen de la entrada de micrófono.
2. Controles de tono de graves (100Hz) y de agudos (10KHz) de la entrada de micrófono ($\pm 10\text{dB}$).
3. Control de volumen de la entrada de línea.
4. Conector XLR de la entrada de micrófono (señal balanceada).
 - Sensibilidad: $-20/ -40\text{dBV}$.
5. Conectores RCA de la entrada de línea (señal no balanceada).
 - Sensibilidad: -10dBV .

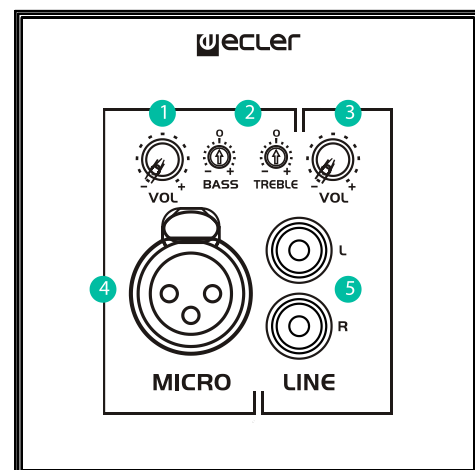


Figura 16: diagrama de funciones WPaMIX-T

Las señales de Línea y Micrófono se mezclan con unos niveles relativos dependientes de sus respectivos controles de volumen VOL. Esta mezcla está disponible en los terminales de salida del conector Euroblock de la unidad (señal balanceada, nivel de línea 0dBV). Por otra parte, la señal de Micrófono puede usar la función Talkover para atenuar automáticamente la señal de Línea en cuanto la señal de Micrófono alcanza el umbral de detección del Talkover (Ver 0 para los detalles acerca de la activación del Talkover).

7.2. Diagrama de configuración

1. Selección de sensibilidad MIC: -20dBV (puente quitado) o -40dBV (puente insertado, posición por defecto).
2. Función Talkover (*): ON (puente colocado, posición por defecto) / OFF (puente quitado).
3. Alimentación Phantom para la entrada de MICRO: ON (puente insertado) / OFF (puente quitado, posición por defecto).

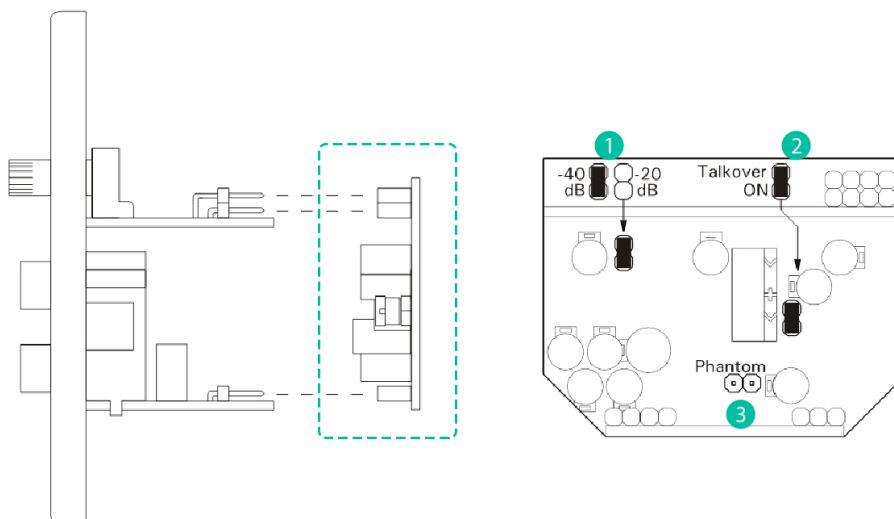


Figura 17: configuración WPaMIX-T

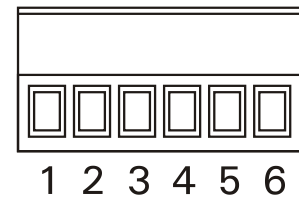
Para acceder a los puentes de configuración debe extraerse el circuito de la parte trasera de la unidad, simplemente tirando de él para desenchufarlo de sus conectores, e insertarlo de nuevo en los mismos una vez realizados los cambios. Este proceso debe de realizarse con la alimentación de la unidad desconectada.

(*) Atenuación del Talkover sobre la entrada de Línea: 30dB.

Tiempo de mantenimiento del Talkover: 3 segundos.

7.3. Diagrama de la regleta de conexión

1. Salida de audio balanceada: terminal +
2. Salida de audio balanceada: terminal de masa
3. Salida de audio balanceada: terminal -
4. Entrada de alimentación: 0VDC terminal - (**)
5. Entrada de alimentación: +24VDC terminal + (**)
6. Entrada de alimentación: +15VDC terminal + (**)



(**) El WPaMIX-T necesita una fuente de alimentación externa, 24VDC (conectada a los terminales 4 y 5, min 30mA) o 15VDC (conectada a los terminales 4 y 6, min 30mA). Sugerimos usar el alimentador Ecler WP24-PSU, que puede alimentar hasta 20 unidades de WPaMIX-T (dependiendo de las pérdidas de tensión debidas a la longitud y la sección de los cables)

Consejo: Dado que el WPaMIX-T no dispone de blindaje electromagnético, se recomienda encarecidamente evitar su instalación en las proximidades de fuentes de radiación o de cables de alta tensión.

Para la instalación de una unidad eMCONTROL1 junto a un panel mural WPaMIX-T, sobre superficie o empotrados, consulte el manual de usuario de eMCONTROL1.

8. CONECTORES REMOTOS

8.1. WPaCNX-CBO

WPaCNX-CBO es un conector remoto de pared con un conector XLR Hembra de 3-pin + Jack ST (conector combo). Conector atornillable en la parte posterior (no necesita soldaduras).



Figura 18: WPaCNX-CBO

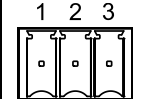
Terminal Block Diagram (combo connector)		
Pin 1	SLEEVE / GND	
Pin 2	RING / COLD	
Pin 3	TIP / HOT	

Tabla 3: conexionado conector combo

8.2. WPaCNX-JRCA / UBWPaCNXJRC

WPaCNX-JRCA / UBWPaCNXJRC es un conector remoto de pared con un conector mini-Jack estéreo 2 conectores RCA. Conector atornillable en la parte posterior (no necesita soldaduras).

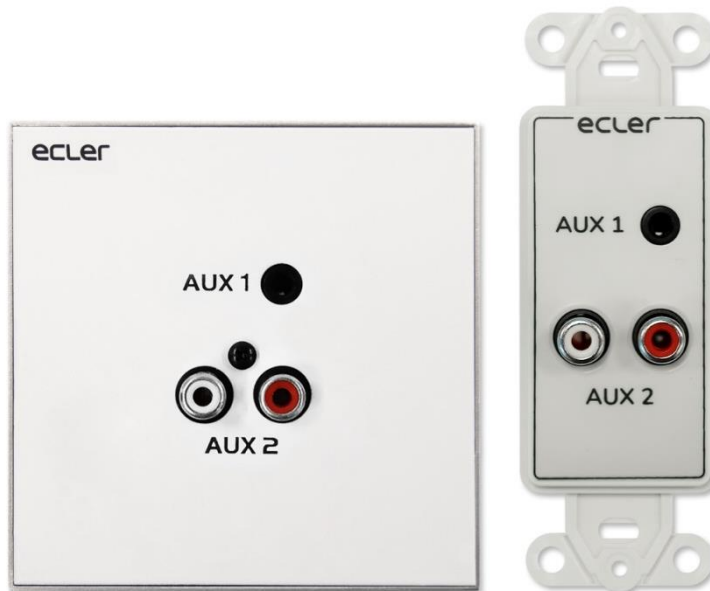


Figura 19: WPaCNX-JRCA y UBWPaCNXJRC

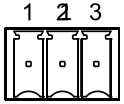
Terminal Block Diagram (mini-jack / AUX1)		
Pin 1	SLEEVE	
Pin 2	RING	
Pin 3	TIP	

Tabla 4: conexionado mini-Jack

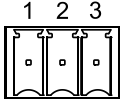
Terminal Block Diagram (RCA / AUX2)		
Pin 1	GND	
Pin 2	RIGHT CHANNEL	
Pin 3	LEFT CHANNEL	

Tabla 5: conexionado RCA

9. CARACTERÍSTICAS TÉCNICAS

WPa

Finished colour	White (RAL 9016)
Dimensions with surface-mount box (W x D x H)	
WPa series:	86 x 38 x 86mm
WPaH-AT40:	86 x 50 x 86mm
WPaH-AT100:	172 x 38 x 86mm

WPaMIX-T

Input Sensitivity/Impedance	LINE: -10dBV / 10k Ω MIC: -40 or -20dBV* / >1k Ω
Output Level/ Minimum Load	0dBV / 600 Ω (max. +17dBV)
Frequency Response	LINE: 5Hz – 30kHz MIC: 10Hz – 40kHz
THD	LINE:<0.005% MIC: <0.01%
CMRR	MIC: >55dB @ 1kHz
Signal Noise Ratio	LINE: >105dB MIC: >90dB
Tone Control	BASS: 100Hz \pm 10dB TREBLE: 10kHz \pm 10dB
Talk-over	-30dB/ 3s aprox.
Phantom voltage	+15VDC
External power supply	15VDC (min. 30mA) or 24VDC (min. 30mA) Recommended external power supply: Ecler WP24-PSU
Power Consumption	25mA
Finished colour	White (RAL 9016)
Dimensions (WxHxD)	86x86X30mm / 3.2"x3.2"x1.2"
Weight	125g.

UBWPaCNX-JRC

Format	NEMA Single gang
Connectors	Euroblock 3-pin
Finished Colour	White (RAL 9003)
Dimensions	35x65x35mm / 1.4x2.5x1.4 in (WxHxD)
Weight	30 grs / 0.07 lb.

UBWPaVOL

Format	NEMA Single gang
Potentiometer value	20k Ω
Connectors	RJ45
Finished Colour	White (RAL 9003)
Dimensions	35x65x35mm / 1.4x2.5x1.4 in (WxHxD)
Weight	30 grs / 0.07 lb.

10. ESQUEMAS DE MONTAJE

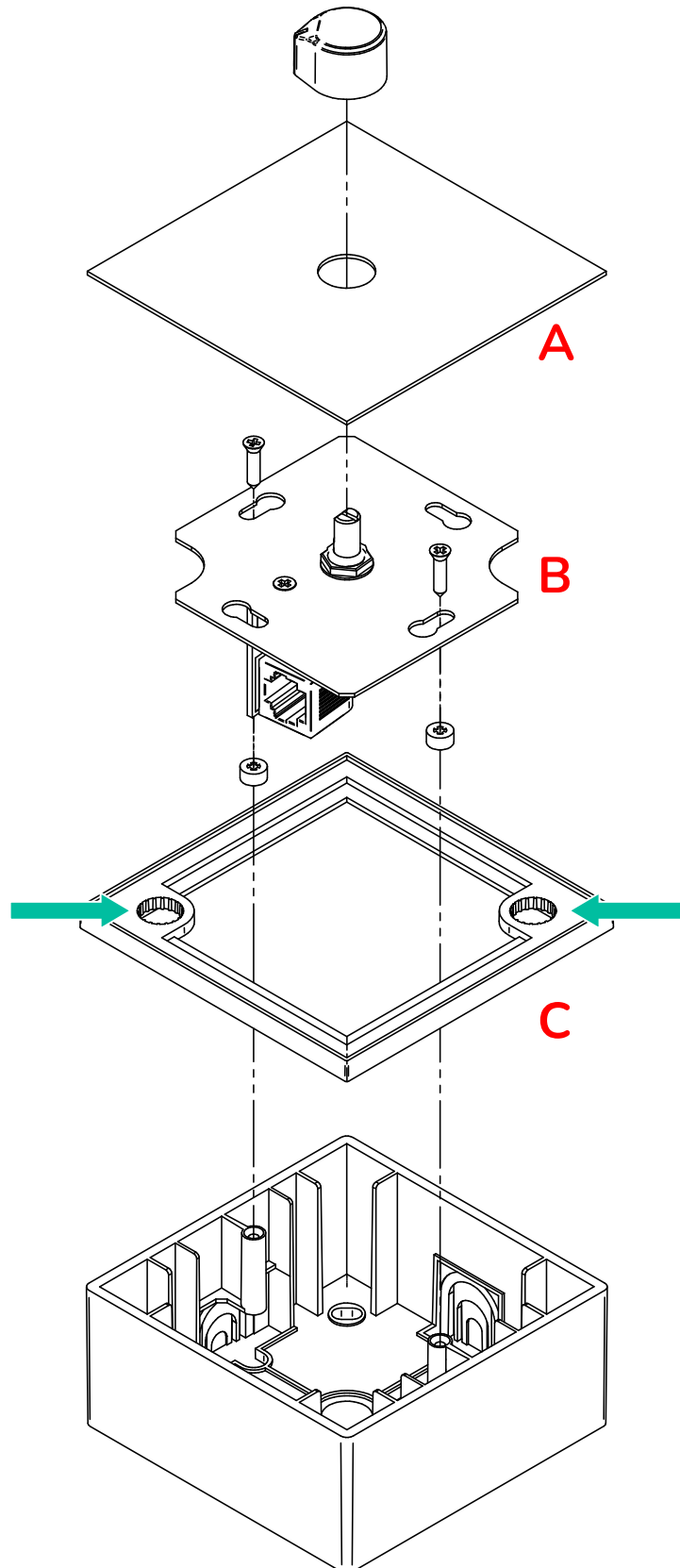
10.1. WPaVOL, WPaVOL-J, WPaVOL-SR, WPaVOL-SR-J, WPaMIX-T, WPaCNX-CBO y WPaCNX-JRCA



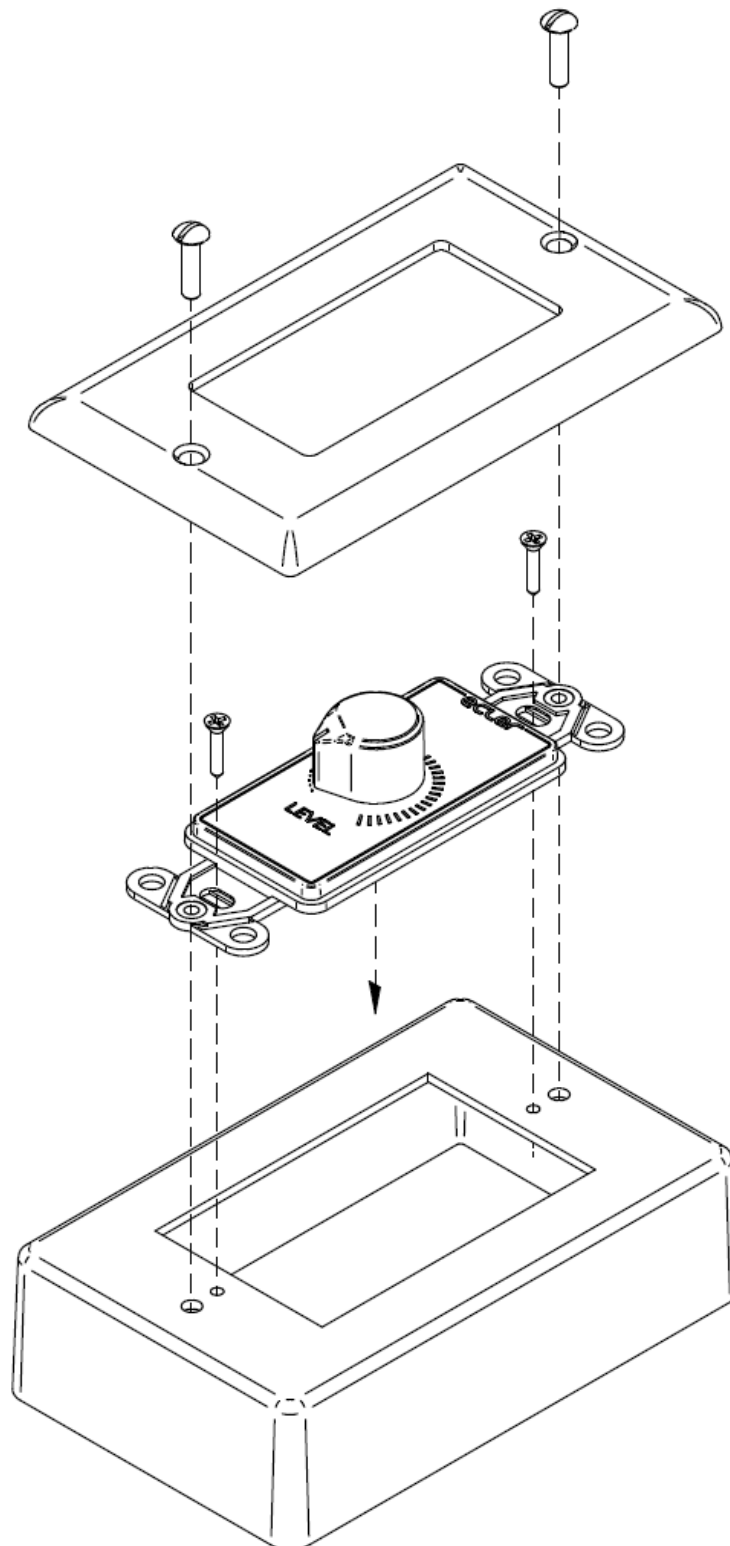
ATENCIÓN

Los imanes del marco **C** ejercen una fuerza considerable.

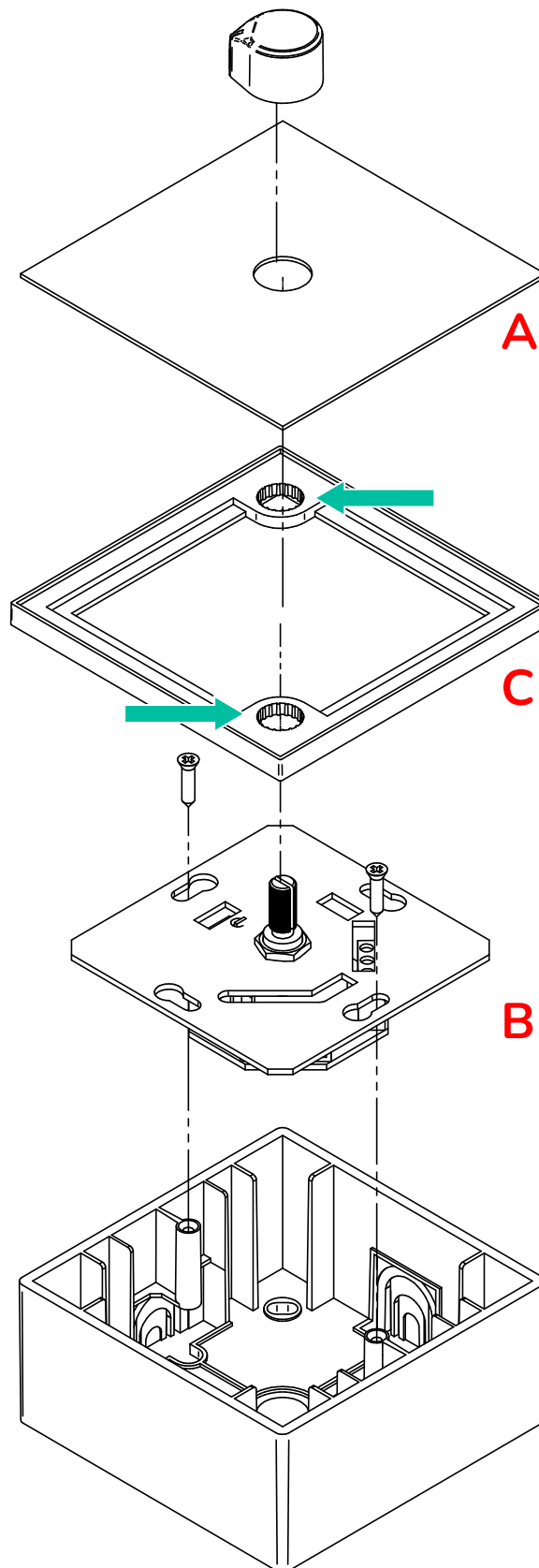
Realizar el ensamblado de las piezas **A** y **B** con precaución para evitar daños en el revestimiento del marco **C**.



10.2. UBWPaVOL, UBWPaCNXJRC



10.3. WPaH-AT6, WPa-SL4



ATENCIÓN

Los **imanes** del marco **C** ejercen una fuerza considerable.

Realizar el ensamblado de las piezas **A** y **B** con precaución para evitar daños en el revestimiento del marco **C**.

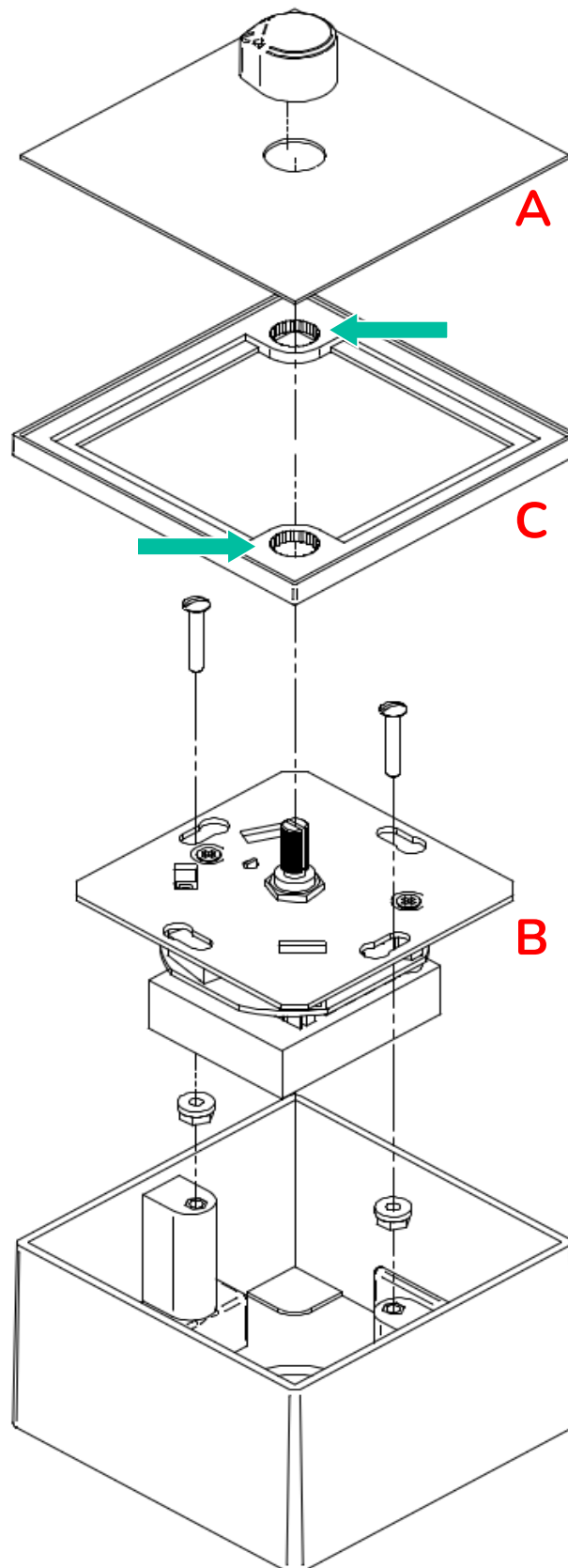
10.4. WPaH-AT40



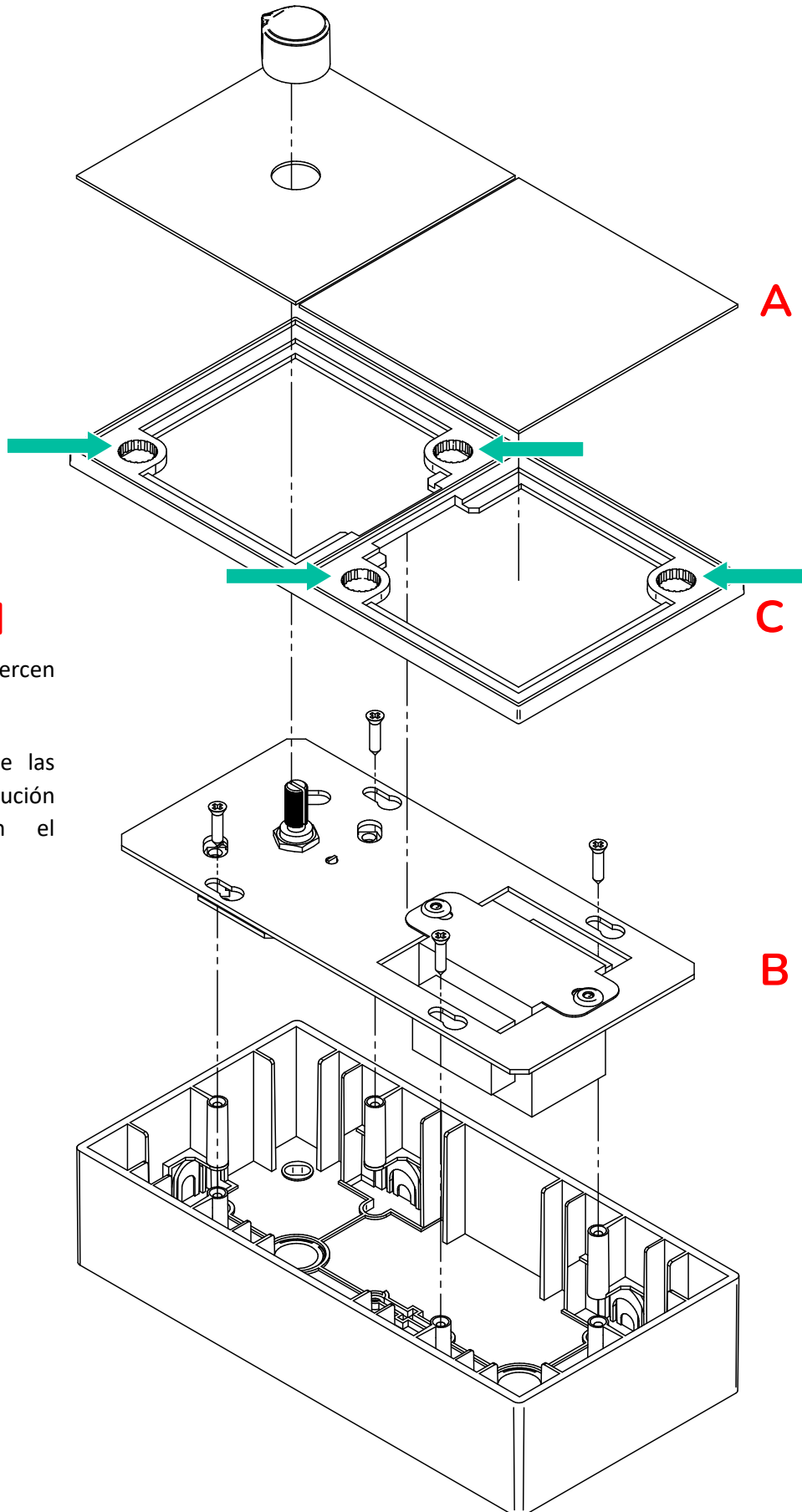
ATENCIÓN

Los imanes del marco **C** ejercen una fuerza considerable.

Realizar el ensamblado de las piezas **A** y **B** con precaución para evitar daños en el revestimiento del marco **C**.



10.5. WPaH-AT100



ATENCIÓN

Los **imanes** del marco **C** ejercen una fuerza considerable.

Realizar el ensamblado de las piezas **A** y **B** con precaución para evitar daños en el revestimiento del marco **C**.

Todas las características del producto están sujetas a variación debido a las tolerancias de producción. **NEEC AUDIO BARCELONA S.L.** se reserva el derecho de realizar cambios o mejoras en el diseño o fabricación que puedan afectar las especificaciones de este producto.

Para consultas técnicas diríjase a su proveedor, distribuidor o complete el formulario de contacto en nuestro sitio web, en [Soporte / Consulta técnica](#).

Motors, 166-168 08038 Barcelona - España - (+34) 932238403 | information@ecler.com | www.ecler.com