

Reihe WPNET

WPNET4KV – WPNET8K – WPNETEX

FERNSTEUERUNGEN UND SCHNITTSTELLEN

Digitale Wandbedienelemente



BEDIENUNGSANLEITUNG

INHALTSVERZEICHNIS

1. WICHTIGE VORBEMERKUNG	4
2. WICHTIGE SICHERHEITSHINWEISE.....	4
3. WICHTIGER HINWEIS	6
4. EINFÜHRUNG.....	6
4.1. <i>Hauptsächliche Merkmale.....</i>	7
5. EINBAU	7
5.1. <i>Einbau nur eines Bedienteils WPNET4KV, WPNET8K oder WPNETEX in Oberflächenmontage oder Wandeinbau:.....</i>	7
5.2. <i>Einbau einer zweifachen Bedientafel, gebildet aus WPNET4KV und WPNET8K, in Oberflächenmontage oder Wandeinbau:</i>	8
5.3. <i>Installation einer externen Stromversorgung</i>	9
6. HANDHABUNG DES GERÄTS im Standard- bzw. Einzelbetrieb (*)	10
6.2 <i>Handhabung des Modells WPNET4KV.....</i>	10
6.2 <i>Handhabung des Modells WPNET8K.....</i>	14
6.3 <i>Handhabung des Modells WPNET12KV.....</i>	17
6.4 <i>Handhabung des Modells WPNETEX.....</i>	18
6.4.1 <i>Auswahl von Presets</i>	21
6.4.2. <i>Quellen-Auswahl.....</i>	22
6.4.3. <i>Equalizer-Einstellung</i>	24
6.4.4. <i>Lautstärkeregelung / MUTE</i>	25
6.5 <i>Handhabung einer WPNET4KV oder WPNET12KV im MULTI-MODUS.....</i>	26
7. ANMERKUNGEN.....	32
8. VORDERES BEDIENFELD.....	32
8.1. <i>WPNET4K / EX</i>	32
8.1. <i>WPNET8K</i>	32
9. GERÄTE-RÜCKSEITE.....	33
10. BLOCKDIAGRAMM.....	34
10.1. <i>WPNET4KV / EX.....</i>	34

10.2. WPNET8K.....	34
11. TECHNISCHE DATEN.....	35
11.1. WPNET4KV / EX.....	35
11.2. WPNET8K.....	35
12. MONTAGESCHEMA.....	36
12.1. WPNET4KV.....	36
12.2. WPNET8K.....	37
12.3. WPNETEX.....	38
13. LIEFERUMFANG.....	39

1. WICHTIGE VORBEMERKUNG



WARNING: SHOCK HAZARD - DO NOT OPEN


AVIS: RISQUE DE CHOC ÉLECTRIQUE - NE PAS OUVRIR



Das Blitzsymbol mit dem Pfeil innerhalb eines gleichseitigen Dreiecks soll den Benutzer vor nicht isolierter „gefährlicher Spannung“ innerhalb des Produktgehäuses warnen, die hoch genug ist, um einem Menschen einen elektrischen Schlag zu versetzen.



Das Ausrufezeichen innerhalb eines gleichseitigen Dreiecks soll den Benutzer darauf hinweisen, dass mit dem Gerät wichtige Gebrauchs- und Wartungs-(Service-)anleitungen in dieser Gebrauchsanweisung geliefert wurden.

WARNUNG (falls zutreffend): Bei den mit dem Symbol "  " gekennzeichneten Anschlüsse, kann Stromschlaggefahr bestehen. Die externe Verdrahtung, die an die Klemmen angeschlossen wird, muss von qualifiziertem Personal oder mit vorkonfektionierten Kabeln installiert werden.

WARNUNG: Wegen Feuer- und Stromschlaggefahr, das Gerät niemals Regen oder Feuchtigkeit aussetzen.


WARNUNG: Ein Gerät der Klasse I muss an eine geerdete Steckdose angeschlossen werden.

2. WICHTIGE SICHERHEITSHINWEISE

1. Lesen Sie diese Anweisung durch.
2. Bewahren Sie diese Anweisung gut auf.
3. Beachten Sie alle Warnhinweise.
4. Befolgen Sie alle Anweisungen.
5. Benutzen Sie das Gerät nicht in der Nähe von Wasser.
6. Reinigen Sie es nur mit einem trockenem Tuch.
7. Blockieren Sie keine Lüftungsöffnungen. Das Gerät sollte gemäß den Herstellerangaben installiert werden.

8. Stellen Sie das Gerät nicht in der Nähe von Wärmequellen wie Heizkörpern, Radiatoren, Öfen oder anderen Geräten (einschließlich Verstärkern), die Wärme erzeugen, auf.
9. Annullieren Sie nicht den Sicherheitsmechanismus des gepolten oder geerdeten Steckers. Ein gepolter Stecker hat zwei Stifte, wobei einer davon breiter ist. Ein geerdeter Stecker hat zwei Stifte und einen dritten Erdungsstift. Der breite bzw. dritte Stift dient Ihrer Sicherheit. Wenn der mitgelieferte Stecker nicht in Ihre Steckdose passt, wenden Sie sich an einen Elektriker, um die veraltete Steckdose auszutauschen.
10. Sorgen Sie dafür, dass niemand auf das Netzkabel tritt und dass es nicht gequetscht wird, insbesondere an Steckern, Steckerbuchsen und an der Stelle, an dem es aus dem Gerät kommt.
11. Verwenden Sie nur die vom Hersteller angegebenen Zusatzgeräte/Zubehörteile.
12. Ziehen Sie bei einem Gewitter oder wenn das Gerät längere Zeit nicht verwendet wird den Netzstecker.
13. Alle Servicearbeiten sind von qualifiziertem Fachpersonal durchzuführen. Servicearbeiten sind notwendig, wenn das Gerät in jeglicher Art beschädigt wurde, z. B. wenn das Netzkabel oder der Netzstecker beschädigt ist, wenn Flüssigkeiten über das Gerät geschüttet wurde oder Gegenstände hineingefallen sind, es Regen oder Feuchtigkeit ausgesetzt wurde, nicht normal funktioniert oder heruntergefallen ist.
14. Vom Stromnetz trennen: Durch Ausschalten des POWER-Schalters (13) werden alle Funktionen gestoppt und die Anzeigen des Verstärkers erlöschen. Das Gerät wird aber nur durch Ziehen des Netzsteckers (11) vollständig vom Stromnetz getrennt. Deshalb müssen Netzstecker und Steckdose leicht zugänglich sein.
15. Das Gerät wird über ein Netzkabel an eine geerdete Steckdose angeschlossen.
16. Die Markierungsinformation befindet sich am Boden des Geräts.
17. Das Gerät darf keinem Tropf- oder Spritzwasser ausgesetzt werden und es dürfen keine mit Flüssigkeiten gefüllten Gegenstände, wie Vasen, auf das Gerät gestellt werden.



WARNUNG: Dieses Produkt darf unter keinen Umständen als unsortierter Siedlungsabfall entsorgt werden. Gehe zum nächsten  Abfallverwertungszentrum für elektrische und elektronische Geräte.

NEEC AUDIO BARCELONA, S.L. übernimmt keine Haftung für Schäden, die Personen, Tieren oder Gegenständen durch die Nichtbeachtung der obigen Warnungen entstehen können.

3. WICHTIGER HINWEIS

Wir bedanken uns für das Vertrauen, das Sie mit der Wahl unseres **digitalen Wand-Bedienpanels aus der Baureihe WPNET** in uns gesetzt haben.

Um eine optimale Betriebsfähigkeit und Leistung zu erzielen, ist es **SEHR WICHTIG**, dass Sie vor dem Anschluss des Geräts die in dieser Anleitung enthaltenen Hinweise aufmerksam durchlesen und berücksichtigen.

Für ein optimales Funktionieren des Geräts empfehlen wir Ihnen, die Instandhaltung ausschliesslich von unseren autorisierten technischen Servicepartnern durchführen zu lassen.

Auf digitale Bedienelemente der **Baureihe WPNET** gewähren wir eine Garantie von **3** Jahren.

Die im Handbuch gezeigten Abbildungen und Diagramme entsprechen den mit der runden Installationsbox kompatiblen Modellen, die bei Produkten mit höheren Seriennummern als den unten angegebenen erhältlich sind. (*):

Modell	Seriennummer
WPNET4KV	266010001
WPNET8K	266020001
WPNETEX	266030001

(*)Hinweis: Die Funktionsweise und Eigenschaften von WPNET-Panels, die mit einem runden Gehäuse kompatibel sind, sind mit denen der Vorgängerversionen identisch und waren nur mit quadratischen Gehäusen kompatibel.

4. EINFÜHRUNG

Die Modelle WPNET4KV, WPNET8K und WPNETEX sind digitale Wandbedienelemente, die mit der MIMO4040DN kompatibel sind und über die Anwendung EclerNet Manager konfiguriert werden können (*).

(*) Nähere Informationen hierzu finden Sie im Handbuch der Anwendung EclerNet Manager. Die Anwendung EclerNet Manager steht Ihnen unter www.ecler.com zum Herunterladen zur Verfügung.

Die Geräte ermöglichen die Ausführung bestimmter Funktionen der MIMO4040DN per Fernbedienung, wie zum Beispiel die Auswahl von Audioquellen, die Regelung der Lautstärke, die Auswahl von Presets usw.

4.1. Hauptsächliche Merkmale

- Europäisches Standardformat für individuelle elektronische Geräte, geeignet für Wandeinbau und Aufputzmontage (Oberflächen-Montagebox wird serienmäßig mitgeliefert)
- Kompatibel mit Installationsboxen mit kreisförmigem Sockel und einem Durchmesser von ≥ 60 mm von Produkten mit einer Seriennummer, die größer oder gleich den im vorherigen Kapitel angegebenen ist
- PoE-Versorgung (Power over Ethernet) oder optional Versorgung über externes Netzteil, Modell WP24-PSU
- Ethernet-Kommunikations-Schnittstelle, RJ45 Anschluss
- LCD-Display mit 128x128 Pixel
- Digitaler Drehregler (*Encoder*) + 4 programmierbare Tasten: Modelle 4KV und EX
- 8 programmierbare Tasten: Modell 8K
- Fernsteuerbare Funktionen der Matrix MIMO4040DN: Auswahl der Audioquellen, Preset-Auswahl, Einstellung von Lautstärke / MUTE, Equalizer-Einstellungen usw. (je nach Modell, nähere Informationen finden Sie im vorliegenden Handbuch und im Handbuch der Anwendung EclerNet Manager)

5. EINBAU

Der Einbau der Modelle WPNET4KV, WPNET8K oder WPNETEX erfolgt in den folgenden Schritten, abhängig von der Art der gewünschten Installation.

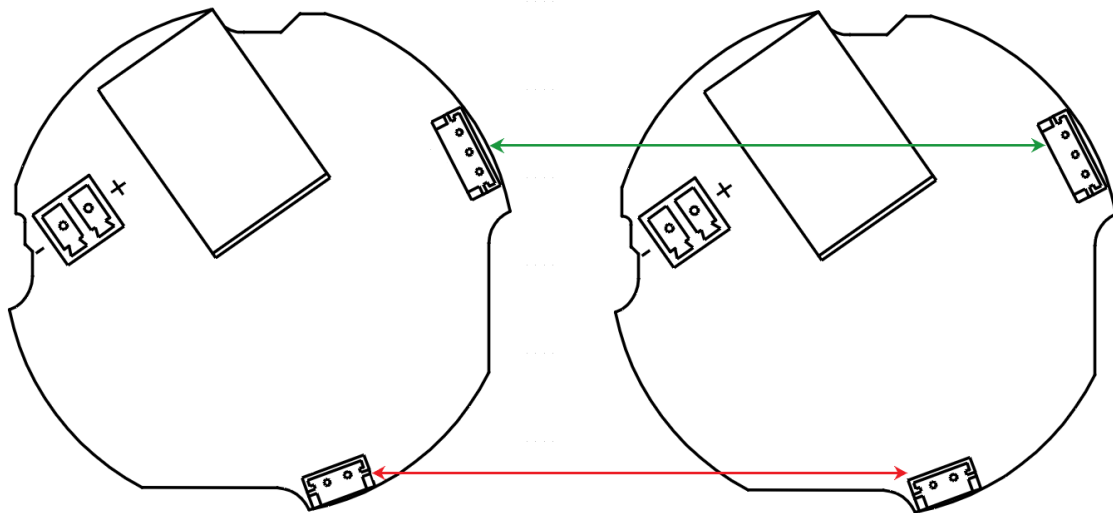
5.1. Einbau nur eines Bedienteils WPNET4KV, WPNET8K oder WPNETEX in Oberflächenmontage oder Wandeinbau:

1. Entfernen Sie den Blendrahmen und die mit Magneten befestigte vordere Abdeckung. Sie können hierzu den mitgelieferten Magneten als Werkzeug benutzen. Legen Sie diesen an der oberen, rechten Ecke der Abdeckung an und ziehen Sie leicht daran.
2. Schließen Sie das Kabel der Kategorie CAT5 oder höher, welches das Gerät mit dem lokalen Netzwerk der Anlage verbinden soll, mithilfe des RJ45-Steckers an. Falls erforderlich (siehe Anmerkung weiter unten) schliessen Sie eine externe Stromversorgung an.
3. Schrauben Sie das Gerät am Anbau- oder Einbaurahmen fest.
4. Bringen Sie den Blendrahmen und das vordere Bedienfeld wieder an und befestigen Sie den Knopf des Drehreglers (Encoder).

Achtung: Es besteht die Möglichkeit, zwei Bedienpanels zu einem Paar zusammenzuschließen, und zwar ein 4KV und ein 8K, die dann hinsichtlich der Programmierung und der Möglichkeiten zur Fernsteuerung zu einer einzigen neuen Bedientafel werden, die größer ist und mehr Möglichkeiten der Bedienung und Steuerung bietet, diese hat die Bezeichnung WPNET12KV. Um beide Geräte nebeneinander einzubauen, benötigen Sie einen Doppelrahmen WPa2FMBOX bzw. einen Doppelrahmen WPa2SMBOX für die Oberflächenmontage. Beide Rahmen, also WPa2FMBOX und WPa2SMBOX, sind getrennt lieferbar.

5.2. Einbau einer zweifachen Bedientafel, gebildet aus WPNET4KV und WPNET8K, in Oberflächenmontage oder Wandeinbau:

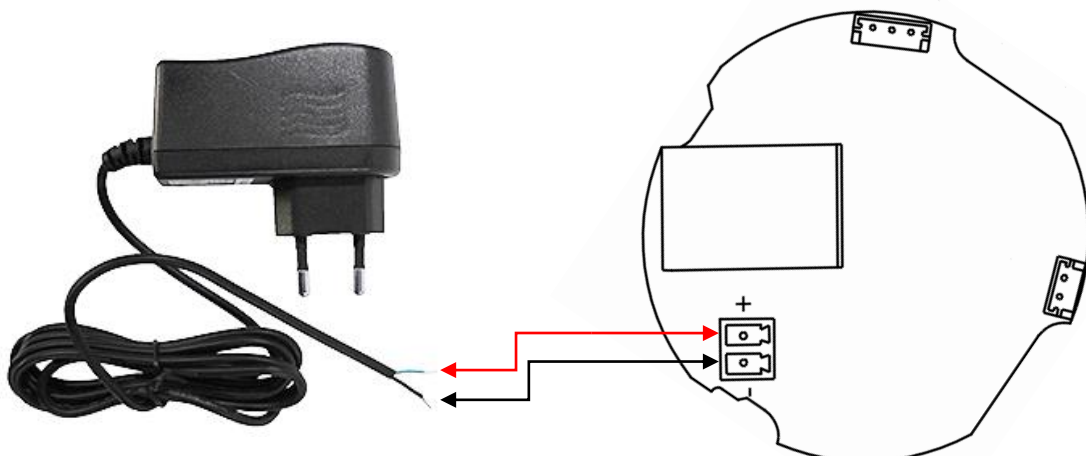
1. Entfernen Sie die Blendrahmen und die mit Magneten befestigten vorderen Abdeckungen beider Geräte (WPNET4KV und WPNET8K). Sie können hierzu den mitgelieferten Magneten als Werkzeug benutzen. Legen Sie diesen an der oberen, rechten Ecke der Abdeckung an und ziehen Sie leicht daran.
2. Verbinden Sie die beiden Geräte mit den beiden (serienmäßig mit dem Modell 8K mitgelieferten) Verbindungskabeln in Punkt-zu-Punkt-Verbindung an folgenden Anschlusspunkten:
 - J102 (3-adriges Verbindungskabel)
 - J107 (2-adrige Verbindungskabel)
3. Führen Sie den RJ45-Stecker des Kabels der Kategorie CAT5 oder höher, welches das Gerät mit dem lokalen Netz der Anlage verbinden soll, in das Modell WPNET4KV ein, das als Master der zweifachen Bedientafel fungieren wird. An das Modell WPNET8K darf kein weiteres CAT5-Kabel angeschlossen werden. Falls erforderlich (siehe Anmerkung weiter unten) schließen Sie eine externe Stromversorgung an.
4. Schrauben Sie nun die Geräte am doppelten Einbau- oder Oberflächenmontagerahmen fest.
5. Montieren Sie dann den doppelten Blendrahmen der WPa2SMBOX oder WPa2FMBOX.
6. Bringen Sie die vorderen Bedienfelder wieder an und befestigen Sie den Knopf des Drehreglers (Encoder).



Anschlussdiagramm WPNET4KV + WPNET8K = WPNET12KV
(Rückansicht der gedruckten Schaltungen)

5.3. Installation einer externen Stromversorgung

Sollte keine PoE-Versorgung verfügbar sein, die das Bedienelement direkt über das Netzwerk-Switch, an das es angeschlossen wird, versorgt, so ist auch eine Versorgung über ein optional lieferbares Netzteil vom Typ WP24-PSU möglich:



Anschluss des externen Netzteils (Rückansicht der gedruckten Schaltung)

Hinweis: Wenn das externe Netzteil WP24-PSU verwendet wird, muss das Kabel abgeschnitten werden, da die Verbindung zu den Panels wie in der vorherigen Abbildung gezeigt über blankes Kabel hergestellt wird.

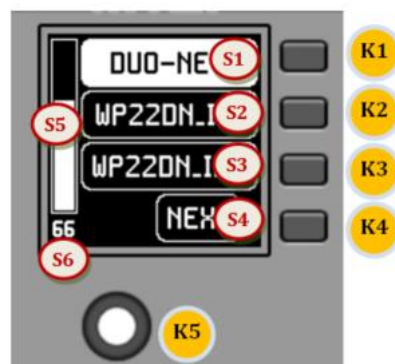
6. HANDHABUNG DES GERÄTS im Standard- bzw. Einzelbetrieb (*)

6.2 Handhabung des Modells WPNET4KV

(*) Anmerkung: In diesem Abschnitt wird die Handhabung des Modells WPNET4KV im Standard- bzw. Einzelbetrieb behandelt, also in einer Funktionsweise, bei der das Gerät eine Zone der Anlage steuert. Daneben kann es aber auch im "MULTI"-Modus betrieben werden, dann steuert es mehr als nur eine Zone. Nähere Informationen hierzu finden Sie im Abschnitt [Handhabung der Modelle WPNET4KV oder 12KV im MULTI-MODUS](#).

Das Modell WPNET4KV bietet folgende Möglichkeiten der Fernbedienung einer MIMO4040DN, die von der Anwendung EclerNet Manager aus programmiert werden:

- Auswahl von Quellen oder Presets aus einer zuvor im EclerNet-Projekt eingerichteten Liste
- Regelung der Lautstärke eines Signals, das zuvor im EclerNet-Projekt festgelegt wurde
- Stummschaltung (MUTE) ON/OFF des zuvor genannten Signals



Bedienelemente der vorderen Bedientafel / Display-.Informationen

In der obigen Abbildung der vorderen Bedientafel sind folgende physischen Bedienelemente zu sehen:

- K1 bis K4: Tasten, die unmittelbar den auf dem Display gezeigten Funktionen zugeordnet sind
- K5: Digitaler Drehregler oder Encoder, mit Dreh- und Drück-Funktionen

Daneben sind die folgenden Informationsfelder zu sehen:

- S1 bis S4: Textfelder 1 bis 4
- S5: VU-Meter, zeigt die eingestellte Lautstärke (Signalpegel) an
- S6: Textanzeige der eingestellten Lautstärke (Signalpegel)

Sobald das Gerät ans Netzwerk angeschlossen ist, mit Strom versorgt wird (PoE oder über optionales externes Netzteil) und über die Anwendung EclerNet Manager richtig konfiguriert wurde, erscheint auf dem Hauptbildschirm ungefähr folgendes Bild:



Hauptbildschirm, Beispiel

In den Textfeldern S1 bis S3 werden die ersten drei Optionen angezeigt, die über die Tasten K1 bis K3 ausgewählt werden können. Im Textfeld S4 erscheint der Text "NEXT". Damit wird der Anwender aufgefordert, die Taste K4 zu drücken, um weitere auswählbare Optionen anzuzeigen. Die Gesamtanzahl aller zur Auswahl stehenden Optionen wird in Form von Audio-Eingangs-Karussells (Klangquellen) oder Preset-Karussells für jede Bedientafel über die Anwendung EclerNet Manager bestimmt.

Sollten nur maximal 4 auswählbare Optionen zur Verfügung stehen, so würden diese direkt in den Textfeldern S1 bis S4 angezeigt, ohne Hinzufügung der Option "NEXT", die der Taste K4 zugeordnet ist.

Im obigen Beispiel, bei dem von einem Karussell der Audioquellen als auswählbare Optionen ausgegangen wird, sehen wir die folgenden Informationen:

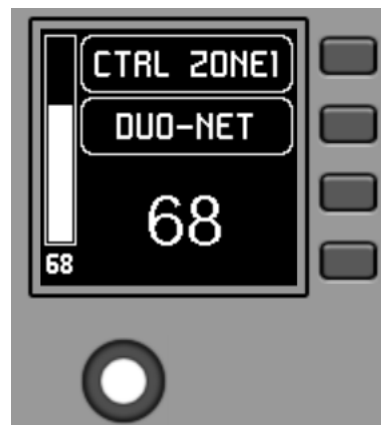
- S1, Option 1 (aktuell ausgewählt = negativ dargestellt): Audioeingang der MIMO4040DN mit der Bezeichnung **DUO-NET**. Auswählbar (= aktivierbar) durch Drücken der Taste K1
- S2, Option 2: Audioeingang der MIMO4040DN mit der Bezeichnung **FM TUNER**. Auswählbar durch Drücken der Taste K2
- S3, Option 3: Audioeingang der MIMO4040DN mit der Bezeichnung **ePLAYER1**. Auswählbar durch Drücken der Taste K3
- S4, Option 4: Weiter zum nächsten Bildschirm mit weiteren verfügbaren Optionen durch Drücken der Taste K4
- S5, VU-Meter, das die aktuell eingestellte Lautstärke des Audiosignals anzeigt, auf das die Fernbedienung zielt (das kann das Signal eines Ausgangs, eines Eingangs oder eines Kreuzungspunkts der Matrix sein, oder auch die Übertragung der aktuell ausgewählten Audioquelle an einen Zielausgang)

- S6, Wert der aktuell eingestellten Lautstärke des Audiosignals, auf das die Fernbedienung zielt, oder aber das "MUTE"-Symbol, wenn dieses Signal stummgeschaltet ist.

In der folgenden Abbildung ist der Eingang FM TUNER ausgewählt, und am VU-Meter wird ein anderer Pegelwert angezeigt. In diesem Fall handelt es sich um den Pegelwert der Übertragung dieses Eingangs (Klangquelle) an den Zielausgang (83).



Wird der Drehregler K5 betätigt, um die Lautstärke zu ändern, so erscheint kurz ein anderes Bild auf dem Display, nach wenigen Sekunden ist jedoch wieder der vorherige Bildschirm zu sehen, also der Hauptbildschirm. Beispiel:



- S1: Bezeichnung (Tag) der Fernbedienung, definiert über die Anwendung EclerNet Manager. Im Beispiel "CTRL ZONE1"
- S2: aktuell aus dem Karussell ausgewählte Option. Im Beispiel "DUO-NET"
- S5, S6: Pegelwert, der mithilfe des Drehreglers eingestellt wurde, angezeigt in Echtzeit und in Übereinstimmung mit dem Zahlenwert, der unten in der Mitte des Bildschirms in großen Ziffern angezeigt wird (im obigen Beispiel 68).

Durch Drücken des Drehreglers wird die MUTE-Funktion aktiviert, vorausgesetzt, diese ist für die Auslösung durch das Bedienelement WPNET4KV freigegeben:



Sollte die Funktion der Lautstärkeregelung für das Bedienelement WPNET4KV nicht freigegeben sein, so erscheint auf dem Display bei Drehen oder Drücken des Drehreglers vorübergehend folgendes Bild, wobei die Zeichen "- -" blinken:



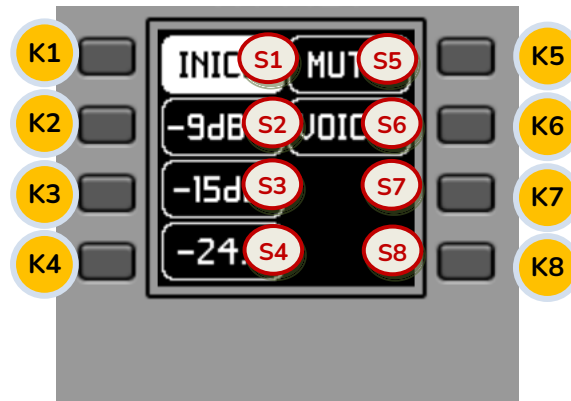
Durch längeres Drücken (> 5 Sekunden) des Drehreglers werden die Konfigurationsparameter des Geräts angezeigt: Name, Modell, Firmware-Version und Ethernet-Anschlussparameter:



6.2 Handhabung des Modells WPNET8K

Das Modell WPNET8K verfügt über die folgenden Funktionen zur Fernbedienung der MIMO4040DN, die über die Anwendung EclerNet Manager programmiert werden:

- Auswahl von Quellen oder Presets aus einer zuvor im EclerNet-Projekt eingerichteten Liste



Bedienelemente der vorderen Bedientafel / Display-Informationen

In der obigen Abbildung der vorderen Bedientafel werden folgende physischen Bedienelemente angezeigt:

- K1 bis K8: Tasten, die direkt den auf dem Display gezeigten Funktionen zugeordnet sind

Daneben sind die folgenden Informationsfelder zu sehen:

- S1 bis S8: Textfelder 1 bis 8

Sobald das Gerät ans Netzwerk angeschlossen ist, mit Strom versorgt wird (PoE oder über optionales externes Netzteil) und über die Anwendung EclerNet Manager richtig konfiguriert wurde, erscheint auf dem Hauptbildschirm ungefähr folgendes Bild:



Hauptbildschirm, Beispiel

Die Textfelder S1 bis S7 zeigen die sieben ersten Optionen, die über die Tasten K1 bis K7 ausgewählt werden können. Das Feld S8 zeigt den Text "NEXT", der den Anwender dazu auffordert, die Taste K8 zu drücken, um weitere auswählbare Optionen anzuzeigen. Die Gesamtanzahl aller zur Auswahl stehenden Optionen wird in Form von Audio-Eingangs-Karussells (Klangquellen) oder Preset-Karussells für jede Bedientafel über die Anwendung EclerNet Manager bestimmt.

Sollten nur maximal 8 auswählbare Optionen zur Verfügung stehen, so würden diese direkt in den Textfeldern S1 bis S8 angezeigt, ohne Hinzufügung der Option "NEXT", die der Taste K8 zugeordnet ist.

Im obigen Beispiel, das von einem Preset-Karussell als wählbare Optionen ausgeht, sehen wir die folgenden Informationen:

- S1, Option 1 (aktuell ausgewählt = negativ dargestellt): aktives Preset, gespeichert in der Konfiguration der MIMO4040DN mit der Bezeichnung **INICIO**. In diesem Fall wird auf dem Display in dieser Gesamtansicht nicht die komplette Bezeichnung (Name) dargestellt, da die Bezeichnungen manchmal für den zur Verfügung stehenden Platz zu lang sind. In derartigen Fällen steht dann am Ende des angezeigten Textes ein Punkt. Auswählbar (= aktivierbar) durch Drücken der Taste K1
- S2 bis S7, Optionen 2 bis 7: Presets mit den Bezeichnungen "-9dBV", "-15dBV", "-24dBV", "MUTE", "VOICE", "MEETING". In einigen Fällen werden in dieser Gesamtansicht nicht alle Zeichen der Bezeichnungen angezeigt, da diese manchmal für den zur Verfügung stehenden Platz zu lang sind. In derartigen Fällen steht dann am Ende des angezeigten Textes ein Punkt. Auswählbar (= aktivierbar) durch Drücken der Tasten K1 bis K7
- S8, Option 8: weiter zum nächsten Bildschirm mit weiteren auswählbaren Optionen durch Drücken der Taste K8

Wird eine der Tasten K1 bis K7 gedrückt, so erscheint zunächst auf dem Bildschirm der erweiterte Text, ohne dass die entsprechende Auswahl ausgeführt wird. Im folgenden Beispiel wird gezeigt, dass auf dem Display nach einmaligem Drücken der Taste K7 der erweiterte Text S7 erscheint ("MEETING" anstelle von "MEETI."):



Durch erneutes Drücken der entsprechenden Taste wird dann die Auswahlaktion durchgeführt, so dass die neue, jetzt aktive Preset-Option negativ dargestellt wird (= Preset aktiviert):



Im obigen Beispiel wird durch Drücken der Taste K8 die Option "NEXT" aktiviert. Damit wird der nächste Bildschirm mit weiteren zur Auswahl stehenden Optionen angezeigt.



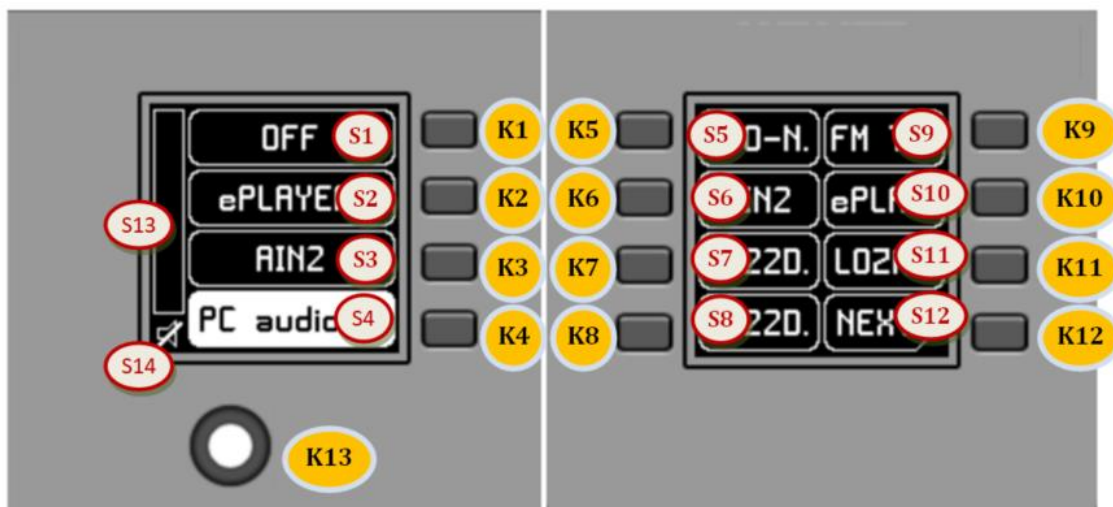
Durch längeres Drücken (> 5 Sekunden) einer der Tasten K1 bis K8 erscheinen auf dem Display die Konfigurations-Parameter des Geräts: Name, Modell, Firmware-Version und Ethernet-Anschlussparameter:



6.3 Handhabung des Modells WPNET12KV

Es besteht die Möglichkeit, zwei Bedienpanels zu einem Paar zusammenzuschalten, und zwar ein WPNET4KV und ein WPNET8K, **die dann hinsichtlich der Programmierung und der Möglichkeiten zur Fernsteuerung zu einer einzigen neuen Bedientafel werden, die größer ist und mehr Möglichkeiten zur Bedienung und Steuerung bietet, nämlich das Modell WPNET12KV.**

Im Abschnitt 5.2. Einbau einer zweifachen Bedientafel, gebildet aus WPNET4KV und WPNET8K, in Oberflächenmontage oder Wandeinbau; finden Sie nähere Informationen zur Oberflächenmontage oder zum Wandeinbau dieser Kombination.



Bedienelemente der vorderen Bedientafel / Display-Informationen

Die so gebildete Bedientafel, Modell WPNET12KV, entspricht in ihrem Aussehen ungefähr der vorherigen Abbildung.

Das Modell WPNET12KV verfügt über folgende Funktionen zur Fernbedienung einer MIMO4040DN, die über die Anwendung EclerNet Manager zu programmieren sind:

- Auswahl von Quellen oder Presets aus einer zuvor im EclerNet-Projekt eingerichteten Liste
- Regelung der Lautstärke eines Signals, das zuvor im EclerNet-Projekt festgelegt wurde
- Stummschaltung (MUTE) ON/OFF des zuvor genannten Signals

In der obigen Abbildung der vorderen Bedientafel sind folgende physischen Bedienelemente zu sehen:

- K1 bis K12: Tasten, die direkt den entsprechenden, auf dem Display gezeigten Funktionen zugeordnet sind
- K13: Digitaler Drehregler oder Encoder, mit Dreh- und Drückfunktionen

Daneben sind die folgenden Informationsfelder zu sehen:

- S1 bis S12: Textfelder 1 bis 12
- S13: VU-Meter, zeigt die eingestellte Lautstärke (Signalpegel) an
- S14: Textwert der eingestellten Lautstärke (Signalpegel)

Die Möglichkeiten zur Steuerung und Bedienung des Geräts entsprechen denen, die im Abschnitt **Handhabung des Modells WPNET4KV** für das Modell WPNET4KV beschrieben sind, wobei im vorliegenden Fall die Anzahl der Tasten zur Direktauswahl und die der auf dem Display gezeigten Auswahlmöglichkeiten von 4 auf 12 erweitert ist.

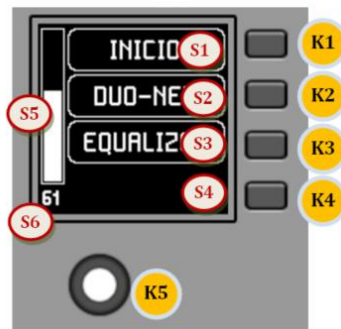
6.4 Handhabung des Modells WPNETEX

Das WPNETEX oder "WPNET EXTENDED" ist das Modell aus der Reihe der Bedientafeln WPNET, das die meisten Bedienfunktionen anbietet, darunter einige, die für das Anwenderprofil eines Profisystems empfehlenswert sind. Alle zur Verfügung stehenden Möglichkeiten zur Fernbedienung einer MIMO4040DN können für die gleichzeitige Anwendung von einer einzigen Bedientafel WPNETEX aus freigeschaltet oder gesperrt werden und werden über die Anwendung EclerNet Manager programmiert:

- Auswahl von Presets aus einer zuvor im EclerNet-Projekt eingerichteten Liste
- Auswahl von Klangquellen aus einer zuvor im EclerNet-Projekt eingerichteten Liste
- Regelung der Lautstärke eines Signals, das zuvor im EclerNet-Projekt festgelegt wurde
- Stummschaltung (MUTE) ON/OFF des zuvor genannten Signals
- Tonkontrolle (Equalizer) mit bis zu 3 Regelbereichen, oder EQ-Filter 1 bis 3 eines Ausgangs (Mono oder Stereo) einer MIMO4040DN, zuvor konfiguriert im EclerNet-Projekt

Da dieses Modell eine größere Anzahl unterschiedlicher Bedienfunktionen anbietet, **basiert seine Handhabung nicht auf der Aktivierung von unmittelbar über Tastendruck auswählbaren Optionen**, sondern erfolgt über Menüs, wobei diese wiederum über Tasten zugänglich sind und die Auswahl der einzelnen Menüpunkte durch Drehen oder Drücken eines Drehreglers erfolgt.

Die angezeigten Textinformationen entsprechen den Funktionen, die bei der Programmierung des WPNETEX über das EclerNet-Projekt freigeschaltet wurden. Wurde zum Beispiel die Funktion der Preset-Auswahl nicht freigeschaltet, so erscheint diese nicht als zur Verfügung stehendes Menü. Oder wird eine Tonkontrolle mit nur 2 Regelbereichen freigeschaltet anstelle der 3, die maximal zur Verfügung stehen, so erscheinen im EQ-Menü auch nur diese beiden Bereiche als einstellbar.



Bedienelemente der vorderen Bedientafel / Display-.Informationen

In der obigen Abbildung der vorderen Bedientafel sind folgende physischen Bedienelemente zu sehen:

- K1 bis K4: Tasten zur Auswahl des entsprechenden Menüs oder der entsprechenden Option, S1 bis S4, die auf dem Display angezeigt werden
- K5: Digitaler Drehregler oder Encoder, mit Dreh- und Drück-Funktionen

Daneben sind die folgenden Informationsfelder zu sehen:

- S1 bis S4: Textfelder 1 bis 4
- S5: VU-Meter, zeigt die eingestellte Lautstärke (Signalpegel) an
- S6: Textanzeige der eingestellten Lautstärke (Signalpegel)

Sobald das Gerät ans Netzwerk angeschlossen ist, mit Strom versorgt wird (PoE oder über optionales externes Netzteil) und über die Anwendung EclerNet Manager richtig konfiguriert wurde, erscheint auf dem Hauptbildschirm ungefähr folgendes Bild:



Hauptbildschirm, Beispiel

- S1: aktives Preset, im obigen Beispiel "INICIO". Zugriff auf das Preset-Auswahlmenü über K1
- S2: ausgewählte Klangquelle, im obigen Beispiel "DUO-NET". Zugriff auf das Quellen-Auswahlmenü über K2
- S3: Zugangstext für das Equalizer-Menü, Zugriff über K3

6.4.1 Auswahl von Presets

Im Textfeld S2 wird das aktive Preset angezeigt, im obigen Beispiel das Preset mit der Bezeichnung "INICIO" auf der MIMO4040DN. Durch Drücken der Taste K1 gelangt man in das Preset-Auswahlmenü:



In diesem Menü zeigt S3 das gerade aktive Preset an, während im Feld S2 während der Navigation mit Hilfe des Drehreglers blinkend die Optionen des zugeordneten Karussells der zur Auswahl stehenden Presets angezeigt werden:



Durch Drücken von K5 wird das Laden des im vorherigen Bildschirm gezeigten Presets bestätigt; im folgenden Beispiel ist dies das Preset "MUTE". Danach öffnet sich wieder der Hauptbildschirm mit der Information über das im Feld S1 aktualisierte neue Preset, das jetzt aktiv ist:



Durch erneutes Drücken von K1 gelangt man in das Preset-Auswahlmenü, das nun wie folgt aussieht (aktives Preset = "MUTE"):

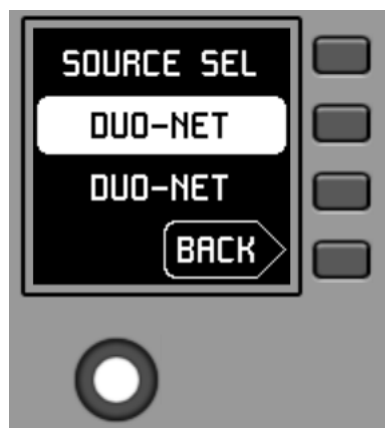


6.4.2. Quellen-Auswahl

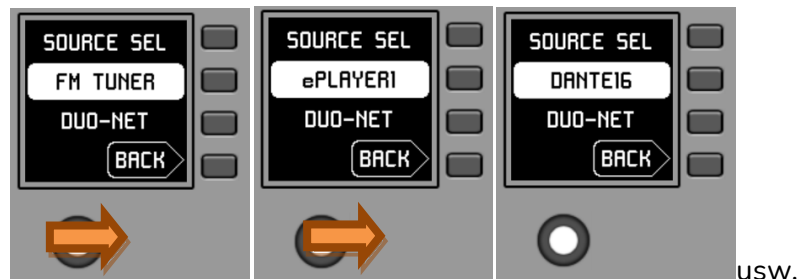
Im Textfeld S2 wird die ausgewählte Klangquelle angezeigt, das ist im folgenden Beispiel der Eingang, der in der MIMO4040DN die Bezeichnung "DUO-NET" hat:



Vom Hauptbildschirm aus gelangt man durch Drücken der Taste K2 zum Quellen-Auswahlmenü:



In diesem Menü erscheint in S3 die ausgewählte Quelle, während in S2 während der Navigation durch Drehen von K5 blinkend die Optionen des zugeordneten Karussells der zur Auswahl stehenden Quellen angezeigt werden:



Durch Drücken von K5 wird die Auswahl der auf dem vorigen Bildschirm gezeigten Quelle bestätigt, das ist im folgenden Beispiel die Quelle "DANTE16"; im Anschluss öffnet sich wieder der Hauptbildschirm mit der Information über die ausgewählte und im Feld S1 aktualisierte neue Quelle:

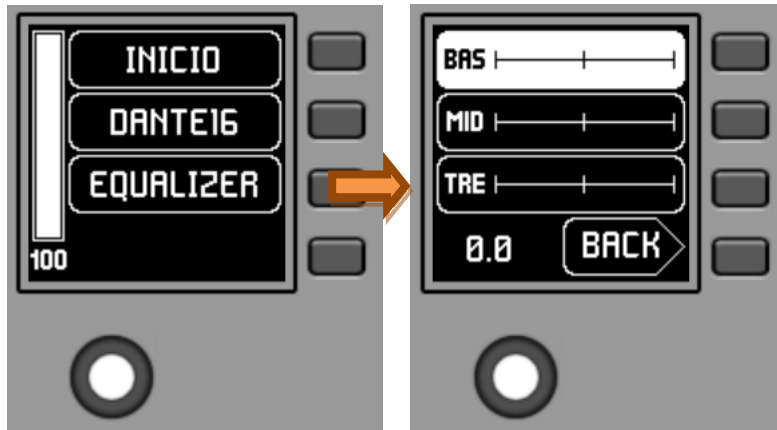


Durch erneutes Drücken von K2 gelangt man in das Quellen-Auswahlmenü, das jetzt wie folgt aussieht (ausgewählte Quelle = "DANTE16"):



6.4.3. Equalizer-Einstellung

Auf dem Hauptbildschirm wird im Textfeld S3 der Zugangstext für den Zugang zum Equalizer-Menü angezeigt. Durch Drücken von K3 gelangt man in dieses Menü:



Auf diesem neuen Bildschirm werden die zur Regelung zur Verfügung stehenden Equalizer-Filter angezeigt, und zwar mit den Bezeichnungen, die im EclerNet-Projekt festgelegt wurden (3-stellige Bezeichnungen, im obigen Beispiel BAS (BASS), MID (MID) und TRE (TREBLE)). Durch Drücken der Tasten K1 bis K3 werden diese Filter ausgewählt, so dass dann durch Drehen von K5 das Gain eingestellt werden kann (Anhebung oder Dämpfung). Beispiel für den Filter MID nach Drücken von K2 und Drehen von K5:



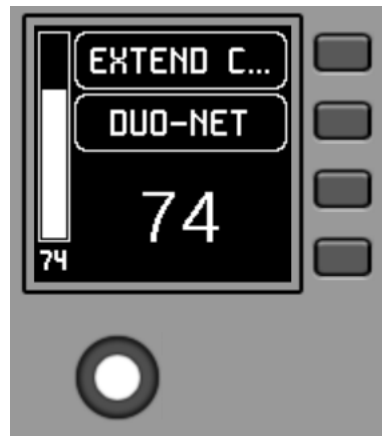
Alle hier vorgenommenen Änderungen werden in Echtzeit ausgeführt und erfordern keinerlei Bestätigung durch Drücken von K5 oder ähnliche Aktionen. Jedoch bewirkt ein längeres Drücken von K5 (> 3 Sekunden) in diesem Menü ein "Reset" der EQ-Filter, womit der Gain-Wert auf 0 gesetzt wird ("flacher" EQ).

Das Drücken von K4 erzwingt das Verlassen dieses Menüs und die Rückkehr auf den Hauptbildschirm.

6.4.4. Lautstärkeregelung / MUTE

Wie bei allen Bedientafeln der Baureihe WPNET werden Lautstärkeeinstellungen, soweit sie freigeschaltet sind, vom Hauptbildschirm aus durch Drehen von K5 (Lautstärke) und/oder Drücken von K5 (MUTE) vorgenommen.

Bei Betätigung des Drehreglers K5 mit dem Ziel, die jeweilige Lautstärke zu ändern, erscheint vorübergehend ein anderer Bildschirm, wobei sich nach wenigen Sekunden erneut der vorherige Hauptbildschirm wieder öffnet. Beispiel:



- S1: Bezeichnung (Tag) der Fernbedienung, definiert über die Anwendung EclerNet Manager. Im Beispiel "EXTENDED C..." (EXTENDED CONTROL)
- S2: aktuell ausgewählte Option des Quellen-Karussells. Im Beispiel "DUO-NET"
- S5, S6: Pegelwert, eingestellt durch den Drehregler, angezeigt in Echtzeit und in Übereinstimmung mit dem Zahlenwert, der in großen Ziffern unten in der Mitte des Bildschirms angezeigt wird (im obigen Beispiel 74).

Durch Drücken des Drehreglers wird die MUTE-Funktion aktiviert, sofern diese für die Auslösung durch die Bedieneinheit WPNETEX freigeschaltet ist:



Sollte die Funktion zur Lautstärkeregelung für die WPNETEX nicht freigeschaltet sein, so erscheint nach Drehen oder Drücken des Drehreglers kurzzeitig ein Bildschirm ähnlich dem in der folgenden Abbildung, in der Mitte blinken die Zeichen "- -":



Durch längeres Drücken (> 5 Sekunden) des Drehreglers werden die Konfigurationsparameter des Geräts angezeigt: Name, Modell, Firmware-Version und Ethernet-Anschlussparameter:

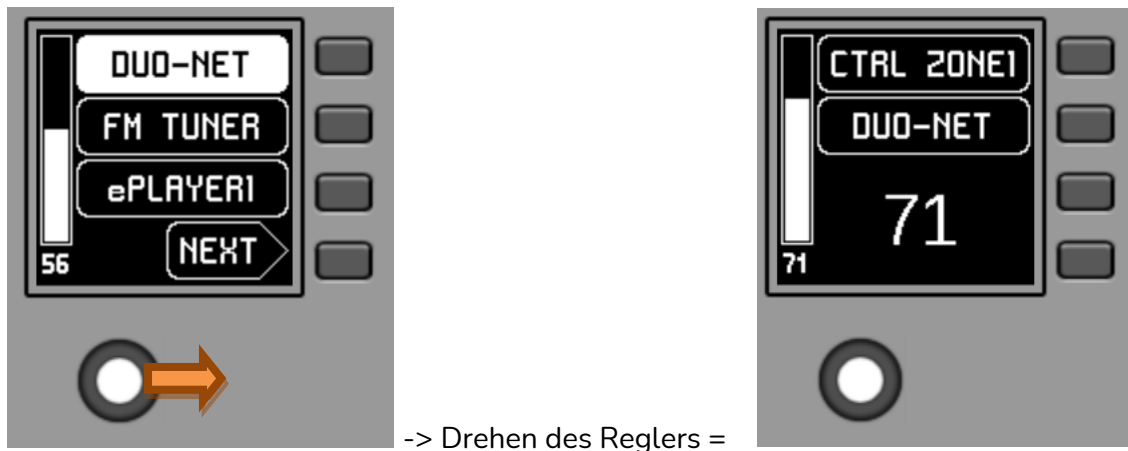


6.5 Handhabung einer WPNET4KV oder WPNET12KV im MULTI-MODUS

Aus der Anwendung EclerNet Manager heraus ist es möglich, Bedientafeln vom Typ WPNET4KV und/oder WPNET12KV im MULTI-MODUS in ein Projekt aufzunehmen. Diese Bedientafeln werden einem Hardware-Gerät WPNET4KV bzw. WPNET12KV zugeordnet, welches so programmiert ist, dass es die Rolle verschiedener einzelner Bedientafeln WPNET4KV oder WPNET12KV im Projekt übernehmen kann. Diese einzelnen Bedientafeln wiederum können eine eins-zu-eins-Verbindung mit realen Hardware-Geräten WPNET4KV oder WPNET12KV haben, oder aber lediglich virtuell im Projekt vorhanden sein.

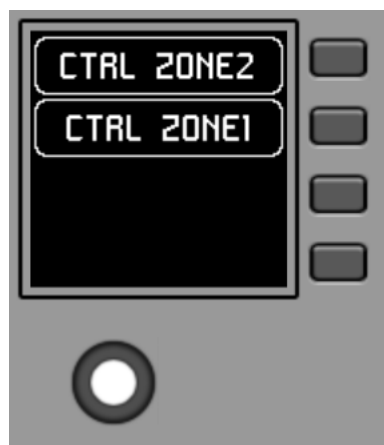
Auf diese Weise ist es, durch die Übernahme der Rollen verschiedener einzelner Bedientafeln mit ihren entsprechenden spezifischen Programmierungen, möglich, von einer einzigen Hardware-Bedientafel aus verschiedene Zonen einer MIMO4040DN zu bedienen (Bedientafeln mit Quellen-Auswahl) und/oder sogar verschiedene Preset-Gruppen aufzurufen (Bedientafeln mit Preset-Auswahl).

Eine MULTI-Bedientafel zeigt nach erfolgter Programmierung auf dem Display die Informationen der individuellen Bedientafel an, deren Rolle sie übernommen hat:



In der obigen Abbildung ist zu sehen, wie eine als WPNET4KV MULTI programmierte Bedientafel die Rolle einer individuellen Bedientafel WPNET4KV mit der Bezeichnung "CTRL ZONE1" übernimmt, so dass sie die Karussell-Optionen und alle übrigen Informationen dieser individuellen WPNET4KV anzeigt.

Durch längeres Drücken des Drehreglers (> 5 Sekunden) gelangt man in das Menü, in dem die Rolle dieser Hardware-Bedientafel im MULTI-MODUS geändert werden kann:



Im obigen Beispiel stehen zwei individuelle Bedientafeln zur Auswahl, deren Rollen die MULTI-Bedientafel übernehmen kann: CTRL ZONE1 und CTRL ZONE2. Mit den Tasten K1 oder K2 kann in diesem Fall die entsprechende Auswahl getroffen werden. Beispiel für die Auswahl der individuellen Bedientafel CTRL ZONE2 (Taste K2):



Hier ist zu erkennen, dass die Optionen des Auswahl-Karussells sowie alle übrigen Informationen der individuellen WPNET4KV mit der Bezeichnung "CTRL ZONE2" sich von denen der vorherigen Bedientafel "CTRL ZONE1" unterscheiden.

Über die Anwendung EclerNet Manager kann folgendes definiert werden:

- Anzahl individueller Bedientafeln, die in einem Projekt enthalten sind
- Spezifische Programmierung jeder einzelnen der vorgenannten Bedientafeln sowie gegebenenfalls deren Verknüpfung mit realen Hardware-Bedientafeln
- Anzahl WPNET4KV und/oder WPNET12KV im MULTI-Modus
- Deren Programmierung: Auswahl derjenigen individuellen Bedientafeln aus der zuvor definierten Liste individueller WPNET4KV und WPNET12KV, die in die Auswahlliste zur Übernahme ihrer jeweiligen Rollen aufgenommen werden.

Sobald das Gerät ans Netzwerk angeschlossen ist, mit Strom versorgt wird (PoE oder über optionales externes Netzteil) und über die Anwendung EclerNet Manager richtig konfiguriert wurde, erscheint auf dem Hauptbildschirm ungefähr folgendes Bild:



Hauptbildschirm, Beispiel

In den Textfeldern S1 bis S3 werden die ersten drei Optionen angezeigt, die über die Tasten K1 bis K3 ausgewählt werden können. Im Textfeld S4 erscheint der Text "NEXT". Damit wird der Anwender aufgefordert, die Taste K4 zu drücken, um weitere auswählbare Optionen anzuzeigen. Die Gesamtanzahl aller zur Auswahl stehenden Optionen wird in Form von Audio-Eingangs-Karussells (Klangquellen) oder Preset-Karussells für jede Bedientafel über die Anwendung EclerNet Manager bestimmt.

Sollten nur maximal 4 auswählbare Optionen zur Verfügung stehen, so würden diese direkt in den Textfeldern S1 bis S4 angezeigt, ohne Hinzufügung der Option "NEXT", die der Taste K4 zugeordnet ist.

Im obigen Beispiel, bei dem von einem Karussell der Audioquellen als auswählbare Optionen ausgegangen wird, sehen wir die folgenden Informationen:

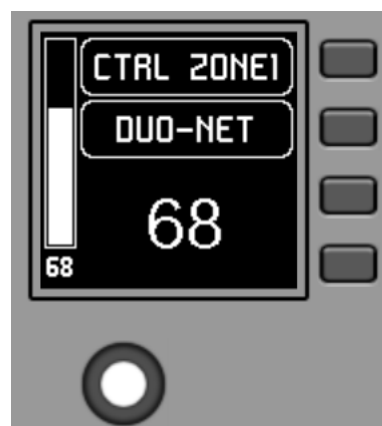
- S1, Option 1 (aktuell ausgewählt = negativ dargestellt): Audioeingang der MIMO4040DN mit der Bezeichnung **DUO-NET**. Auswählbar (= aktivierbar) durch Drücken der Taste K1
- S2, Option 2: Audioeingang der MIMO4040DN mit der Bezeichnung **FM TUNER**. Auswählbar durch Drücken der Taste K2
- S3, Option 3: Audioeingang der MIMO4040DN mit der Bezeichnung **ePLAYER1**. Auswählbar durch Drücken der Taste K3
- S4, Option 4: Weiter zum nächsten Bildschirm mit weiteren verfügbaren Optionen durch Drücken der Taste K4

- S5, VU-Meter, das die aktuell eingestellte Lautstärke des Audiosignals anzeigt, auf das die Fernbedienung zielt (das kann das Signal eines Ausgangs, eines Eingangs oder eines Kreuzungspunkts der Matrix sein, oder auch die Übertragung der aktuell ausgewählten Audioquelle an einen Zielausgang)
- S6, Wert der aktuell eingestellten Lautstärke des Audiosignals, auf das die Fernbedienung zielt, oder aber das "MUTE"-Symbol, wenn dieses Signal stummgeschaltet ist.

In der folgenden Abbildung ist der Eingang FM TUNER ausgewählt, und am VU-Meter wird ein anderer Pegelwert angezeigt. In diesem Fall handelt es sich um den Pegelwert der Übertragung dieses Eingangs (Klangquelle) an den Zielausgang (83).



Wird der Drehregler K5 betätigt, um die Lautstärke zu ändern, so erscheint kurz ein anderes Bild auf dem Display, nach wenigen Sekunden ist jedoch wieder der vorherige Bildschirm zu sehen, also der Hauptbildschirm. Beispiel:



- S1: Bezeichnung (Tag) der Fernbedienung, definiert über die Anwendung EclerNet Manager. Im Beispiel "CTRL ZONE1"
- S2: aktuell aus dem Karussell ausgewählte Option. Im Beispiel "DUO-NET"
- S5, S6: Pegelwert, der mithilfe des Drehreglers eingestellt wurde, angezeigt in Echtzeit und in Übereinstimmung mit dem Zahlenwert, der unten in der Mitte des Bildschirms in großen Ziffern angezeigt wird (im obigen Beispiel 68).

Durch Drücken des Drehreglers wird die MUTE-Funktion aktiviert, vorausgesetzt, diese ist für die Auslösung durch das Bedienelement WPNET4KV freigegeben:



Sollte die Funktion der Lautstärkeregelung für das Bedienelement WPNET4KV nicht freigegeben sein, so erscheint auf dem Display bei Drehen oder Drücken des Drehreglers vorübergehend folgendes Bild, wobei die Zeichen "- -" blinken:



Durch längeres Drücken (> 5 Sekunden) des Drehreglers werden die Konfigurationsparameter des Geräts angezeigt: Name, Modell, Firmware-Version und Ethernet-Anschlussparameter:



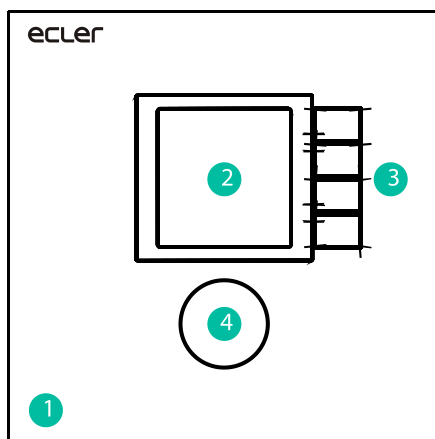
7. ANMERKUNGEN

Überprüfen Sie bitte, ob alle Geräte MIMO4040DN, WPNET usw. eines Projekts mit den neuesten Firmware-Versionen arbeiten.

Unter www.ecler.com steht Ihnen jederzeit ein EclerNet Software-Firmware-Paket zur Verfügung, einschließlich der jeweils neuesten offiziellen Firmware- und Software-Versionen der Anwendung EclerNet Manager.

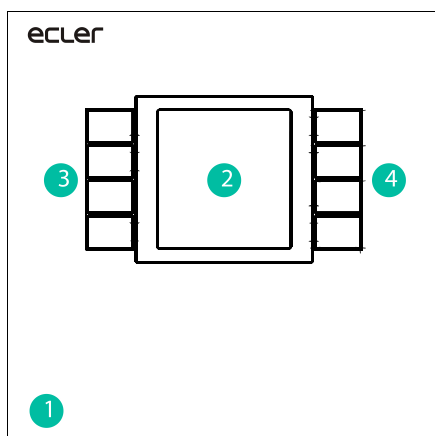
8. VORDERES BEDIENFELD

8.1. WPNET4K / EX



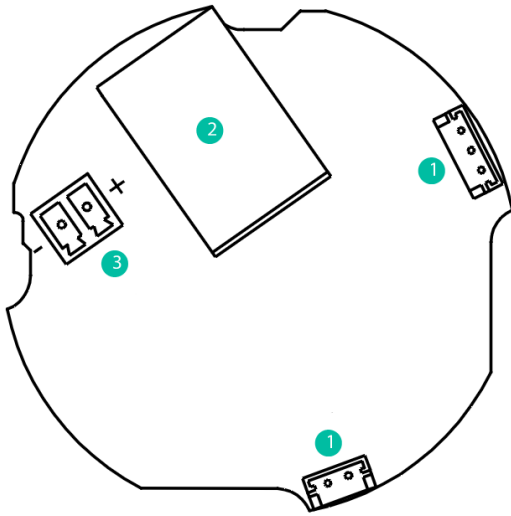
1. Abdeckung am vorderen Bedienfeld
2. LCD-Display
3. Auswahltasten (K1 bis K4)
4. Drehregler (Encoder) (K5)

8.1. WPNET8K



1. Abdeckung am vorderen Bedienfeld
2. LCD-Display
3. Auswahltasten (K1 bis K4)
4. Auswahltasten (K5 bis K8)

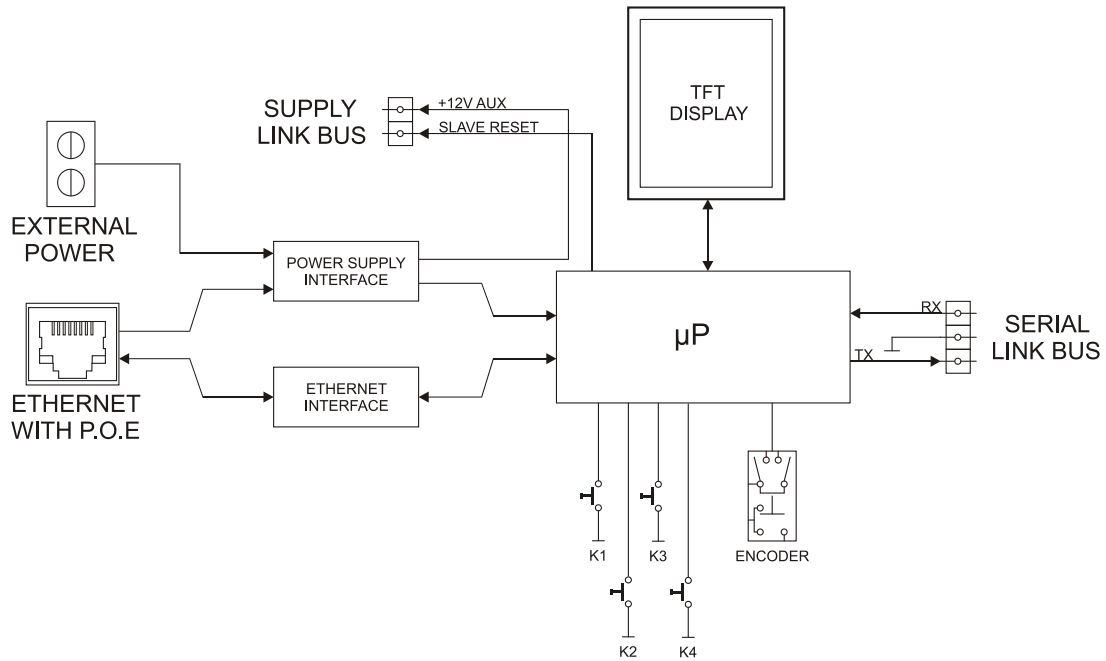
9. GERÄTE-RÜCKSEITE



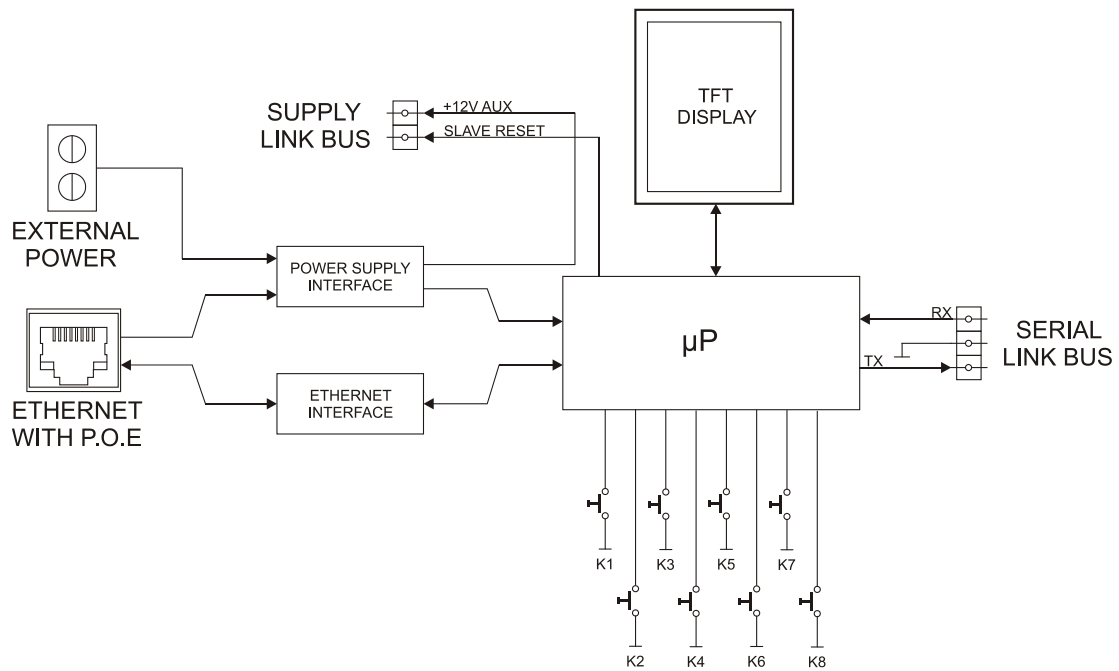
1. J102, J107: Jumper zur Verbindung von zwei Bedientafeln WPNET4KV und WPNET8K
2. J104: RJ-45-Anschluss
3. J106: Anschluss externe 24VDC-Versorgung

10. BLOCKDIAGRAMM

10.1. WPNET4KV / EX



10.2. WPNET8K



11. TECHNISCHE DATEN

11.1. WPNET4KV / EX

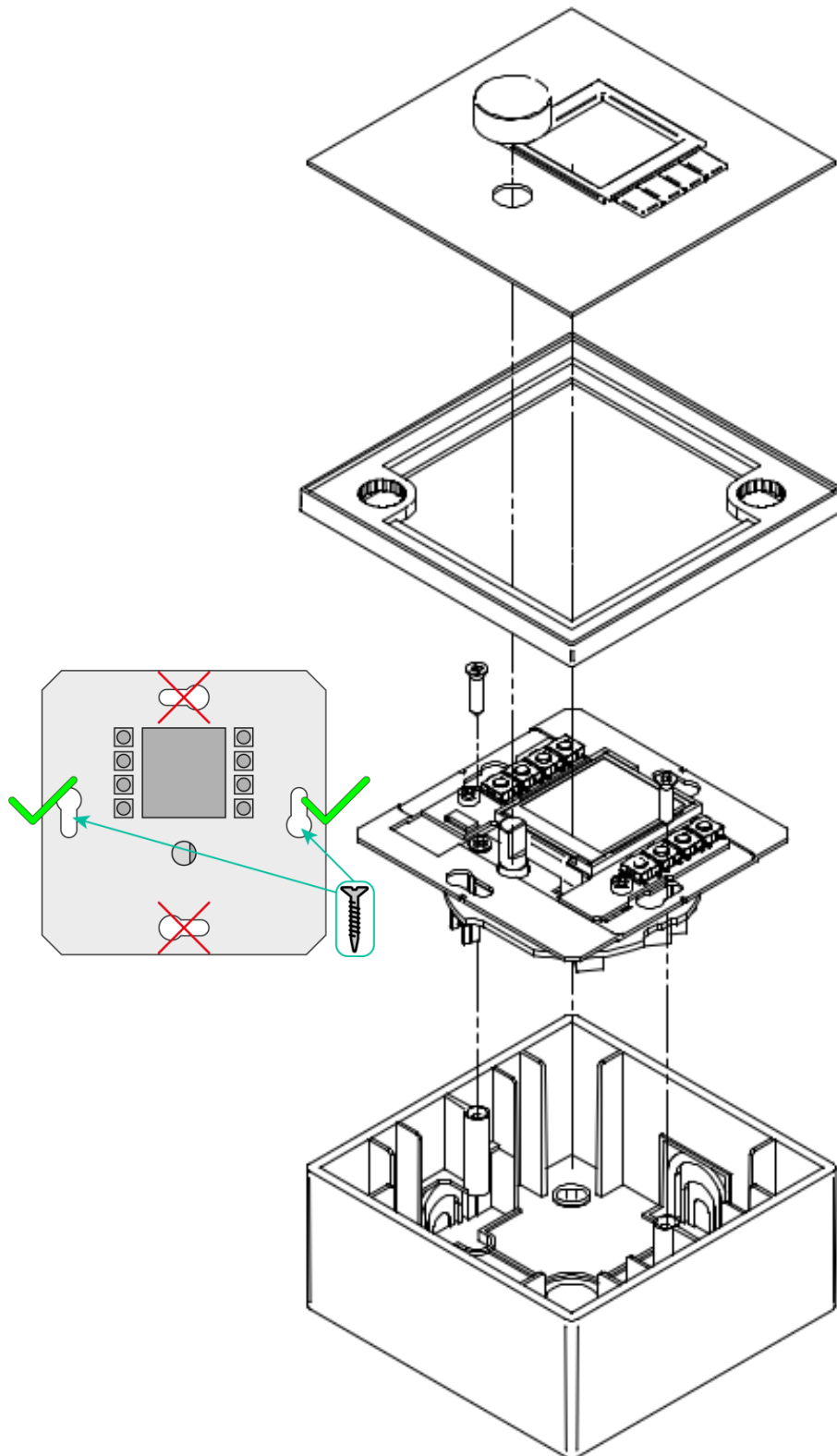
DIGITAL CHARACTERISTICS:	
Control keys	Encoder, 4 CONTROL keys
Indicators	LCD Display – 128x128 Pixels
Communication Standard	Ethernet
SUPPLY CHARACTERISTICS:	
Poe Power supply	PoE: class 0 802.3af Poe PD compliant
External Power supply	12 - 24VDC
Maximum Power Consumption	From PoE: 35mA / 1.6W From Ext Power: 1.5W (WP24-PSU power supply model)
MISCELLANEOUS:	
Connector	RJ45 Remote port
Finished colour	White (RAL 9016)
Dimensions	W 86mm x D 30mm x H 86mm Compatible with round electrical box ($\varnothing \geq 60$ mm), starting from serial n° 266010001 (WPNET4KV) and n° 266030001 (WPNETEX) products
Weight	120gr
Cable Quality	CAT-5e or better

11.2. WPNET8K

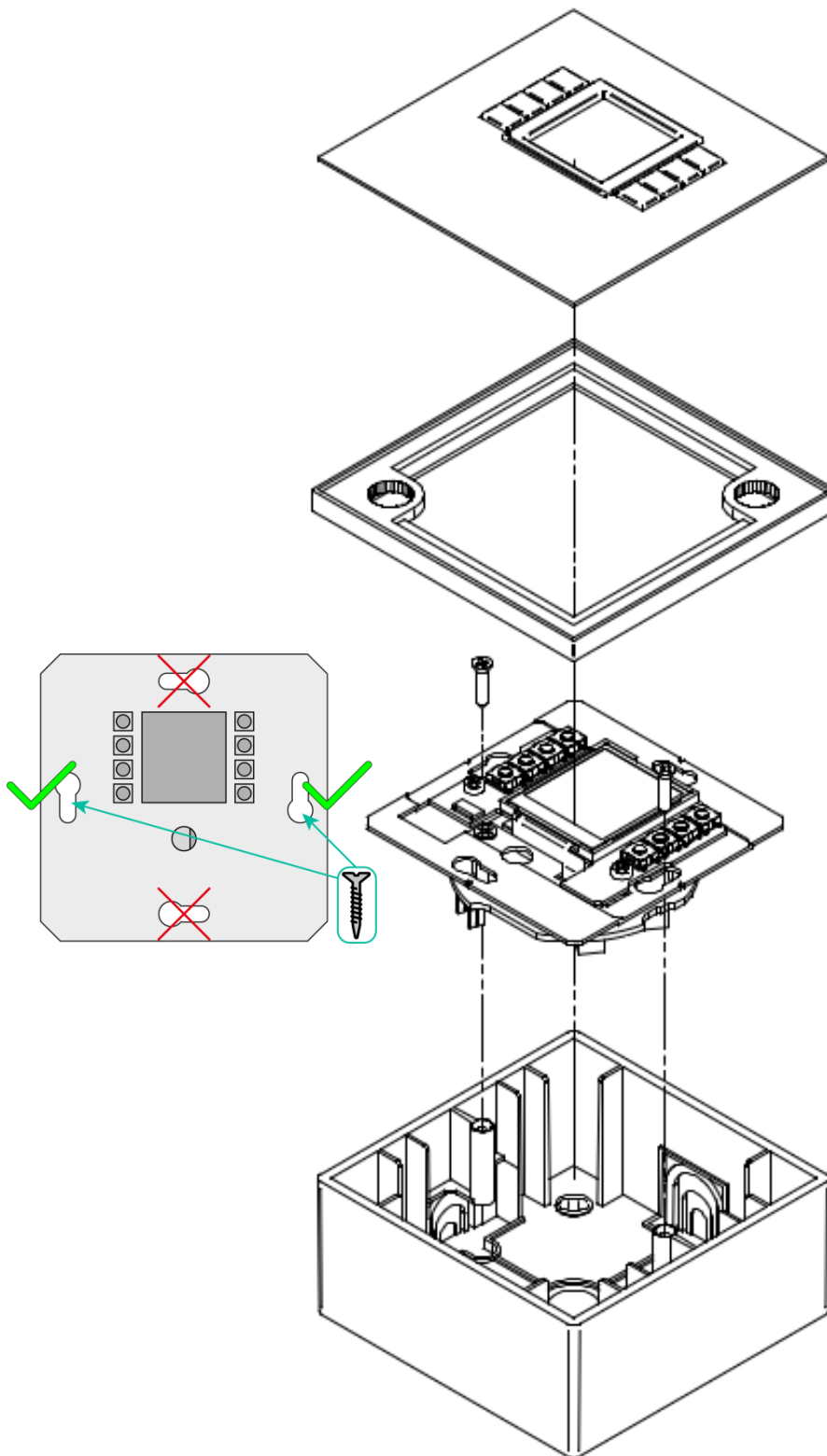
DIGITAL CHARACTERISTICS:	
Control keys	8 CONTROL keys
Indicators	LCD Display – 128x128 Pixels
Communication Standard	Ethernet
SUPPLY CHARACTERISTICS:	
Poe Power supply	PoE: class 0 802.3af Poe PD compliant
External Power supply	12 - 24VDC
Maximum Power Consumption	From PoE: 35mA / 1.6W From Ext Power: 1.5W (WP24-PSU power supply model)
MISCELLANEOUS:	
Connector	RJ45 Remote port
Finished colour	White (RAL 9016)
Dimensions	W 86mm x D 30mm x H 86mm Compatible with round electrical box ($\varnothing \geq 60$ mm), starting from serial n° 266020001 products
Weight	120gr
Cable Quality	CAT-5e or better
Includes accessories	Two cables are included to connect to WPNET4KV and create WPNET12KV

12. MONTAGESCHEMA

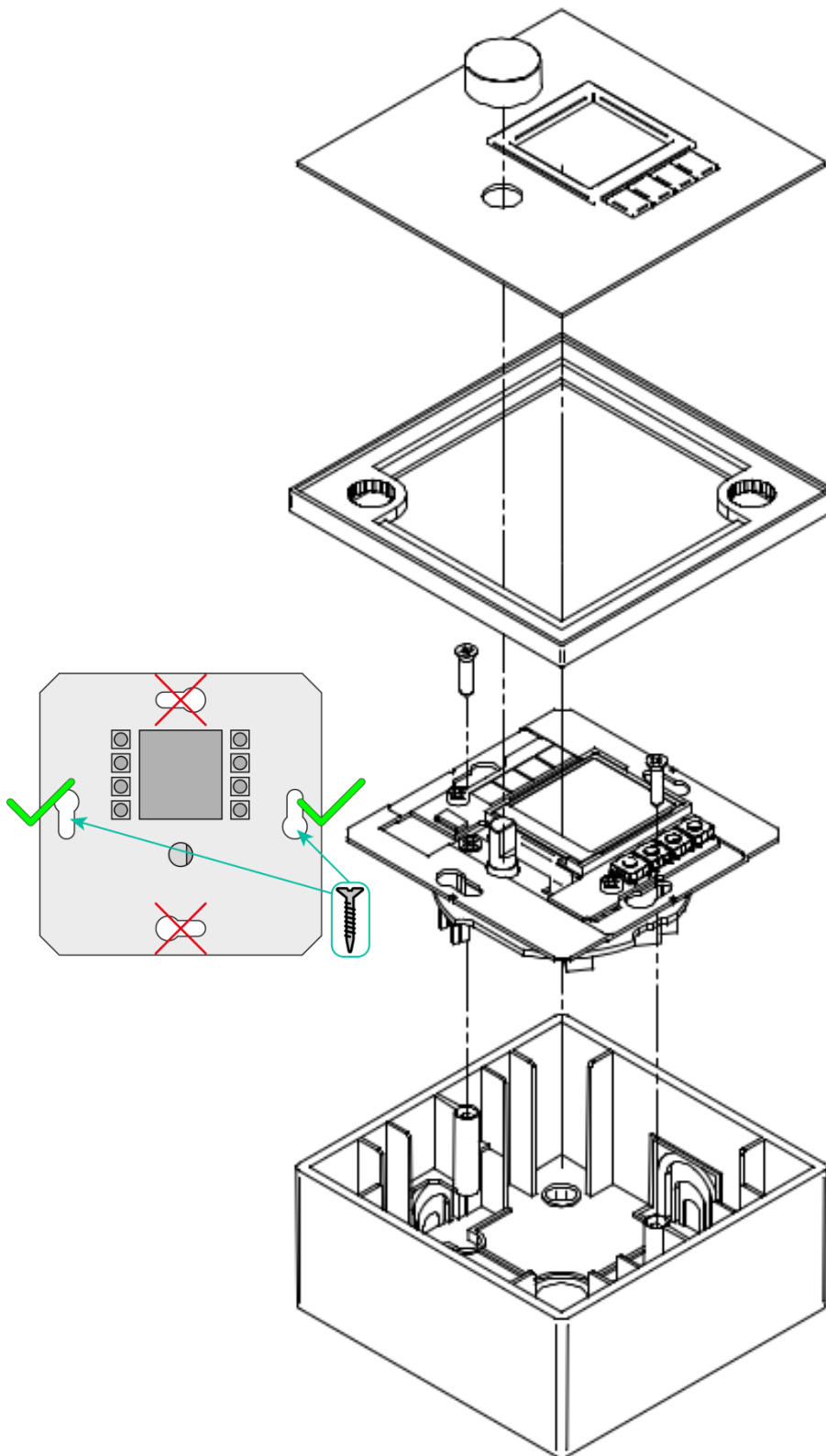
12.1. WPNET4KV



12.2. WPNET8K



12.3. WPNETEX



13. LIEFERUMFANG

- Ein Bedienpanel WPNET4KV, WPNET8K oder WPNETEX
- Einbaurahmen bei Systemen mit einem Gerät
- Schrauben zur Befestigung am An- oder Einbaurahmen
- Magnet zur Entfernung der Abdeckung
- Oberflächen-Einbaurahmen
- Kurze Bedienungsanleitung
- Garantieschein
- **Nur Modell WPNET8K:** Verbindungskabel zur Verbindung mit WPNET4KV zur Bildung einer zweifachen Bedientafel vom Typ WPNET12KV



Aufgrund von Produktionstoleranzen können alle angegebenen Daten Änderungen unterliegen. **NEEC AUDIO BARCELONA S.L.** behält sich Änderungen oder Verbesserungen an Design oder Herstellung vor, die diese Produkt-Spezifizierungen betreffen können.

Bei technischen Fragen wenden Sie sich an Ihren Lieferanten, Händler oder füllen Sie das Kontaktformular auf unserer Website unter [Support / Technical requests](#)

Motors, 166-168, 08038 Barcelona - Spain - (+34) 932238403 | information@ecler.com | www.ecler.com