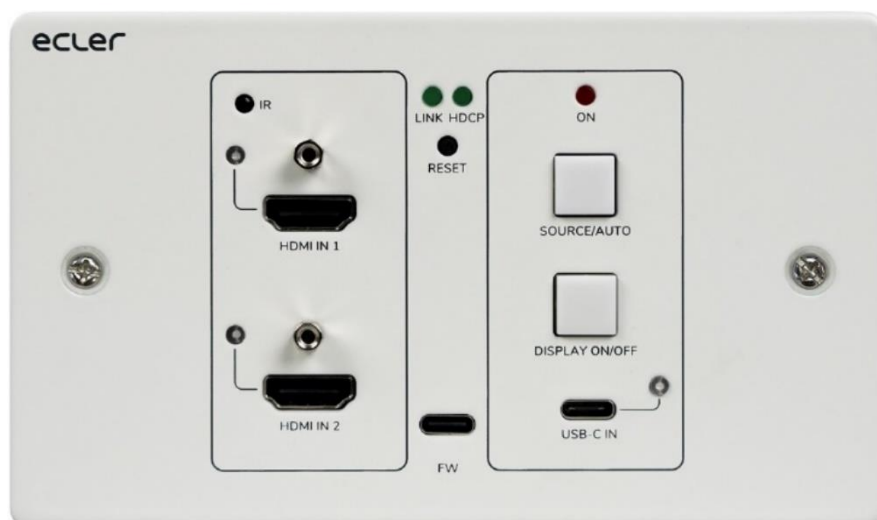


# VEO-XWT44E

EXTENSOR HDBASET

Transmisor de panel de pared HDbaseT, formato Unión Europea



## MANUAL DEL USUARIO

# ÍNDICE

<b>1. ADVERTENCIA IMPORTANTE .....</b>	<b>3</b>
<b>2. INSTRUCCIONES IMPORTANTES DE SEGURIDAD .....</b>	<b>4</b>
<b>3. NOTA IMPORTANTE .....</b>	<b>5</b>
<b>4. PRESENTACIÓN .....</b>	<b>5</b>
<b>5. CONTENIDO DEL PAQUETE.....</b>	<b>6</b>
<b>6. DESCRIPCIONES DEL PANEL .....</b>	<b>7</b>
6.1. Panel frontal.....	7
6.2. Panel posterior.....	8
<b>7. CONEXIÓN DEL SISTEMA .....</b>	<b>9</b>
<b>8. CONTROL DE BOTÓN.....</b>	<b>10</b>
8.1 Cambio de fuente .....	10
8.2 Control de pantalla.....	10
<b>9. Control RS-232 .....</b>	<b>11</b>
9.1. Conexión RS-232.....	11
9.2. Control RS-232.....	11
<b>10. COMANDOS RS-232 .....</b>	<b>12</b>
10.1. Control de dispositivo.....	12
10.2. Cambio de fuente .....	13
10.3. Modo HDCP .....	13
10.4. Gestión de EDID.....	14
10.5. Control de pantalla .....	15
10.6. Control del dispositivo de terceros.....	16
<b>11. BOTÓN DEFINIDO POR EL USUARIO .....</b>	<b>17</b>
11.1. Programación de aprendizaje por infrarrojos (IR).....	17
11.2 Programación de RS-232 .....	18
<b>12. ESPECIFICACIONES TÉCNICAS.....</b>	<b>20</b>
<b>13. DIAGRAMAS MECÁNICOS.....</b>	<b>22</b>

## 1. ADVERTENCIA IMPORTANTE



WARNING: SHOCK HAZARD - DO NOT OPEN


AVIS: RISQUE DE CHOC ÉLECTRIQUE - NE PAS OUVRIR



El símbolo del relámpago con una flecha en la punta y dentro de un triángulo equilátero, tiene el propósito de alertar al usuario de la presencia de un voltaje peligroso y sin aislar dentro del aparato, y de una magnitud tal que puede constituir riesgo de descarga eléctrica para las personas.



El símbolo de exclamación dentro de un triángulo equilátero, tiene el propósito de alertar al usuario de la presencia de instrucciones importantes sobre la operación y mantenimiento en la información que viene con el producto.

**ADVERTENCIA (Si se aplica):** Los terminales marcados con el símbolo “” pueden ser de suficiente magnitud como para constituir un riesgo de descarga eléctrica. El cableado externo conectado a los terminales requiere ser instalado por personal cualificado o el uso de cables ya confeccionados.

**ADVERTENCIA:** para prevenir choques eléctricos o riesgo de incendios, no exponer este equipo a la lluvia o la humedad.

**ADVERTENCIA:** Aparato con construcción de tipo Clase I debe ser conectado a través de un enchufe con protección de tierra.

## 2. INSTRUCCIONES IMPORTANTES DE SEGURIDAD

1. Lea estas instrucciones
2. Guarde estas instrucciones
3. Preste atención a todas las advertencias
4. Siga todas las instrucciones
5. No utilice este aparato cerca del agua
6. Límpielo solamente con un paño seco
7. No bloquee ninguna abertura para ventilación. Instálelo de acuerdo con las instrucciones del fabricante
8. No lo instale cerca de fuentes de calor como radiadores, estufas u otros aparatos que produzcan calor, incluidos amplificadores.
9. No elimine el propósito de seguridad del cable de corriente polarizado o con conexión de tierra. Un cable polarizado tiene dos bornes, uno más ancho que el otro. Un enchufe con conexión a tierra, tiene dos bornes y un tercer borne conectado a tierra. Este tercer borne está previsto para su seguridad. Si el cable proporcionado no entra en su enchufe, consulte con un técnico electricista para reemplazar ese enchufe obsoleto.
10. Proteja el cable eléctrico de ser aplastado, en especial en la zona de los conectores, los receptáculos de los mismos y en el punto en el que el cable sale del aparato.
11. Utilice solamente los accesorios especificados por el fabricante.
12. Desconecte el aparato durante las tormentas eléctricas o cuando no lo vaya a usar durante periodos largos de tiempo.
13. Para cualquier reparación, póngase en contacto con un servicio técnico cualificado. La reparación es necesaria cuando el aparato no funciona con normalidad o ha sido dañado por cualquier motivo, ya sea porque el cable o el enchufe estén dañados, porque se hayan derramado líquidos o hayan caído objetos dentro del aparato, o porque el aparato haya sido expuesto a la lluvia o se haya caído.
14. Desconexión de la red: apagando el interruptor de POWER todas las funciones e indicadores del aparato se pararán, pero la completa desconexión del aparato se consigue desconectando el cable de red de su conector. Por esta razón, éste siempre debe tener fácil acceso.
15. El equipo se conecta a un enchufe con protección de tierra a través del cable de alimentación.
16. Parte del etiquetaje del producto está ubicado en la base del mismo.
17. Este aparato no debe ser expuesto a goteo o salpicaduras ni tampoco debe colocarse ningún elemento lleno de agua, tales como jarrones, encima del aparato.



**ADVERTENCIA:** Este producto no ha de ser desechado bajo ningún concepto como residuo urbano no seleccionado. Acuda al centro de tratamiento de residuos eléctricos y electrónicos más cercano.

**NEEC AUDIO BARCELONA, S.L** Declina cualquier responsabilidad por los daños que puedan ocasionarse a personas, animales u objetos por el no cumplimiento de las advertencias anteriores.

### 3. NOTA IMPORTANTE

¡Gracias por elegir nuestro **Transmisor de panel mural HDbaseT VEO-XWT44E** de Ecler!

Es **MUY IMPORTANTE** leer detenidamente este manual y comprender totalmente su contenido antes de realizar cualquier conexión para poder usarlo al máximo y conseguir el mejor rendimiento de este equipo.

Para asegurar un funcionamiento óptimo de este dispositivo, recomendamos encarecidamente que su mantenimiento lo realice alguno de nuestros servicios técnicos autorizados.

Los **VEO-XWT44E** de Ecler vienen con una **garantía de 3 años**.

### 4. PRESENTACIÓN

Ecler VEO-XWT44 es un transmisor HDbaseT en formato de panel mural de 2 bandas europeas. Permite extender una señal de vídeo 4K hasta 40m a través de un solo cable Cat 5e/6 o una señal FullHD hasta 70m cuando se conecta a VEO-XRT44. Soporta señales de vídeo 4K reales a 60Hz con submuestreo cromático 4:4:4 YUV y HDR 10 con un ancho de banda máximo de 18Gbps. Con la función PoC bidireccional, el transmisor puede ser alimentado por el receptor y viceversa. VEO-XWT44 incluye 2 entradas HDMI 2.0 y una entrada USB-C seleccionable a través del botón del panel frontal, la función de conmutación automática o RS-232. Permite extender la señal de infrarrojos y una señal RS-232 bidireccional junto con la señal de vídeo. Un segundo botón del panel frontal se puede utilizar para encender o apagar una pantalla a través de CEC o se puede programar alternativamente por aprendizaje de IR o RS-232 para enviar dos comandos RS-232, ofreciendo una opción de control simple y versátil.

#### Características:

- Soporta HDMI 2.0, 4Kx2K/60Hz/4:4:4
- Es compatible con HDCP 2.2
- Cumple la norma HDCP 2.2
- La fuente de vídeo se cambia de forma automática
- Compresión sin pérdida de vídeo para la tecnología HDBaseT, transmisión hasta 40m@4K y 70m@1080p por cable CATx
- Las pantallas pueden encenderse y apagarse mediante comandos CEC y RS-232 con el botón 'DISPLAY ON/OFF'.

- El RS-232 y el IR pasan a través.
- Aprendizaje de IR para controlar el encendido y apagado de la pantalla.
- EDID pass through y manejo inteligente
- El PoC de dos vías soporta el pass through de la CEC.
- Ofrece LEDs para indicar el estado de funcionamiento en ese momento.
- Actualización del Firmware a través de puerto USB.
- Protección ESD

## 5. CONTENIDO DEL PAQUETE

1 x Transmisor / Switcher **VEO-XWT44E**

1 x Superficie de montaje en caja EU

2 x Tornillos de montaje

1 x 3-pin Euroblock

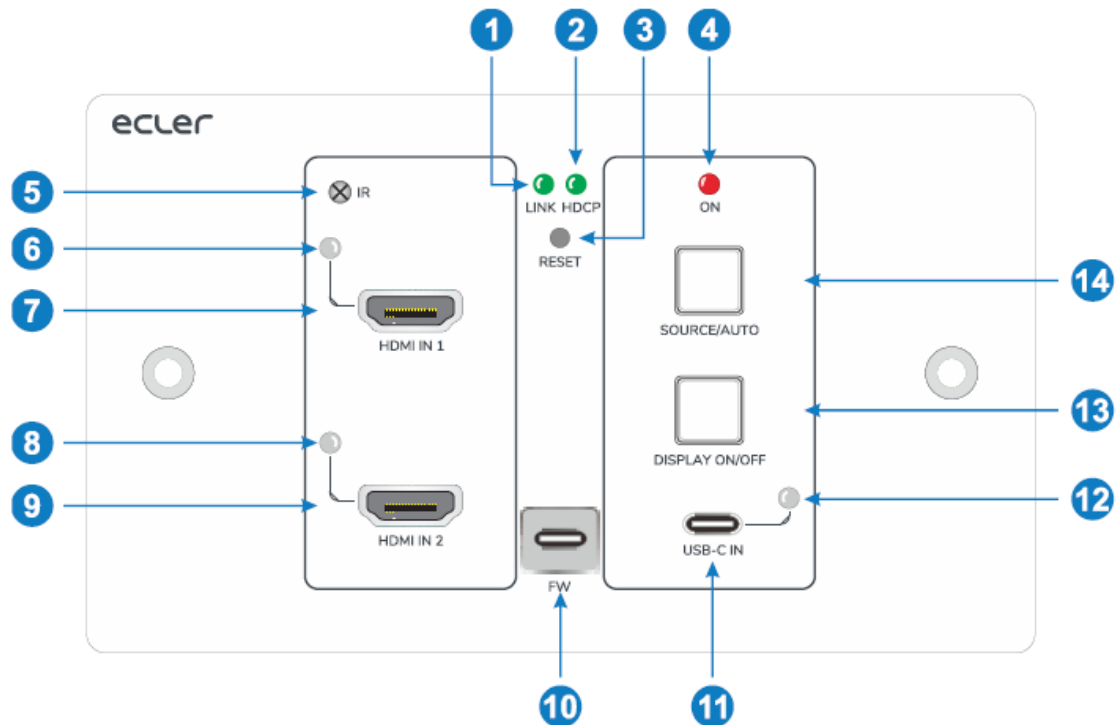
3 x 2-pin Euroblock

1 x Fuente de alimentación (24V DC 1.25A) con patillas internacionales

1 x Guía de arranque y garantía

## 6. DESCRIPCIONES DEL PANEL

### 6.1. Panel frontal



1. **LED LINK:** El LED se ilumina en verde cuando el transmisor se conecta con éxito al receptor con un cable CATx.
2. **LED HDCP:**
  - a. El LED **se ilumina en verde** cuando la señal HDMI se transmite con HDCP.
  - b. El LED **parpadea en verde** cuando la señal HDMI se transmite sin HDCP.
  - c. El LED **se apaga** cuando no hay ninguna entrada de señal HDMI.
3. **RESET:** Pulse el botón encastrado para reiniciar esta unidad.
4. **LED DE ENCENDIDO:** El LED se ilumina en rojo cuando recibe corriente.
5. **IR:** Sensor IR incorporado para la función de aprendizaje IR o control IR pass-through.
6. **HDMI IN 1 LED:** El LED se ilumina en naranja cuando se conecta el puerto HDMI IN 1 a un dispositivo fuente, y se iluminará en verde una vez que el dispositivo se haya seleccionado como fuente de entrada.
7. **HDMI IN 1:** Puerto HDMI Tipo-A para conectar a la fuente HDMI.
8. **HDMI IN 2 LED:** El LED se ilumina en naranja cuando se conecta el puerto HDMI IN 2 a un dispositivo fuente, y se iluminará en verde una vez que el dispositivo se haya seleccionado como fuente de entrada.
9. **HDMI IN 2:** Puerto HDMI Tipo-A para conectar a la fuente HDMI.
10. **FIRMWARE:** Puerto USB-C para actualizaciones del firmware.
11. **USB-C:** USB tipo-C para conectar un PC u otro dispositivo con salida USB-C.

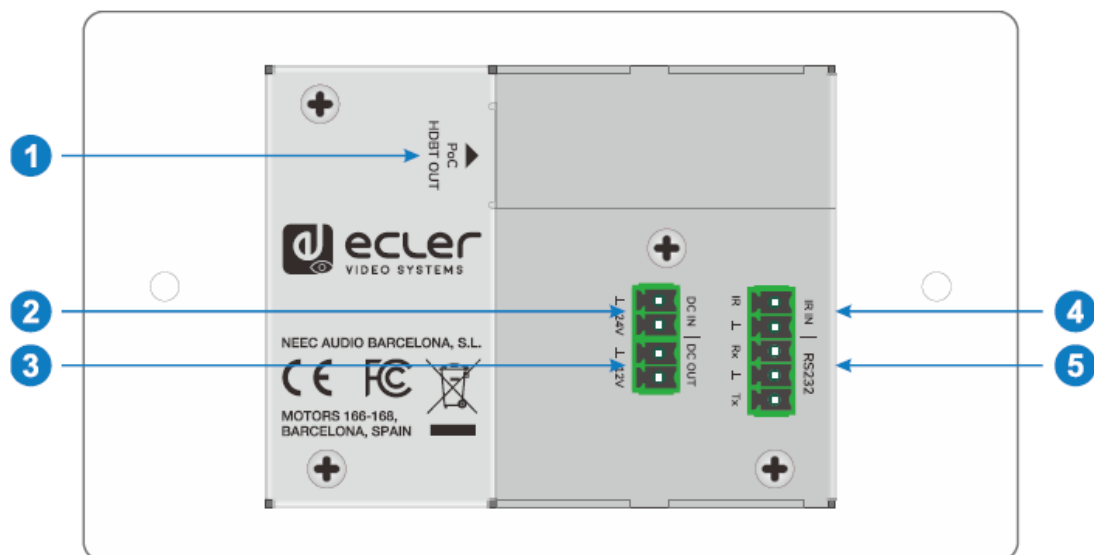
**12. LED USB-C:** El LED se ilumina en naranja cuando se conecta el puerto USB-C a un dispositivo fuente, y se iluminará en verde una vez que el dispositivo se haya seleccionado como fuente de entrada.

**13. DISPLAY ON/OFF:** Pulse el botón con retroiluminación azul para encender/apagar la pantalla enviando de forma automática un comando CEC y RS-232 (requiere programación). Para más detalles, por favor consulte 8.2 Control de pantalla.

**14. SOURCE AUTO:**

- Pulse el botón retroiluminado en azul para seleccionar la siguiente fuente de entrada.
- Mantenga pulsado el botón al menos 3 segundos para activar el modo de conmutación automática. Para más detalles, por favor consulte [Cambio de fuente](#)

## 6.2. Panel posterior



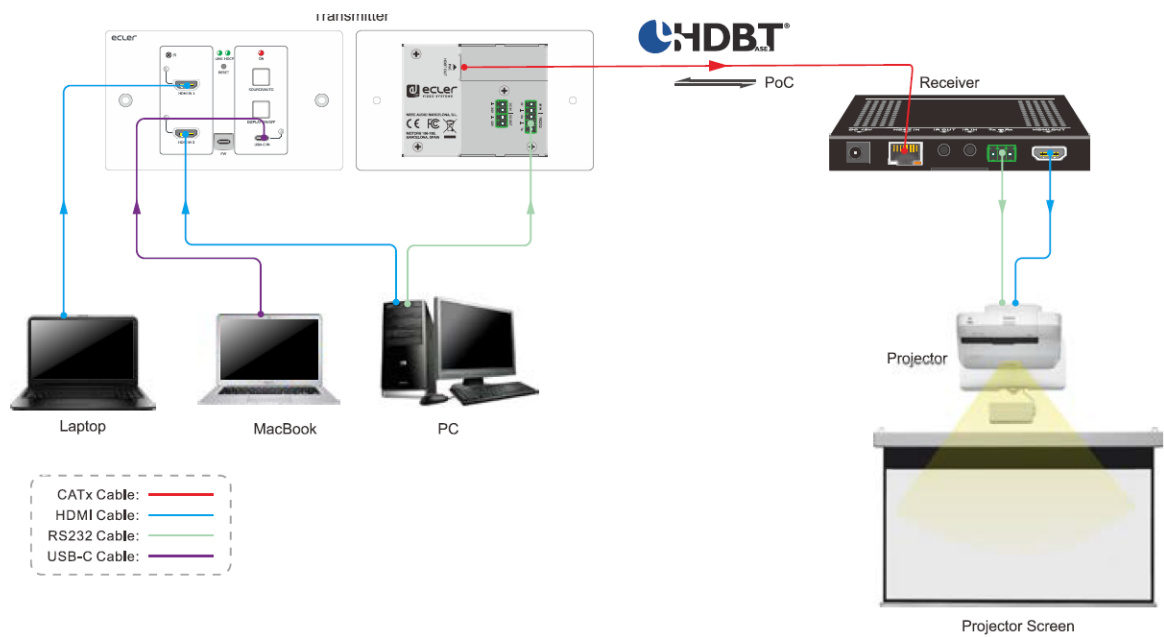
1. **HDBT OUT (POC):** Puerto de salida RJ45 HDBaseT para conectar al puerto de entrada HDBT IN del receptor mediante un cable CATx. Soporta PoC 12V-48V para permitir que el switcher pueda recibir alimentación desde un receptor compatible.
2. **DC IN:** Puerto de alimentación para conectar la fuente de alimentación de 24V DC.
3. **DC OUT:** Bloque de terminal de 2-pins para conectar un dispositivo compatible que necesite alimentación.
4. **IR IN:** Bloque de terminal de 2-pins para conectar un sistema de control de terceras partes.
5. **RS-232:** Bloque terminal de 3 pines para conectar un dispositivo de control (por ejemplo, un PC) para enviar el comando RS-232 para controlar esta unidad, o para



controlar el dispositivo de terceros de extremo a extremo. Para más detalles, por favor consulte el capítulo [Control RS-232](#).

## 7. CONEXIÓN DEL SISTEMA

El siguiente diagrama ilustra la típica conexión de entrada y salida que se puede utilizar con el conmutador (switcher):



**Nota:** Recomendamos el uso de cables blindados CATx para garantizar las prestaciones declaradas en las especificaciones del protocolo HDBaseT.

## 8. CONTROL DE BOTÓN

### 8.1 Cambio de fuente

- 1) Pulse el botón **SOURCE AUTO** para cambiar al siguiente dispositivo fuente, y entonces el LED de entrada correspondiente se pondrá verde.
  
- 2) Mantenga pulsado el botón **SOURCE AUTO** durante al menos 3 segundos para activar el modo de conmutación automática. Para el modo de conmutación automática, recuerde las siguientes reglas:
  - El conmutador cambiará a la primera entrada activa disponible a partir de HDMI IN 1 > HDMI IN 2 > USB-C.
  - Nueva entrada: Una vez se haya detectado una nueva señal de entrada, el switcher conmutará a esta nueva señal de forma automática.
  - Fuente eliminada: Cuando se elimina una fuente activa, el switcher pasará a la primera entrada activa a partir de HDMI IN 1.
  - Reboot: El conmutador puede guardar la última configuración antes de quedarse sin corriente. Si el último modo de conmutación es la conmutación automática, el conmutador entrará automáticamente en el modo de conmutación automática una vez reiniciado, luego detectará todas las entradas y memorizará su estado de conexión para futuros reinicios. Si la última fuente de entrada seleccionada todavía está disponible, el conmutador cambiará a esta entrada. En caso contrario, cambiará a la primera fuente de entrada activa disponible a partir de HDMI IN 1.
  - Salir del modo de conmutación automática: Mantenga pulsado el botón **SOURCE AUTO** durante 3 segundos para salir del modo automático y la fuente de entrada no se cambiará.

### 8.2 Control de pantalla

- 1) Pulse el botón con retroiluminación azul **DISPLAY ON/OFF** para encender/apagar la pantalla enviando de forma automática un comando CEC y RS-232 (requiere programación). Al enviar el comando ON, el botón cambiará a azul; al enviar el comando OFF el botón no se iluminará.
  
- 2) El botón **DISPLAY ON/OFF** también puede programarse por la función de aprendizaje de IR o el comando RS-232. Para más detalles, por favor consulte [Botón definido por el usuario](#).

## 9. Control RS-232

### 9.1. Conexión RS-232

Según el modo de control RS-232, hay tres tipos de conexión RS-232 para diferentes aplicaciones.

1. Para controlar el conmutador desde local, por favor, conecte un dispositivo de control (por ejemplo, un PC) al puerto RS-232 del conmutador.
2. Para controlar el conmutador desde un lugar remoto, por favor conecte un dispositivo de control (p. ej. PC) al puerto RS-232 del receptor remoto.
3. Para controlar el dispositivo de terceros de extremo a extremo, por favor, conecte el dispositivo de control (p. ej. PC) al puerto RS-232 del conmutador y, a continuación, conecte el dispositivo de terceros (p. ej. proyector) al puerto RS-232 del receptor remoto.

### 9.2. Control RS-232

Después de conectar los dispositivos según el diagrama de conexión RS-232, el VEO-XWT44E puede ser controlado por un PC (utilizando un software de terminal en serie) o por un sistema de control de terceros.

Por favor, ajuste el número COM correcto en su PC o sistema de control y la velocidad en baudios, los bits de datos, el bit de parada y el bit de paridad de la siguiente manera:

**Velocidad de transmisión:** 9600.

**Bits de datos:** 8.

**Stop bit:** 1.

**Parity bit:** none.

Con estos parámetros será posible comunicarse con el dispositivo VEO y enviar los comandos que se enumeran en el siguiente capítulo.

## 10. COMANDOS RS-232

La siguiente tabla enumera todos los comandos disponibles para el VEO-XWT44E.

### Nota:

- Terminación del comando: “<CR><LF>”.
- Error de retroalimentación (feedback): “COMMAND ERROR” o “OUT OF RANGE”.
- En la tabla, “[”y “]” son símbolos para una fácil lectura y no es necesario teclearlos en el comando.
- Introduzca el comando con cuidado, ya que es sensible a mayúsculas/minúsculas.

### 10.1. Control de dispositivo

Comando	Descripción	Ejemplo de feedback
#GET_FIRMWARE_VERSION	Obtener la versión del firmware.	@V1.0.0
#FACTORY_RESET	Restablecer a por defecto.	@FACTORY_RESET
#REBOOT	Reinicio del sistema.	@REBOOT
#HELP	Obtener todo el listado de comandos.	
#SET_SIGNAL_DET_TMDS	Ajustar el modo de detección de señal a TMDS. La señal existe si se detecta TMDS.	@SIGNAL_DET_MODE_TMDS
#SET_SIGNAL_DET_5V	Ajustar el modo de detección de señal a 5V. La señal existe si se detectan 5V.	@SIGNAL_DET_MODE_5V
#GET_SIGNAL_DET	Obtener el modo de detección de señal.	@SIGNAL_DET_MODE_TMDS
		@SIGNAL_DET_MODE_5V
#SET_KEYPAD_LOCK 0	Desbloquear los botones del panel.	@KEYPAD_LOCK 0
#SET_KEYPAD_LOCK 1	Bloquear los botones del panel.	@KEYPAD_LOCK 1
#GET_KEYPAD_LOCK	Obtener el estado de bloqueo de los botones del panel.	@KEYPAD_LOCK 0
		@KEYPAD_LOCK 1
#GET_STATUS	Obtener el estado del dispositivo.	

## 10.2. Cambio de fuente

Comando	Descripción	Ejemplo de feedback
#SET_AV H1	Cambiar al HDMI 1.	@AV H1
#SET_AV H2	Cambiar al HDMI 2.	@AV H2
#SET_AV C	Cambiar al USB-C.	@AV C
#GET_AV	Obtener la fuente de entrada en curso.	@AV H1
		@AV H2
		@AV C
#SET_AUTO_SWITCH 1	Activación del modo auto-switch.	@AUTO_SWITCH 1
#SET_AUTO_SWITCH 0	Activación del modo de cambio manual.	@AUTO_SWITCH 0
#GET_AUTO_SWITCH	Obtener el modo de cambio de fuente.	@AUTO_SWITCH 1
		@AUTO_SWITCH 0

## 10.3. Modo HDCP

Comando	Descripción	Ejemplo de feedback
#SET_OUTPUT_HDCP ACTIVE	Ajustar el modo HDCP en ACTIVE para el puerto de salida.	@OUTPUT_HDCP ACTIVE
#SET_OUTPUT_HDCP ON	Ajustar el modo HDCP en ON para el puerto de salida.	@OUTPUT_HDCP ON
#SET_OUTPUT_HDCP OFF	Ajustar el modo HDCP en OFF para el puerto de salida.	@OUTPUT_HDCP OFF
#GET_OUTPUT_HDCP	Obtener el modo HDCP del puerto de salida.	@OUTPUT_HDCP ACTIVE
		@OUTPUT_HDCP ON
		@OUTPUT_HDCP OFF

## 10.4. Gestión de EDID

Los datos de identificación de pantalla extendida (EDID) son utilizados por el dispositivo fuente para hacer coincidir su resolución de vídeo con la de la pantalla conectada. Por defecto, el dispositivo fuente obtiene su EDID de la pantalla conectada, pero cuando la resolución de vídeo de la pantalla es superior a 4K@30Hz, la resolución de vídeo del dispositivo fuente será de 4K@30Hz.

Mientras tanto, como las pantallas con diferentes capacidades están conectada al conmutador, los siguientes comandos RS-232 pueden utilizarse para establecer el EDID en un valor fijo para garantizar la compatibilidad en la resolución de vídeo.

Comando	Descripción	Ejemplo de feedback
#SET_EDID_MODE 0	EDID bypass.	@EDID_MODE 0
#SET_EDID_MODE 1	1920x1080@60Hz Stereo	@EDID_MODE 1
#SET_EDID_MODE 2	1920x1080@60Hz Lossless	@EDID_MODE 2
#SET_EDID_MODE 3	3840x2160@30Hz Stereo (por defecto)	@EDID_MODE 3
#SET_EDID_MODE 4	3840x2160@30Hz Lossless	@EDID_MODE 4
#SET_EDID_MODE 5	3840x2160@60Hz Stereo	@EDID_MODE 5
#SET_EDID_MODE 6	3840x2160@60Hz Lossless	@EDID_MODE 6
#SET_EDID_MODE 7	3840x2160@60Hz HDR Stereo	@EDID_MODE 7
#SET_EDID_MODE 8	3840x2160@60Hz HDR Lossless	@EDID_MODE 8
#SET_EDID_MODE 9	<p>Seleccionar el EDID definido por el usuario.</p> <p>Si no se ha cargado el EDID definido por el usuario, enviar este comando pondrá el EDID en "3840x2160@30 Stereo".</p>	@EDID_MODE 9
#UPLOAD_USER_EDID	Cargar el EDID definido por el usuario.	@USER_EDID READY PLEASE SEND EDID DATA IN 10S OK/ERROR
#GET_EDID_MODE	Obtener el EDID actual.	@EDID_MODE 0 @EDID_MODE 1 @EDID_MODE 2 @EDID_MODE 3 @EDID_MODE 4 @EDID_MODE 5

Comando	Descripción	Ejemplo de feedback
		@EDID_MODE 6
		@EDID_MODE 7
		@EDID_MODE 8
		@EDID_MODE 9

## 10.5. Control de pantalla

Comando	Descripción	Ejemplo de feedback
#SET_DISPLAY ON	Encender el dispositivo pantalla (CEC/RS232/IR).	@SET_DISPLAY ON
#SET_DISPLAY OFF	Apagar el dispositivo pantalla (CEC/RS232/IR).	@SET_DISPLAY OFF
#SET_VOL +	Subir el volumen del dispositivo pantalla.	@VOL +
#SET_VOL -	Bajar el volumen del dispositivo pantalla.	@VOL -
#SET_VOL MUTE	Silenciar el dispositivo pantalla.	@VOL MUTE
#AUTO_CEC_SET_PANEL_OPEN	Activar la función para encender y apagar automáticamente el dispositivo de visualización. El dispositivo de visualización se encenderá automáticamente cuando detecte una entrada de señal, o se apagará automáticamente cuando retire la última entrada.	@OPEN CEC DISPLAY ON/OFF WHEN SIGNAL/NOSIGNAL
#AUTO_CEC_SET_PANEL_CLOSE	Desactivar la función para encender y apagar automáticamente el dispositivo de visualización.	@CLOSE CEC DISPLAY ON/OFF WHEN SIGNAL/NOSIGNAL
#GET_AUTO_CEC_SET_PANEL	Obtener el estado de la función para encender y apagar automáticamente el dispositivo de visualización.	@OPEN CEC DISPLAY ON/OFF WHEN SIGNAL/NOSIGNAL
#AUTO_CEC_PANEL_TIME [PARAM]:	Ajustar el tiempo de retardo de enviar el comando a [PARAM]. Después de retirar la última entrada, el dispositivo de visualización se apagará automáticamente cuando se acabe el tiempo de retardo.  [PARAM] = 0 ~ 10000.	@DELAY TIME TO %d MINUTES, TO TURN OFF THE DISPLAY IF NO SOURCE DETECTED
#GET_AUTO_CEC_PANEL_TIME	Obtener el tiempo de retardo de enviar el comando de apagar el dispositivo de visualización.	@DELAY TIME TO %d MINUTES, TO TURN OFF THE DISPLAY IF NO SOURCE DETECTED

## 10.6. Control del dispositivo de terceros

Comando	Descripción	Ejemplo de feedback																
<p>#SEND_A_[PARAM]:</p> <p>xxxx</p>	<p>Enviar el comando ASCII "xxxx" al dispositivo de terceros que está conectado al receptor HDBaseT. La velocidad en baudios del dispositivo de terceros es [PARAM].</p> <p>[PARAM] = "01~07". Representa la velocidad en baudios del dispositivo de terceros.</p> <table border="1"> <thead> <tr> <th>[PARAM]</th> <th>Velocidad de transmisión (Baud Rate):</th> </tr> </thead> <tbody> <tr><td>01</td><td>115200</td></tr> <tr><td>02</td><td>57600</td></tr> <tr><td>03</td><td>38400</td></tr> <tr><td>04</td><td>19200</td></tr> <tr><td>05</td><td>9600</td></tr> <tr><td>06</td><td>4800</td></tr> <tr><td>07</td><td>2400</td></tr> </tbody> </table>	[PARAM]	Velocidad de transmisión (Baud Rate):	01	115200	02	57600	03	38400	04	19200	05	9600	06	4800	07	2400	<p>#SEND_A_01:ABCD123</p> <p>@SEND_ASCII_STRING ABCD123</p>
[PARAM]	Velocidad de transmisión (Baud Rate):																	
01	115200																	
02	57600																	
03	38400																	
04	19200																	
05	9600																	
06	4800																	
07	2400																	
<p>#SEND_H_[PARAM]:</p> <p>xxxx</p>	<p>Enviar el comando HEX "xxxx" al dispositivo de terceros que está conectado al receptor HDBaseT. La velocidad en baudios del dispositivo de terceros es [PARAM].</p> <p>[PARAM] = "01~07". Representa la velocidad en baudios del dispositivo de terceros.</p> <table border="1"> <thead> <tr> <th>[PARAM]</th> <th>Velocidad de transmisión (Baud Rate):</th> </tr> </thead> <tbody> <tr><td>01</td><td>115200</td></tr> <tr><td>02</td><td>57600</td></tr> <tr><td>03</td><td>38400</td></tr> <tr><td>04</td><td>19200</td></tr> <tr><td>05</td><td>9600</td></tr> <tr><td>06</td><td>4800</td></tr> <tr><td>07</td><td>2400</td></tr> </tbody> </table>	[PARAM]	Velocidad de transmisión (Baud Rate):	01	115200	02	57600	03	38400	04	19200	05	9600	06	4800	07	2400	<p>#SEND_H_01:11 22 33</p> <p>@SEND_HEX_STRING 11 22 33</p>
[PARAM]	Velocidad de transmisión (Baud Rate):																	
01	115200																	
02	57600																	
03	38400																	
04	19200																	
05	9600																	
06	4800																	
07	2400																	



## 11. BOTÓN DEFINIDO POR EL USUARIO

Pulsando el botón **DISPLAY ON/OFF** se puede encender y apagar la pantalla mediante los comandos CEC. Si la pantalla no admite CEC, el botón **DISPLAY ON/OFF** puede programarse mediante la función de aprendizaje por infrarrojos o el comando RS-232.

### 11.1. Programación de aprendizaje por infrarrojos (IR)

Por favor, siga los siguientes pasos de aprendizaje de IR para definir las funciones del botón **DISPLAY ON/OFF**:

1. Pulse y mantenga pulsado el botón **DISPLAY ON/OFF** al menos cinco segundos hasta que el botón **SOURCE AUTO** empiece a parpadear para activar el modo de aprendizaje IR.
2. Pulse el botón **DISPLAY ON/OFF** para elegir el comando IR ON u OFF que se va a configurar:
  - La iluminación del botón LED indica que se ha seleccionado el modo **DISPLAY ON**.
  - El parpadeo del LED del botón indica que se ha seleccionado el modo **DISPLAY OFF**.
3. Apunte el control remoto IR al sensor IR y pulse el botón correspondiente en el control remoto IR.
4. Los botones **SOURCE AUTO** y **DISPLAY ON/OFF** se mantendrán encendidos durante 3 segundos para indicar que el comando IR ha sido aprendido: el botón **SOURCE AUTO** seguirá parpadeando y el botón **DISPLAY ON/OFF** estará apagado.
5. Mantenga pulsado el botón **DISPLAY ON/OFF** durante cinco segundos de nuevo para salir del modo de aprendizaje IR. Tenga en cuenta que la función de aprendizaje de IR se terminará automáticamente después de 30 segundos de inactividad.

## 11.2 Programación de RS-232

El botón **DISPLAY ON/OFF** también puede programarse para enviar comandos RS-232 mediante las siguientes instrucciones:

Comando	Descripción	Ejemplo de feedback																						
#SET_KEY_RS232 ON	Activar el envío del comando RS232 cuando se ha pulsado el botón <b>DISPLAY ON/OFF</b> .	@KEY_RS232_SENDING ON																						
#SET_KEY_RS232 OFF	Desactivar el envío del comando RS232 cuando se ha pulsado el botón <b>DISPLAY ON/OFF</b> .	@KEY_RS232_SENDING OFF																						
#GET_KEY_RS232	Obtener el estado de Activar/Desactivar el envío del comando RS232 cuando se ha pulsado el botón <b>DISPLAY ON/OFF</b> .	@KEY_RS232_SENDING ON																						
		@KEY_RS232_SENDING OFF																						
#SET_ON_[PARAM1]_[PARAM2]: xxxx	Configurar el comando "xxxx" de RS232 para enviarlo al dispositivo de terceros cuando se pulse el botón <b>DISPLAY ON</b> . <ul style="list-style-type: none"> <li>• [PARAM1] = A/H:               <table border="1" style="margin-left: 20px;"> <thead> <tr> <th>[PARAM1]</th> <th>String</th> </tr> </thead> <tbody> <tr> <td>A</td> <td>ASCII</td> </tr> <tr> <td>H</td> <td>HEX</td> </tr> </tbody> </table> </li> <li>• [PARAM2] = "01~07": Representa la velocidad en baudios del dispositivo de terceros.               <table border="1" style="margin-left: 20px;"> <thead> <tr> <th>[PARAM2]</th> <th>Velocidad de transmisión (Baud Rate):</th> </tr> </thead> <tbody> <tr><td>01</td><td>115200</td></tr> <tr><td>02</td><td>57600</td></tr> <tr><td>03</td><td>38400</td></tr> <tr><td>04</td><td>19200</td></tr> <tr><td>05</td><td>9600</td></tr> <tr><td>06</td><td>4800</td></tr> <tr><td>07</td><td>2400</td></tr> </tbody> </table> </li> </ul>	[PARAM1]	String	A	ASCII	H	HEX	[PARAM2]	Velocidad de transmisión (Baud Rate):	01	115200	02	57600	03	38400	04	19200	05	9600	06	4800	07	2400	#SET_ON_A_01:ABCDEFG
		[PARAM1]	String																					
A	ASCII																							
H	HEX																							
[PARAM2]	Velocidad de transmisión (Baud Rate):																							
01	115200																							
02	57600																							
03	38400																							
04	19200																							
05	9600																							
06	4800																							
07	2400																							
#SET_OF_[PARAM1]_[PARAM2]_[PARAM3]: xxxx		@SET_ON_A_01:ABCDEFG																						
#SET_OF_[PARAM1]_[PARAM2]_[PARAM3]: xxxx		#SET_OF_A_01_01:ABCDEFG																						

Comando	Descripción	Ejemplo de feedback																						
	<p>Configurar el comando "xxxx» de RS232 para enviarlo al dispositivo de terceros cuando se pulse el botón <b>DISPLAY OFF</b>.</p> <ul style="list-style-type: none"> <li>[PARAM1] = A/H: <table border="1" data-bbox="549 412 890 501"> <thead> <tr> <th>[PARAM1]</th> <th>String</th> </tr> </thead> <tbody> <tr> <td>A</td> <td>ASCII</td> </tr> <tr> <td>H</td> <td>HEX</td> </tr> </tbody> </table> </li> <li>[PARAM2] = "01~07": Representa la velocidad en baudios del dispositivo de terceros. <table border="1" data-bbox="549 568 890 869"> <thead> <tr> <th>[PARAM2]</th> <th>Velocidad de transmisión (Baud Rate):</th> </tr> </thead> <tbody> <tr> <td>01</td> <td>115200</td> </tr> <tr> <td>02</td> <td>57600</td> </tr> <tr> <td>03</td> <td>38400</td> </tr> <tr> <td>04</td> <td>19200</td> </tr> <tr> <td>05</td> <td>9600</td> </tr> <tr> <td>06</td> <td>4800</td> </tr> <tr> <td>07</td> <td>2400</td> </tr> </tbody> </table> </li> <li>[PARAM3] = "01~100": Representa el tiempo de retardo del envío del comando.</li> </ul>	[PARAM1]	String	A	ASCII	H	HEX	[PARAM2]	Velocidad de transmisión (Baud Rate):	01	115200	02	57600	03	38400	04	19200	05	9600	06	4800	07	2400	@SET_OF_A_01_01:ABCDEF FG
[PARAM1]	String																							
A	ASCII																							
H	HEX																							
[PARAM2]	Velocidad de transmisión (Baud Rate):																							
01	115200																							
02	57600																							
03	38400																							
04	19200																							
05	9600																							
06	4800																							
07	2400																							
#SET_KEY_CEC ON	Activar el envío del comando CEC cuando se ha pulsado el botón <b>DISPLAY ON/OFF</b> .	@KEY_CEC_SENDING ON																						
#SET_KEY_CEC OFF	Desactivar el envío del comando CEC cuando se ha pulsado el botón <b>DISPLAY ON/OFF</b> .	@KEY_CEC_SENDING OFF																						
#GET_KEY_CEC	Obtener el estado de Activar/Desactivar el envío del comando CEC cuando se ha pulsado el botón <b>DISPLAY ON/OFF</b> .	@KEY_CEC_SENDING ON																						
		@KEY_CEC_SENDING OFF																						
#SET_KEY_IR ON	Activar el envío de datos IR cuando se ha pulsado el botón <b>DISPLAY ON/OFF</b> .	@KEY_IR_SENDING ON																						
#SET_KEY_IR OFF	Desactivar el envío de datos IR cuando se ha pulsado el botón <b>DISPLAY ON/OFF</b> .	@KEY_IR_SENDING OFF																						
#GET_KEY_IR	Obtener el estado de Activar/Desactivar el envío de datos IR cuando se ha pulsado el botón <b>DISPLAY ON/OFF</b> .	@KEY_IR_SENDING ON																						
		@KEY_IR_SENDING OFF																						

## 12. ESPECIFICACIONES TÉCNICAS

### Rendimiento del vídeo

<b>Resoluciones soportadas</b>	Hasta 4Kx2K@60Hz 4:4:4 8bit HDR10
<b>Colorspace</b>	RGB, YCbCr
<b>Submuestreo de crominancia</b>	4:4:4, 4:2:0
<b>Profundidad de color</b>	8-bit, 10-bit, 12-bit, 16-bit sólo @4K30
<b>Ancho de banda de señal</b>	18 Gbps
<b>HDCP</b>	Ajustado a 2.2/1.4
<b>Conectores de vídeo</b>	2xTipo-A HDMI hembra, Tipo-C USB hembra

### Rendimiento del audio

<b>Formatos de audio</b>	PCM 2Ch, LPCM 5.1, LPCM 7.1, Dolby Digital, DTS, Dolby TrueHD, DTS-HD Master Audio,	
<b>Frecuencias de muestreo</b>	32kHz, 44.1kHz, 48kHz, 88.2kHz, 96kHz, 176.4kHz, 192kHz	
<b>Tasa de bits</b>	hasta 24-bit	
<b>Respuesta en frecuencia</b>	20Hz - 20KHz, $\pm 3$ dB	
<b>Nivel de salida máximo</b>	2.0Vrms	$\pm 0.5$ dB
<b>SNR</b>	> 85dB	20Hz-20 kHz ancho de banda

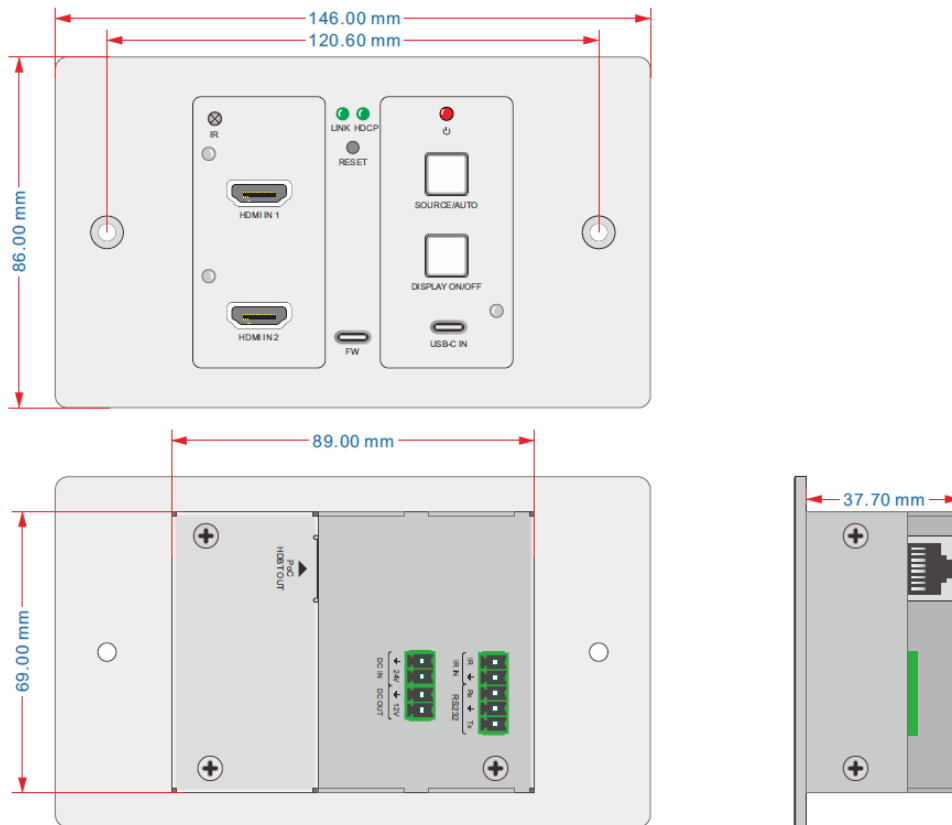
### Preferencias de control

<b>Puertos de control TX</b>	Receptor IR,	Sensor IR incrustado
	RESET	Botón
	SOURCE/AUTO	Botón retroiluminado
	Control IR	2-pin Euroblock
	RS-232	3-pin Euroblock
	FW	Tipo-C USB Hembra
<b>CEC</b>	comandos ON/OFF	Botón retroiluminado
		RS-232
	VOL+, VOL-	RS-232
	MUTE	RS-232

### General

<b>Distancia HDMI</b>	hasta 10 metros / 33 pies con cables Ecler VEO	
<b>Estándar de transmisión</b>	HDBaseT	
<b>Cat.5e/6 Distancia</b>	CAT5e/6 @ 4K hasta 35 m / hasta 115 pies	
	CAT6a/7 @ 4K hasta 40 m/ hasta 130 pies	
	CAT5e/6 @ 1080p hasta 60 m / hasta 197 pies	
	CAT6a/7 @ 1080p hasta 70 m / hasta 230 pies	
<b>Temperatura de funcionamiento</b>	-10°C a +55°C (14°F a +131°F)	
<b>Humedad</b>	10 a 90 % RH (sin condensación)	
<b>Consumo energético</b>	22W (Max)	
<b>Alimentación</b>	Entrada:	AC 100V ~ 240V 50/60Hz
	Salida:	DC 24V---1.25A
<b>Dimensiones</b>	146mm × 86mm × 42mm (5.75" × 3.39" × 1.65")	
<b>Peso</b>	294g (0.648 lbs)	

### 13. DIAGRAMAS MECÁNICOS



Todas las características del producto están sujetas a variaciones debido a las tolerancias de producción. **NEEC AUDIO BARCELONA S.L.** se reserva el derecho de realizar cambios o mejoras en el diseño o fabricación que puedan afectar las especificaciones de este producto.

Para consultas técnicas contacte con su proveedor, distribuidor o complete el formulario de contacto en nuestra página web, en [Soporte / Consultas técnicas](#).

Motors, 166-168 08038 Barcelona - España - (+34) 932238403 | [information@ecler.com](mailto:information@ecler.com) | [www.ecler.com](http://www.ecler.com)