

## VEO-XTI1C / VEO-XRI1C

VIDEOVERTEILUNG ÜBER IP

H.264 Full HD über IP Video-Extender



# BEDIENUNGSANLEITUNG

# INHALTSVERZEICHNIS

<b>1. WICHTIGER HINWEIS.....</b>	<b>4</b>
<b>2. WICHTIGE SICHERHEITSHINWEISE.....</b>	<b>4</b>
<b>3. WICHTIGER HINWEIS.....</b>	<b>6</b>
<b>4. EINLEITUNG.....</b>	<b>6</b>
<b>5. LIEFERUMFANG.....</b>	<b>7</b>
<b>6. BESCHREIBUNG DER BEDIENFELDER.....</b>	<b>8</b>
6.1. Beschreibung der Vorder- und Rückseite des Senders.....	8
6.2. Beschreibung der Vorder- und Rückseite des Empfängers.....	9
6.3. Anschlüsse IR-Sensor und Blaster.....	10
<b>7. EINBAU UND KONFIGURATION.....</b>	<b>10</b>
7.1. IP-Adressen-Einstellungen.....	10
7.1.1. Konfiguration von statischen IP-Adressen.....	10
7.1.2 DHCP (Dynamic Host Configuration Protocol).....	11
7.1.3. Netzanforderungen.....	11
7.2. Punkt-zu-Punkt-Verbindungen und -Aktionen:.....	12
7.3. Punkt-zu-Multipunkt-Verbindungen und -Aktionen.....	13
7.4. Multipunkt-zu-Multipunkt-Verbindungen und -Aktionen.....	14

<b>8. AUSWAHL DER GRUPPEN-ID.....</b>	<b>15</b>
8.1 <i>Einstellung der Gruppen-ID und der RS-232 Baudrate mithilfe der IR-Fernbedienung.....</i>	<i>15</i>
8.1.1. Gruppen-ID.....	16
8.1.2. Baudrate.....	16
8.1.3. Besondere Funktionen .....	17
8.2. <i>Einstellung von Gruppen-ID und RS-232 Baudrate über Web-Browser .....</i>	<i>17</i>
Sender-ID-Gruppe:.....	17
Empfänger-ID-Gruppe:.....	17
RS-232 Baudrate für Sender und Empfänger.....	18
8.3. <i>Einstellung der Gruppen-ID über Telnet.....</i>	<i>18</i>
<b>9. PC DIENSTPROGRAMM .....</b>	<b>19</b>
<b>10. STREAM-EMPFANG MIT VLC.....</b>	<b>21</b>
<b>11. ZURÜCKSETZEN AUF WERKSEINSTELLUNGEN .....</b>	<b>23</b>
<b>12. TECHNISCHE DATEN .....</b>	<b>24</b>

## 1. WICHTIGER HINWEIS




WARNING: SHOCK HAZARD - DO NOT OPEN  
AVIS: RISQUE DE CHOC ÉLECTRIQUE - NE PAS OUVRIR



Der Blitz im gleichseitigen Dreieck soll den Benutzer vor nicht isolierter, "gefährlicher Spannung" im Inneren des Gerätes warnen, die hoch genug sein kann, um einen Stromschlag zu verursachen.



Das Ausrufezeichen im gleichseitigen Dreieck soll den Benutzer auf wichtige Hinweise zur Bedienung und Wartung hinweisen, die unbedingt zu beachten sind.

**WARNUNG (falls zutreffend):** Die mit dem Symbol "" gekennzeichneten Anschlüsse können unter Spannung stehen, die hoch genug ist, dass die Gefahr eines Stromschlags besteht. Die externe Verkabelung für diese Anschlüsse muss durch qualifiziertes Fachpersonal vorgenommen werden, andernfalls ist der Einsatz anschlussfertiger Leitungen empfehlenswert.

**ACHTUNG:** Um Feuer- oder Stromschlaggefahr zu vermeiden, muss dieses Gerät immer vor Nässe oder Feuchtigkeit geschützt werden.

**ACHTUNG:** Geräte der Sicherheitsklasse I dürfen nur an Netzsteckdosen mit geerdetem Schutzleiter angeschlossen werden.

## 2. WICHTIGE SICHERHEITSHINWEISE

1. Lesen Sie diese Bedienungsanleitung aufmerksam durch.
2. Bewahren Sie diese Bedienungsanleitung gut auf.
3. Beachten Sie alle darin enthaltenen Warnungen.
4. Befolgen Sie alle darin enthaltenen Anweisungen.
5. Verwenden Sie das Gerät niemals in der Nähe von Wasser.
6. Reinigen Sie das Gerät nur mit einem trockenen Tuch.
7. Achten Sie darauf, dass alle Lüftungsöffnungen frei bleiben. Installieren Sie das Gerät nach den Anweisungen des Herstellers.

8. Installieren Sie das Gerät nicht in der Nähe von Wärmequellen wie z.B. Heizkörpern, Öfen oder anderen Geräten, die Wärme erzeugen (einschliesslich Verstärkern).
9. Machen Sie niemals die Schutzfunktion eines polarisierten oder geerdeten Steckers unwirksam. Ein polarisierter Stecker hat zwei Kontakte unterschiedlicher Breite. Ein geerdeter Stecker hat zwei Stifte und einen Erdungskontakt. Der breite Kontakt bzw. der dritte Kontakt dienen jeweils Ihrer Sicherheit. Sollte der mitgelieferte Stecker nicht in die Steckdose passen, so lassen Sie diese bitte durch einen qualifizierten Elektriker austauschen.
10. Achten Sie darauf, dass das Netzkabel nicht betreten oder gequetscht werden kann, vor allem im Bereich der Stecker, der Anschlussbuchsen und an der Stelle, wo das Kabel aus dem Gerät austritt.
11. Benutzen Sie nur die vom Hersteller empfohlenen Zubehörteile.
12. Trennen Sie das Gerät vom Netz bei Gewitter oder wenn es über einen längeren Zeitraum nicht verwendet wird.
13. Lassen Sie Servicearbeiten nur von qualifiziertem Fachpersonal durchführen. Servicearbeiten sind erforderlich, wenn das Gerät in irgendeiner Weise beschädigt wurde, z.B. bei Schäden am Netzkabel oder am Netzstecker, wenn Flüssigkeiten über das Gerät ausgeschüttet wurden oder Gegenstände ins Innere des Gerätes gelangt sind, wenn das Gerät Wasser oder Feuchtigkeit ausgesetzt war, wenn es nicht normal funktioniert oder wenn es heruntergefallen ist.
14. Trennung von der Stromversorgung: Durch Ausschalten des Geräts am POWER-Schalter werden alle Funktionen und Leuchtanzeigen des Geräts unterbrochen. Um jedoch das Gerät vollständig von der Stromversorgung zu trennen, muss das Netzkabel von der Netzanschlussbuchse getrennt werden. Daher sollte der Netzstecker immer leicht zugänglich sein.
15. Das Gerät wird mithilfe eines Netzkabels an eine geerdete Steckdose angeschlossen.
16. Die Kenndaten befinden sich an der Unterseite des Geräts.
17. Schützen Sie das Gerät vor Spritzwasser und stellen Sie keine mit Flüssigkeiten gefüllten Gegenstände (z.B. Blumenvasen) darauf ab.



**ACHTUNG:** Dieses Produkt darf unter keinen Umständen als normaler Hausmüll entsorgt werden. Entsorgen Sie es bitte bei der nächstgelegenen Sammelstelle für Elektro- und Elektronikmüll.

**NEEC AUDIO BARCELONA, S.L.** lehnt jegliche Verantwortung für Schäden ab, die Personen, Tieren oder Gegenständen aufgrund der Nichtbeachtung der vorstehenden Warnhinweise zugefügt werden könnten.

### 3. WICHTIGER HINWEIS

Wir danken Ihnen für das Vertrauen, das Sie mit der Wahl unseres **H.264 Full HD über IP Video Extenders VEO-XTI1C & VEO-XRI1C** in uns gesetzt haben. Um die Möglichkeiten des Geräts optimal nutzen zu können und die bestmögliche Leistung zu erhalten ist es SEHR WICHTIG, dass Sie, bevor Sie irgendwelche Anschlüsse vornehmen, die vorliegende Bedienungsanleitung sorgfältig durchlesen und deren Inhalte vollständig verstehen.

Um eine optimale Funktionalität des Geräts sicherzustellen, empfehlen wir Ihnen dringend, alle Wartungsarbeiten durch unseren autorisierten Kundendienst durchführen zu lassen.

Auf das Extender-Kit **VEO-XTI1C & VEO-XRI1C** gewähren wir eine Garantie von 3 Jahren.

### 4. EINLEITUNG

Der Encoder VEO-XTI1C und der Decoder VEO-XRI1C sind H.264 über IP Extender zur HDMI-Videoverteilung über ein lokales Ethernet-Netzwerk. Das Kit stellt somit eine überaus flexible, erweiterbare und kostengünstige Lösung zur Videoverteilung dar, für die kein dediziertes Videoverkabelungs-System erforderlich ist. Encoder und Decoder unterstützen 120 m über ein einziges Kabel der Kategorie Cat5e/6 in Punkt-zu-Punkt-Topologie, oder aber Standard-Ethernet-Verbindungen von 100m in Punkt-zu-Multipunkt sowie Multipunkt-zu-Multipunkt über einen Standard Ethernet-Switch. Over-IP-Lösungen eignen sich hervorragend für verschiedenartige Anwendungen, z.B. in Besprechungsräumen, Klassenzimmern, in AV-Systemen im Handel und im privaten Wohnbereich, in Digital Signage Systemen, in medizinischen Informationssystemen und zur Werbung in Einkaufszentren.

#### **Funktionalitäten:**

- Die Geräte unterstützen Punkt-zu-Punkt-, Punkt-zu-Multipunkt- und Multipunkt-zu-Multipunkt-Konfigurationen
- Reichweite bis zu 120 m über ein einziges Cat53/6-Kabel in Punkt-zu-Punkt-Verbindung, 1 durchgeschleifter HDMI-Ausgang für Daisy-Chain-Verbindung
- TCP/IP-Protokoll kompatibel mit wählbarer Streaming-Bitrate von bis zu 15Mbps pro Stream
- H.264-Kompressionskodierung für Auflösungen von bis zu 1080p@60Hz
- HDCP-kompatibel
- IR-Fernbedienung mit LED-Display zur Anzeige der Gruppen-ID. Voll funktionsfähig ohne Notwendigkeit des Anschlusses eines Rechners.

- Integrierter Web-Server für Konfiguration, PC-Tool-Steuerung und Telnet-Steuerung
- Die Geräte unterstützen das Audioformat LPCM.
- Breitband-IR-Pass-Through zur Quellensteuerung (38Khz bis 56Khz).
- 2-Wege UART/RS-232-Pass-Through (bis 115200) mit Fernbedienungsfunktion zur Auswahl von 8 Gruppen-Baudrate-Optionen.
- Zweifacher Versorgungseingang: 802.3af für PoE & DC 5V (wenn Encoder und Decoder an einen PoE-Switch angeschlossen sind, ist keine externe Stromversorgung erforderlich).
- Universal-Netzteil DC 5V/1A wird mitgeliefert.

## 5. LIEFERUMFANG

### Lieferumfang VEO-XTI1C

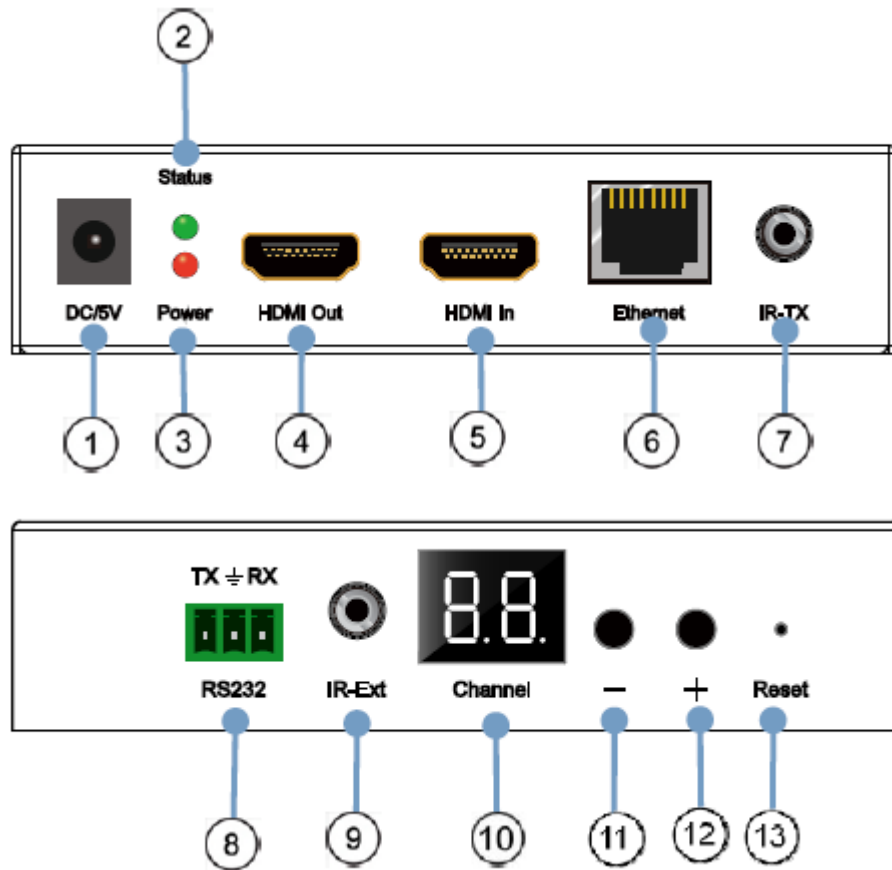
- 1 x H.264 Sender
- 1 x IR-Fernbedienung
- 1 x Lokales IR-Empfängerkabel
- 1 x IR-Blaster-Kabel
- 2 x Befestigungsösen
- 4 x Schrauben
- 1 x Phoenix Steckverbinder für RS232-Kabelanschluss
- 1 x Universal-Netzteil 5V/1A
- 1 x Bedienungsanleitung

### Lieferumfang VEO-XRI1C

- 1 x H.264 Empfänger
- 1 x IR-Fernbedienung
- 1 x Lokales IR-Empfängerkabel
- 1 x IR-Empfängerkabel
- 2 x Befestigungsösen
- 4 x Schrauben
- 1 x Phoenix Steckverbinder für RS232-Kabelanschluss
- 1 x Universal-Netzteil 5V/1A

## 6. BESCHREIBUNG DER BEDIENFELDER

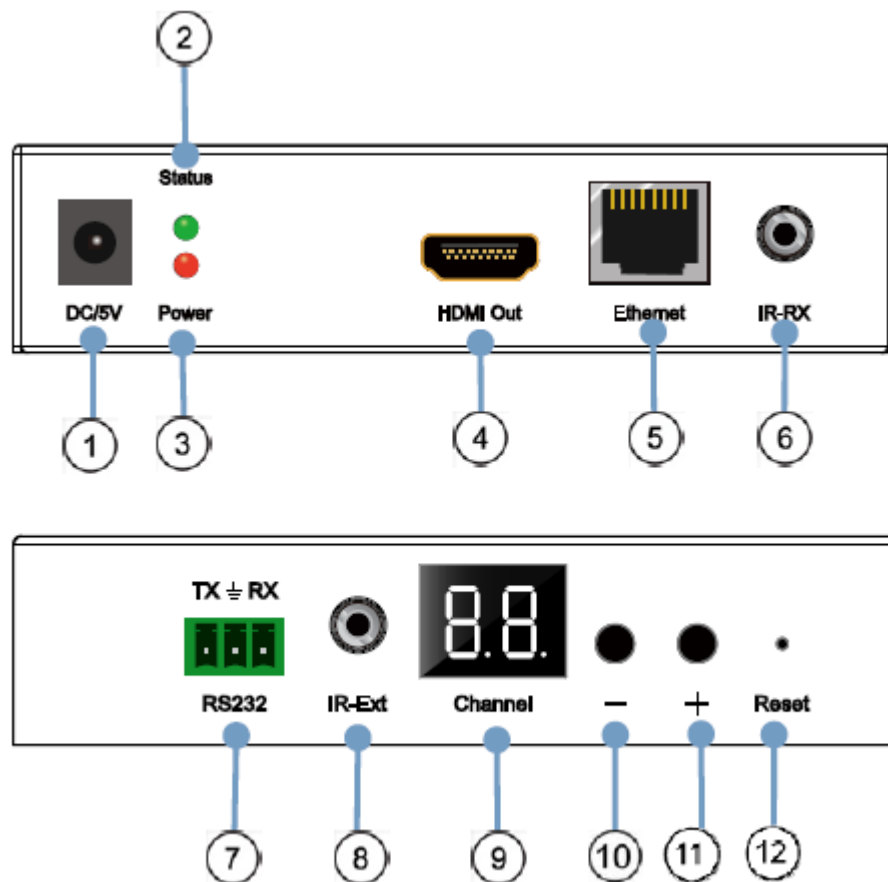
### 6.1. Beschreibung der Vorder- und Rückseite des Senders



1. DC 5V Stromanschluss
2. LED-Anzeige Datenstatus
3. LED-Anzeige Stromversorgung
4. HDMI-Local-Loop Ausgangsbuchse
5. HDMI Eingangsbuchse
6. RJ45 Ethernet-Buchse
7. IR-Blaster-Buchse
8. Bidirektionale RS-232-Buchse
9. Lokale IR-Empfänger-Buchse
10. Anzeige Gruppen-ID Kanal
11. ID-Dekrement-Taste
12. ID-Inkrement-Taste
13. Factory-Reset-Taste (zurück auf Werkseinstellungen)



## 6.2. Beschreibung der Vorder- und Rückseite des Empfängers



1. DC 5V Stromanschluss
2. LED-Anzeige Datenstatus
3. LED-Anzeige Stromversorgung
4. HDMI Ausgangsbuchse
5. RJ45 Ethernet-Buchse
6. IR-Empfänger-Buchse
7. Bidirektionale RS-232-Buchse
8. Lokale IR-Empfänger-Buchse
9. LED-Anzeige Gruppen-ID-Nummer
10. Gruppen-ID-Nummer-Dekrement-Taste
11. Gruppen-ID-Nummer-Inkrement-Taste
12. Factory-Reset-Taste (zurück auf Werkseinstellungen)

### 6.3. Anschlüsse IR-Sensor und Blaster



## 7. EINBAU UND KONFIGURATION

Werden die Modelle VEO-XTI1C und VEO-XRI1C als einfache Verlängerung in einer Punkt-zu-Punkt-Verbindung über ein einziges Cat5e/6-Kabel angeschlossen, so ist keinerlei Konfiguration erforderlich. Werden die Geräte an ein Standard Ethernet LAN in Punkt-zu-Multipunkt- oder Multipunkt-zu-Multipunkt-Topologien angeschlossen, so stellen Sie bitte sicher, dass jedes Gerät eine eindeutige IP-Adresse hat und dass jeder Sender eine eindeutige Gruppen-ID benutzt.

### 7.1. IP-Adressen-Einstellungen

#### 7.1.1. Konfiguration von statischen IP-Adressen

Sind statische IP-Adressen erforderlich, so muss die IP-Adresse an jedem Gerät von Hand eingestellt werden. Die Standard-IP-Adressen für Sender und Empfänger lauten:

- **VEO-XTI1C:** 192.168.1.11
- **VEO-XRI1C:** 192.168.1.12

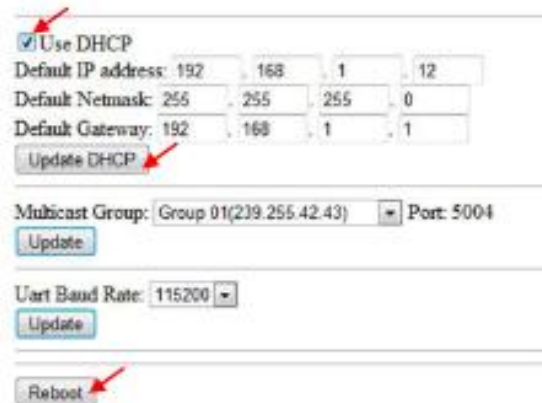
Die Adresse kann über die integrierte Webseite oder über das Dienstprogramm geändert werden. Um auf die Webseite zuzugreifen, überprüfen Sie zunächst, ob sich der Rechner in der gleichen Netzwerk-Domäne befindet, wie die VEO-Geräte, und geben Sie dann die Standard-IP-Adresse in den Internet-Browser ein. Die Standard-Informationen für die Anmeldung lauten:

- **User name:** admin
- **Password:** admin

Nachdem Sie die Standard-Ethernet-Einstellungen geändert haben, drücken Sie die entsprechende "Update"-Taste und starten Sie das Gerät neu.

### 7.1.2 DHCP (Dynamic Host Configuration Protocol)

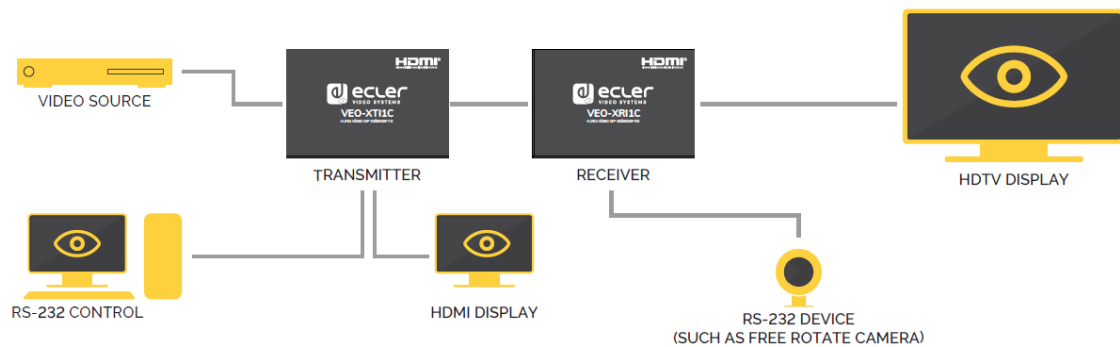
Wenn Sie einen Switch oder ein LAN benutzen, auf dem ein DHCP-Server aktiviert ist, so ist eine manuelle Änderung der IP-Adresse nicht erforderlich, da der DHCP-Server jedem Gerät automatisch eine eindeutige IP-Adresse zuweist.



### 7.1.3. Netzanforderungen

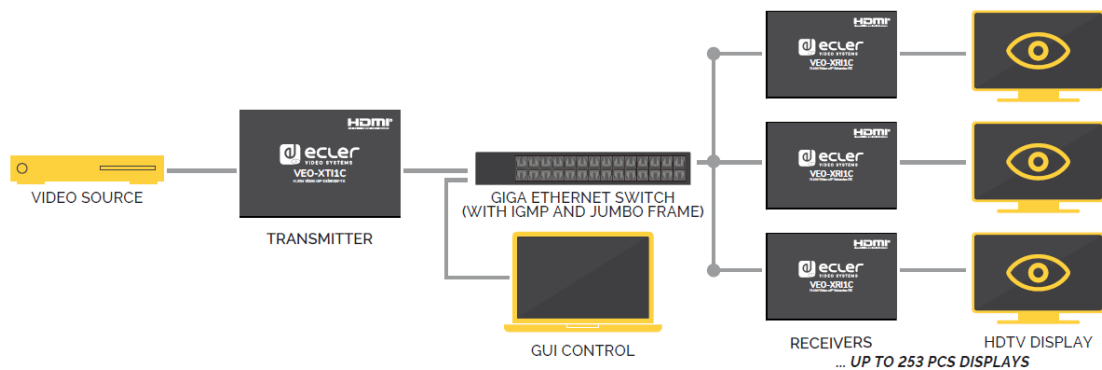
Die Sender erzeugen einen kontinuierlichen Multicast-Video-Streaming-Verkehr im Netzwerk, daher wird empfohlen, falls möglich ein unabhängiges Video-IP-Netzwerk einzurichten, das mit verwalteten Netzwerk-Switches arbeitet. Es ist der Einsatz von Gigabit Switches erforderlich, und diese müssen Jumbo Frame und IGMP Snooping unterstützen. So kann das am besten geeignete Szenario geschaffen werden, sowohl für unabhängige Video-IP-Netzwerke als auch für Anwendungen, bei denen Video-IP-Systeme in ein Datennetz eingebunden sind.

## 7.2. Punkt-zu-Punkt-Verbindungen und -Aktionen:



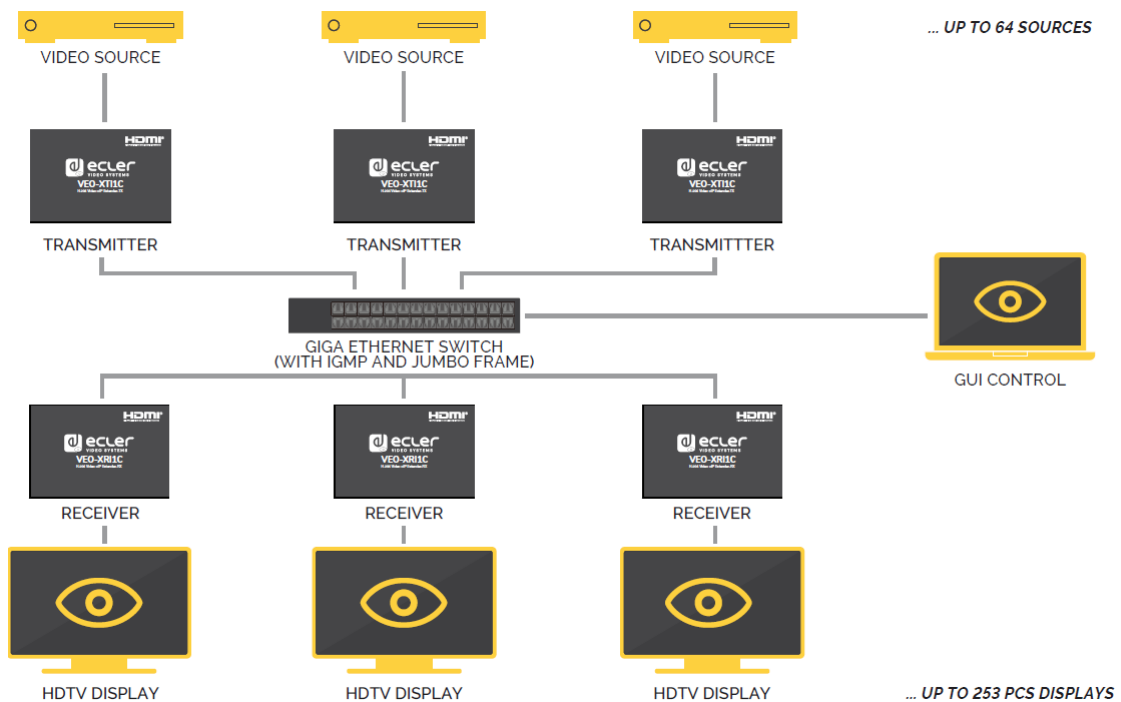
1. Schliessen Sie das Quellgerät an den HDMI-Port des VEO-Senders an.
2. Schliessen Sie den HDMI-Loop-Ausgang des Senders an ein eventuell vorhandenes HDMI-Display an.
3. Schliessen Sie das entfernte HDMI-Display an den HDMI-Ausgangsport des VEO-Empfängers an.
4. Verbinden Sie den Sender mit dem Empfänger über ein Cat5e/6-Kabel.
5. Schliessen Sie das IR-TX-Kabel an die Buchse "IR TX" des Senders an und danach das IR-RX-Kabel an die Buchse "IR RX" des Empfängers. Sie können nun die Quelle auf der RX-Seite per IR steuern.
6. Verbinden Sie nun den Rechner oder ein Automatisierungs-System mithilfe eines RS-232-Kabels mit dem RS-232-Port des Senders und danach, erneut mithilfe eines RS-232-Kabels, den Empfänger mit dem RS-232-Port des zu steuernden Gerätes.
7. Versorgen Sie nun Sender und Empfänger mithilfe des 5V/1A-Adapters mit Strom.
8. Überprüfen Sie, ob an beiden Geräten die gleiche Gruppen-ID eingestellt ist.

### 7.3. Punkt-zu-Multipunkt-Verbindungen und -Aktionen



1. Stellen Sie die IP-Adresse für Sender und Empfänger ein und bereiten Sie den Switch vor
2. Führen Sie dazu die oben genannten Schritte aus (s. 6.1)
3. Verbinden Sie das Quellgerät mit dem VEO-Sender mithilfe eines HDMI-Kabels.
4. Schliessen Sie den HDMI-Loop-Ausgang des VEO-Senders an ein lokales HDMI-Display an.
5. Verbinden Sie den Sender mit einem Netzwerk-Switch/Router mithilfe eines Kabels der Kategorie Cat5e oder Cat6.
6. Schliessen Sie alle VEO-Empfänger sowie den Netzwerk-Switch/Router mithilfe von Kabeln der Kategorie Cat5e/6 an.
7. Verbinden Sie mithilfe eines HDMI-Kabels die HDMI-Displays mit den VEO-HDMI-Empfängern-
8. Schliessen Sie das IR-TX-Kabel an die Buchse "IR TX" des Senders an
9. schliessen Sie danach das IR-RX-Kabel an die Buchse "IR RX" des Empfängers an. Sie können nun die Quelle auf der RX-Seite per IR steuern.
10. Verbinden Sie den Rechner oder das Automatisierungs-System mithilfe eines RS-232-Kabels mit dem RS-232-Port des Senders, und verbinden Sie dann den Empfänger, erneut mithilfe eines RS-232-Kabels, mit dem RS-232-Port des zu steuernden Geräts.
11. Versorgen Sie nun Sender und Empfänger mithilfe des 5V/1A-Adapters mit Strom und schalten Sie den Netzwerk-Switch ein. Unterstützt der Switch PoE (Power over Ethernet), so ist es nicht notwendig, die VEO-Geräte lokal mit Strom zu versorgen.
12. Überprüfen Sie, ob an Sender und Empfänger die gleiche Gruppen-ID eingestellt ist.

## 7.4. Multipunkt-zu-Multipunkt-Verbindungen und -Aktionen



1. Stellen Sie die IP-Adresse für Sender und Empfänger ein und bereiten Sie den Switch vor
2. Führen Sie dazu die oben genannten Schritte aus (s. 6.1)
3. Verbinden Sie die Quellgeräte mit den Sendern mithilfe eines HDMI-Kabels.
4. Schliessen Sie den HDMI-Loop-Ausgang der VEO-Sender an ein lokales HDMI-Display an.
5. Verbinden Sie alle Sender mit einem Netzwerk-Switch/Router mithilfe eines Kabels der Kategorie Cat5e oder Cat6.
6. Schliessen Sie alle VEO-Empfänger sowie den Netzwerk-Switch/Router mithilfe von Kabeln der Kategorie Cat5e/6 an.
7. Verbinden Sie mithilfe eines HDMI-Kabels die HDMI-Displays mit dem HDMI-Empfänger.
8. Schliessen Sie das IR-TX-Kabel an die Buchse "IR TX" des Senders an
9. Schliessen Sie danach das IR-RX-Kabel an die Buchse "IR RX" des Empfängers an. Sie können nun die Quelle auf der RX-Seite per IR steuern.
10. Verbinden Sie den Rechner oder das Automatisierungs-System mithilfe eines RS-232-Kabels mit dem RS-232-Port des Senders, und verbinden Sie dann den Empfänger, erneut mithilfe eines RS-232-Kabels, mit dem RS-232-Port des zu steuernden Geräts.

11. Versorgen Sie nun Sender und Empfänger mithilfe des 5V/1A-Adapters mit Strom und schalten Sie den Switch ein. Unterstützt der Switch PoE (Power over Ethernet), so ist es nicht notwendig, die VEO-Geräte lokal mit Strom zu versorgen.
12. Wählen Sie die richtige ID-Gruppe wie im nächsten Kapitel angegeben.

**Es können maximal 64 VEO-Sender eingesetzt werden. In einem Netzwerk der Klasse C können maximal 253 VEO-Geräte (Sender und Empfänger) eingesetzt werden.**

**Vermeiden Sie es bitte, HDMI-Kabel anzuschließen oder zu trennen, solange die VEO-Geräte eingeschaltet sind!**

## 8. AUSWAHL DER GRUPPEN-ID

In einem Multiple-Sources-Szenario kann jeder VEO-Sender ein Videosignal über das Netzwerk streamen. Er benutzt dazu eine Gruppen-ID-Nummer, die in diesem Netzwerk nur einmal vorkommen darf. Jede Gruppen-ID **von 0 bis 63** identifiziert eine Multicast-Adresse, und jeder VEO-Empfänger kann einen dieser Kanäle "hören". Die Gruppen-ID für die Sender wird normalerweise einmal eingestellt, und zwar im Zuge der ersten Installationsschritte, während sich die IDs der Empfänger ändern können, um verschiedene Inhalte auf den Displays anzuzeigen.

Die Gruppen-ID kann auf drei verschiedene Arten eingestellt werden:

- mithilfe der IR-Fernbedienung
- über den Web-Browser
- über Telnet.

### 8.1 Einstellung der Gruppen-ID und der RS-232 Baudrate mithilfe der IR-Fernbedienung

### 8.1.1. Gruppen-ID

Die Gruppen-ID kann mithilfe der mitgelieferten IR-Fernbedienung ausgewählt werden. Stellen Sie sicher, dass der IR-Ext-Sensor angeschlossen ist (siehe 5.1). Die Fernbedienung kann, wie nachfolgend beschrieben, dazu benutzt werden, die Gruppen-ID oder die RS-232 Baudrate zu ändern.



- Drücken Sie die Taste ①, um von der Gruppen-ID-Funktion auf die Baudrate-Funktion umzuschalten oder umgekehrt
- Sobald die zweistellige Gruppen-ID angezeigt wird, drücken Sie "+" oder "-", um die nachfolgende oder die vorherige Gruppen-ID auszuwählen.
- Drücken Sie auf die Zahlen, um die Gruppen-ID zu ändern. Wenn Sie z.B. auf 01 wechseln wollen, so drücken Sie zuerst die 0, danach die 1.

#### Beispiel:



### 8.1.2. Baudrate

Die Fernbedienung kann zur Änderung der RS-232 Baudrate benutzt werden.

- Drücken Sie die Taste ①, um von der Gruppen-ID-Funktion auf die Baudrate-Funktion umzuschalten oder umgekehrt.
- Sobald die Baudrate-Funktion angezeigt wird (F0-F7), drücken Sie "+" oder "-", um die gewünschte Kommunikationsgeschwindigkeit einzustellen:
  - F0 = 2400 (Standard)
  - F1 = 4800
  - F2 = 9600
  - F3 = 19200
  - F4 = 28800



- F5 = 38400
- F6 = 57600
- F7 = 115200

### 8.1.3. Besondere Funktionen

Durch längeres Drücken der Taste ② (länger als 3 Sekunden) können Sie die VEO-Geräte auf die Werkseinstellungen zurücksetzen. Die LED-Anzeige beginnt zu blinken, und wenn sie erneut "00" anzeigt, so wurde die Zurücksetzung auf die Werkseinstellungen erfolgreich abgeschlossen.

## 8.2. Einstellung von Gruppen-ID und RS-232 Baudrate über Web-Browser

Ist ein Rechner im gleichen Netzwerk angeschlossen wie die VEO-Geräte und befindet er sich in der gleichen Domäne, so kann die Gruppen-ID-Nummer eines jeden Geräts sowie die RS-232 Baudrate über die Konfigurations-Web-Page eingestellt werden. Um auf diese Webseite zu gelangen, geben Sie die IP-Adresse des Geräts in einen Internet-Browser ein. Die Standard-Informationen für die Anmeldung lauten:

- **User name:** admin
- **Password:** admin

### Sender-ID-Gruppe:

#### Stream Setting:

Transfer:  Multicast  
Multicast IP:  Port: 5004

### Empfänger-ID-Gruppe:

Multicast Group:  Port: 5004

Nachdem Sie die ID-Gruppe geändert haben, denken Sie bitte daran, die Änderung durch Drücken der "Submit"-Taste auf der Webseite des Senders oder der "Update"-Taste auf der Webseite des Empfängers zu bestätigen.

## RS-232 Baudrate für Sender und Empfänger

Die Modelle VEO-XTI1C und VEO-XRI1C bieten bidirektionales RS-232 Pass Through von TX zu RX oder von RX zu TX und ermöglichen so die Steuerung von Geräten von Drittanbietern.

Damit die Kommunikation einwandfrei funktioniert, müssen Sender, Empfänger und die RS-232-Geräte von Drittanbietern die gleiche Baudrate und die gleichen Dateneinstellungen haben.

Standardmässig haben Sender und Empfänger eine Baudrate von 2400, diese kann aber über die Webseite geändert werden, stellen Sie hierzu im Bereich von 2400 bis 115200 bps einfach die gewünschte Geschwindigkeit ein.

**Uart Setting:**

Baud Rate:

Der RS-232 Pass-Through funktioniert nur, wenn die gleiche Gruppen-ID eingestellt wurde.

### 8.3. Einstellung der Gruppen-ID über Telnet

Die Gruppen-ID kann auch über Telnet mithilfe eines Standard-Telnet-Terminals eingestellt werden. Benutzen Sie hierzu den Port 9999.

Sobald Sie die Telnet-Sitzung eröffnet haben, senden Sie den Befehl **set\_group\_id n** (n steht hierbei für die Nummer der gewünschten Gruppen-ID) und drücken Sie danach Return und die Zeilenvorschub-Zeichen (`\r\n`).

Beispiele:

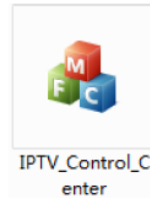
set\_group\_id 1                      Gruppen-ID 01

set\_group\_id 63                     Gruppen-ID 63

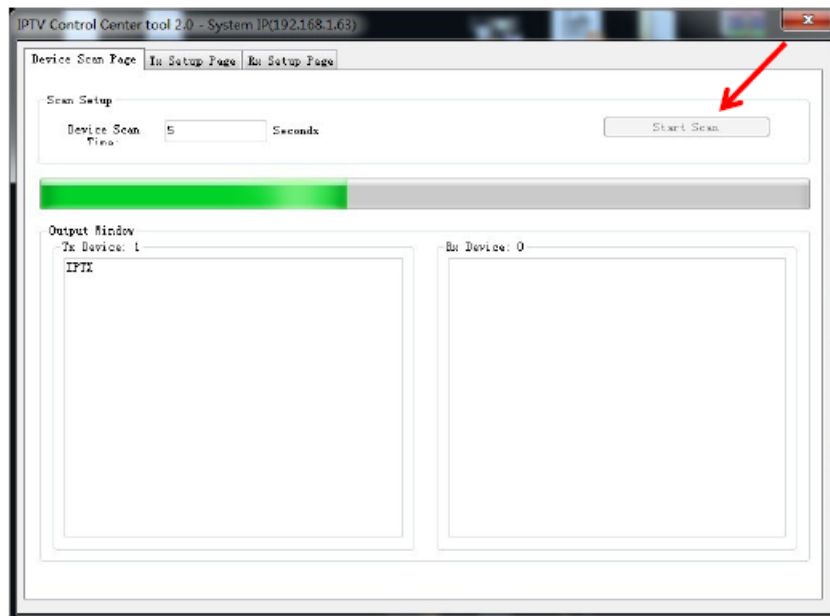
## 9. PC DIENSTPROGRAMM

Sobald das mitgelieferte PC-Dienstprogramm installiert ist, stellen Sie sicher, dass sich Ihr Rechner und Ihre VEO-Geräte in derselben Netzwerkdomeäne befinden.

Öffnen Sie das Programm durch Doppelklick auf das Symbol:

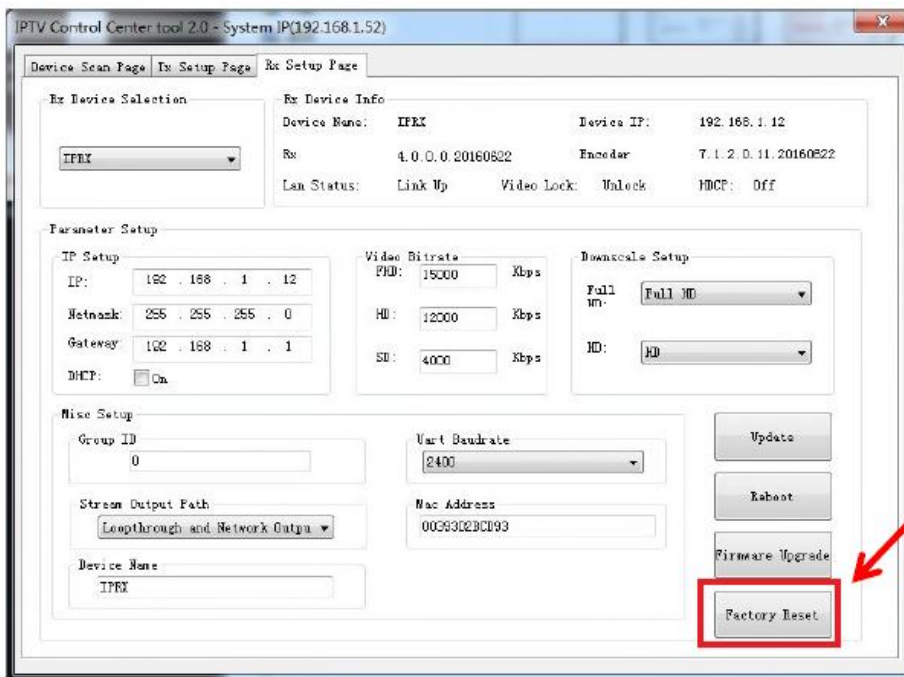
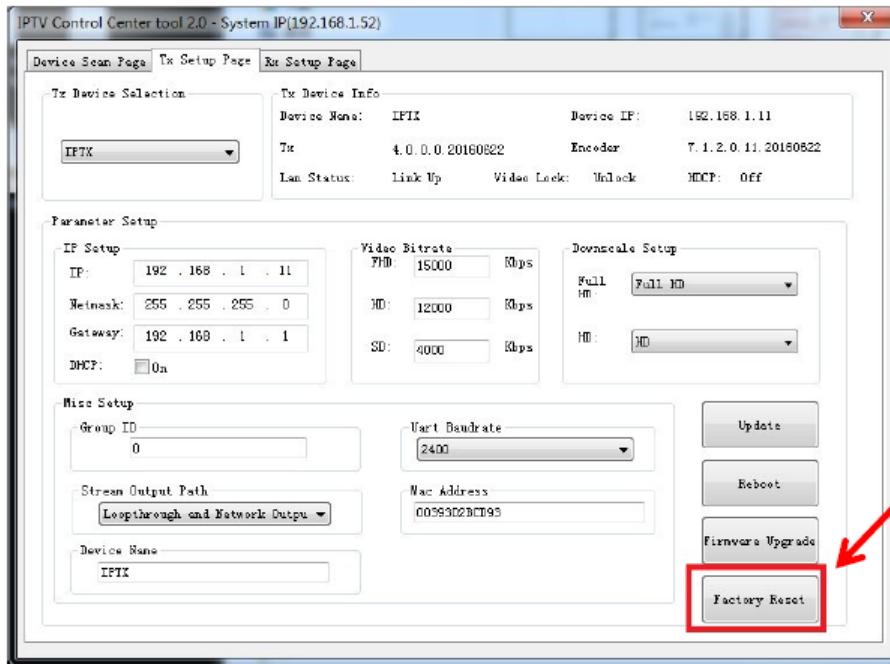


Auf dem Bildschirm erscheint die Geräte-Scan-Seite:



Klicken Sie auf "Start Scan", um die im Netzwerk befindlichen Geräte zu suchen.

Auf den Registerkarten "Tx Setup Page" und "Rx Setup Page" können Sie eine Reihe von Einstellungen und Parametern ändern, z.B. den Gerätenamen, die Netzwerk-Einstellungen, die Video-Bitrate, die Downscaling-Optionen, die RS-232-Baudrate, die Gruppen-ID. Daneben können Sie von hier aus das Gerät neu starten oder auf die Werkseinstellungen zurücksetzen.



Denken Sie bitte daran, nach jeder Änderung auf "Update" zu klicken, um die neuen Einstellungen zu bestätigen.

## 10. STREAM-EMPFANG MIT VLC

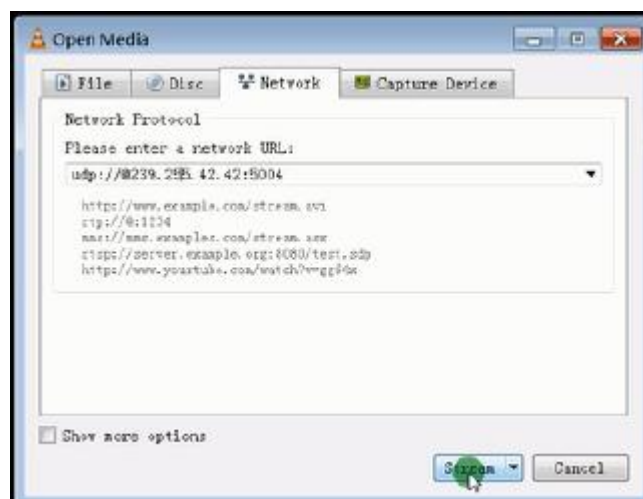
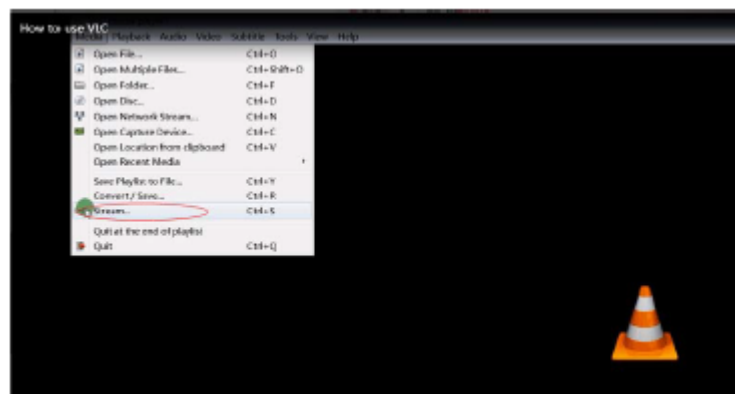
Die vom VEO-XT11C generierten H.264 Videostreams sind Multicast-Streams, die mit einem vernetzten Software-Player empfangen werden können, z.B. einem VLC-Player (Video LAN Client).

1. Überprüfen Sie zunächst, ob sich Sender und Rechner in der gleichen Netzwerk-Domäne befinden.
2. Schliessen Sie dann eine HDMI-Quelle ohne HDCP an den HDMI-Eingang des Senders an und schalten Sie das Gerät ein.
3. Verbinden Sie den Sender mit dem Netzwerk.
4. Überprüfen Sie auf der Konfigurations-Webseite des Senders die Multicast IP-Adresse der eingestellten ID-Gruppe (siehe 7.2).

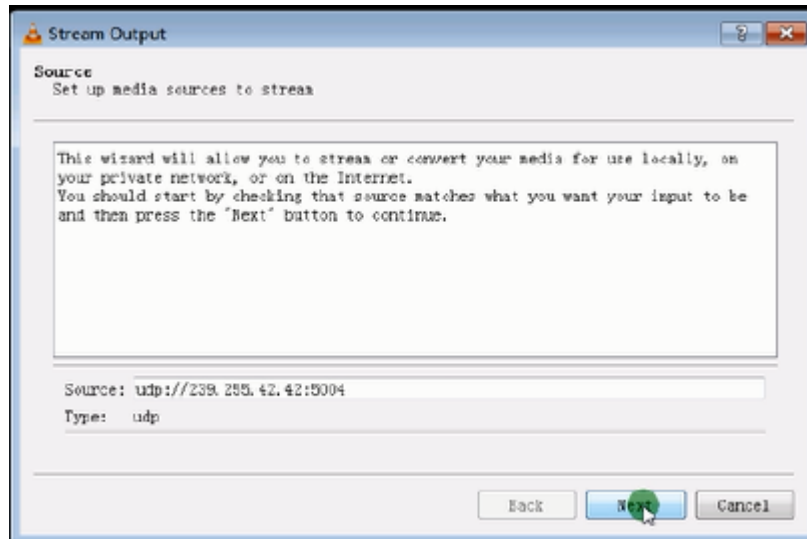
### Stream Setting:

Transfer:  Multicast  
 Multicast IP: 00(239.255.42.42) Port: 5004

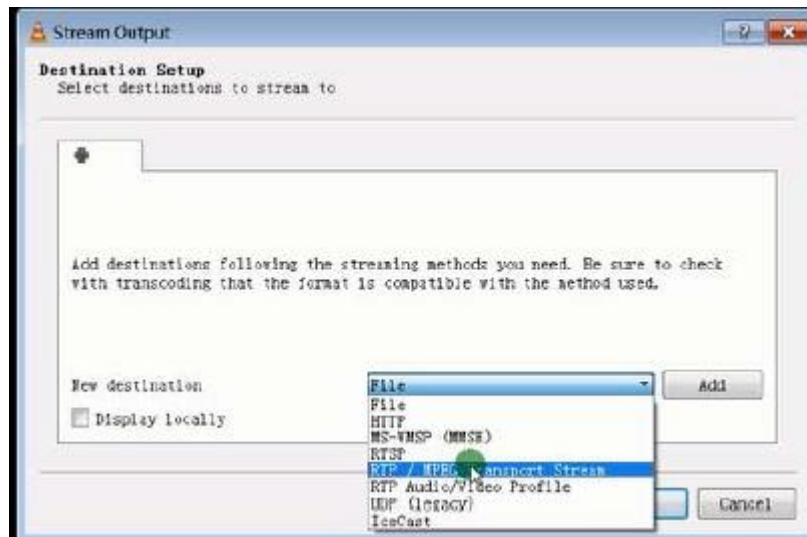
5. Öffnen Sie den VLC-Mediaplayer, klicken Sie auf "Stream" > "Network", und geben Sie ein "UDP: //@ 239.255.42.42 :5004"



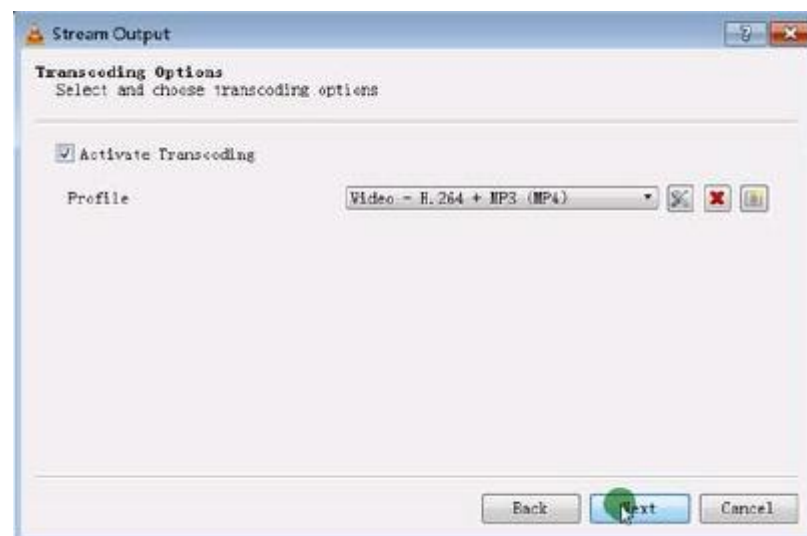
6. Klicken Sie auf "Next".



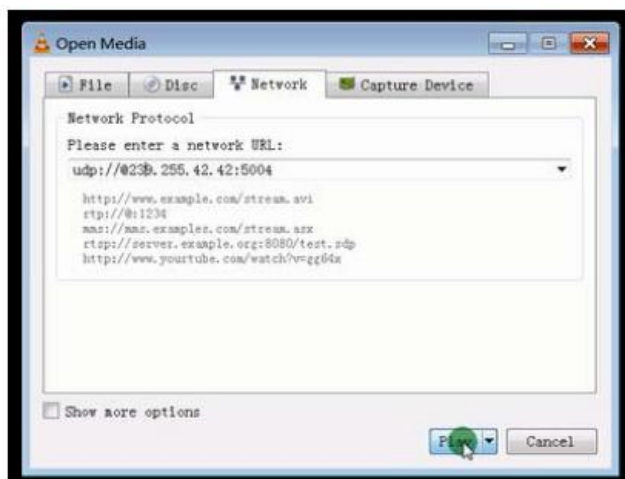
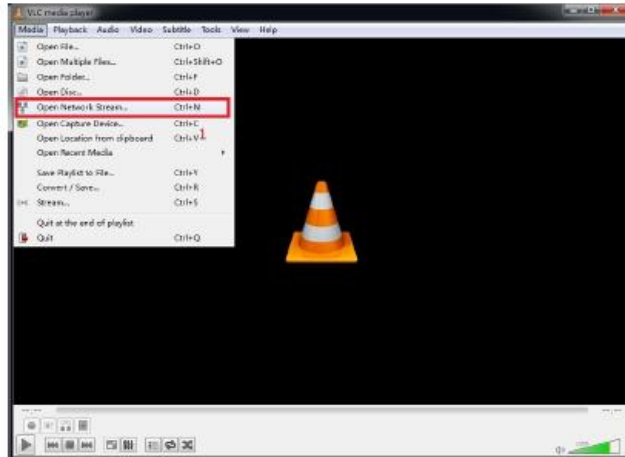
7. Wählen Sie "RTP / MPEC Transport Stream" oder "UDP".



8. Klicken Sie auf "Next"

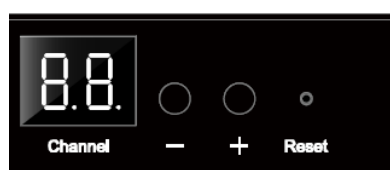


9. Klicken Sie auf "Stream".
10. Klicken Sie auf "Open Network Stream", danach auf "Play" und Sie können sich das Video ansehen.



## 11. ZURÜCKSETZEN AUF WERKSEINSTELLUNGEN

Die VEO-Geräte können auf folgende Weisen auf die Werkseinstellungen zurückgesetzt werden: Über das Dienstprogramm des Rechners (8), per Fernbedienung (7.1), oder indem Sie bei eingeschaltetem Gerät mit einem kleinen Stift 10 Sekunden lang den Reset-Knopf am Gerät gedrückt halten. Es werden dann die Standard-IP-Adresse sowie alle Werkseinstellungen wieder hergestellt.



## 12. TECHNISCHE DATEN

<b>Auflösungen</b>	1080p@24/25/29.97/30/50/59.94/60Hz,  1080i@50Hz, 720p@50/59.94/60Hz, 576p, 576i@50Hz, 480p, 480i@59.94/60Hz  Vesa Auflösungen @ 60 Hz: 640×480,800×600,1024×768,1280×768,1280×960, 1280×1024,1680×1050,1920×1080,1280×720, 1360×768,1400×1050
<b>HDCP</b>	1.4-konform
<b>Netzwerk-Anforderungen</b>	kompatibel mit IGMP-Snooping und Jumbo-Frames
<b>Netzwerk Stream Bitrate</b>	bis zu 15Mbps pro Stream
<b>Standard-IP</b>	TX: 192.168.1.11; RX: 192.168.1.12
<b>Audio-Formate</b>	LPCM 2.0
<b>Sample Rate</b>	48 kHz
<b>Bitrate</b>	24-bit
<b>HDMI Reichweite</b>	bis zu 10 Meter unter Verwendung von Ecler VEO-Kabel
<b>IR-unterstützte Bandbreite</b>	38 -56 kHz
<b>RS-232-unterstützte Baudrate</b>	2400-115200 (8 Optionen)
<b>Betriebstemperatur</b>	5°C - 35°C /41°F - 95°F
<b>Luftfeuchte</b>	5 - 90% RH (keine Kondensfeuchtigkeit)
<b>Energieverbrauch</b>	3W MAX (TX und RX)
<b>Versorgungseingang:</b>	AC100~240V 50/60Hz Ausgang: DC 5V/1A
<b>Abmessungen H x B x T</b>	119x80x28 (mm) (TX und RX)
<b>Gewicht</b>	280 g / 0,617 lbs



Aufgrund von Produktionstoleranzen können sich bei allen angegebenen Produktmerkmalen Änderungen ergeben. **NEEC AUDIO BARCELONA S.L.** behält sich Änderungen oder Verbesserungen in Fertigung und Design vor, welche die angegebenen Daten betreffen können.

Motors, 166-168 08038 Barcelona - Spain - (+34) 932238403 | [information@ecler.com](mailto:information@ecler.com) | [www.ecler.com](http://www.ecler.com)