

VEO-SPH44

DIVISOR

Divisor 1x4 HDMI 2.0



MANUAL DE USUARIO

ÍNDICE

| | |
|---|---|
| 1. ADVERTENCIA IMPORTANTE | 3 |
| 2. INSTRUCCIONES IMPORTANTES DE SEGURIDAD | 3 |
| 3. NOTA IMPORTANTE | 5 |
| 4. PRESENTACIÓN | 5 |
| 5. CONTENIDO DEL PAQUETE..... | 5 |
| 6. DESCRIPCIONES DEL PANEL | 6 |
| 7. CONEXIÓN E INSTALACIÓN..... | 7 |
| 8. DIAGRAMA DE APLICACIÓN | 8 |
| 9. ESPECIFICACIONES TÉCNICAS..... | 9 |

1. ADVERTENCIA IMPORTANTE



WARNING: SHOCK HAZARD - DO NOT OPEN


AVIS: RISQUE DE CHOC ÉLECTRIQUE - NE PAS OUVRIR



El símbolo del relámpago con una flecha en la punta y dentro de un triángulo equilátero, tiene el propósito de alertar al usuario de la presencia de un voltaje peligroso y sin aislar dentro del aparato, y de una magnitud tal que puede constituir riesgo de descarga eléctrica para las personas.



El símbolo de exclamación dentro de un triángulo equilátero, tiene el propósito de alertar al usuario de la presencia de instrucciones importantes sobre la operación y mantenimiento en la información que viene con el producto.

ADVERTENCIA (Si se aplica): Los terminales marcados con el símbolo “” pueden ser de suficiente magnitud como para constituir un riesgo de descarga eléctrica. El cableado externo conectado a los terminales requiere ser instalado por personal cualificado o el uso de cables ya confeccionados.

ADVERTENCIA: para prevenir choques eléctricos o riesgo de incendios, no exponer este equipo a la lluvia o la humedad.

ADVERTENCIA: Aparato con construcción de tipo Clase I debe ser conectado a través de un enchufe con protección de tierra.

2. INSTRUCCIONES IMPORTANTES DE SEGURIDAD

1. Lea estas instrucciones
2. Guarde estas instrucciones
3. Preste atención a todas las advertencias
4. Siga todas las instrucciones
5. No utilice este aparato cerca del agua
6. Límpielo solamente con un paño seco
7. No bloquee ninguna abertura para ventilación. Instálelo de acuerdo con las instrucciones del fabricante

8. No lo instale cerca de fuentes de calor como radiadores, estufas u otros aparatos que produzcan calor, incluidos amplificadores.
9. No elimine el propósito de seguridad del cable de corriente polarizado o con conexión de tierra. Un cable polarizado tiene dos bornes, uno más ancho que el otro. Un enchufe con conexión a tierra, tiene dos bornes y un tercer borne conectado a tierra. Este tercer borne está previsto para su seguridad. Si el cable proporcionado no entra en su enchufe, consulte con un técnico electricista para reemplazar ese enchufe obsoleto.
10. Proteja el cable eléctrico de ser aplastado, en especial en la zona de los conectores, los receptáculos de los mismos y en el punto en el que el cable sale del aparato.
11. Utilice solamente los accesorios especificados por el fabricante.
12. Desconecte el aparato durante las tormentas eléctricas o cuando no lo vaya a usar durante periodos largos de tiempo.
13. Para cualquier reparación, póngase en contacto con un servicio técnico cualificado. La reparación es necesaria cuando el aparato no funciona con normalidad o ha sido dañado por cualquier motivo, ya sea porque el cable o el enchufe estén dañados, porque se hayan derramado líquidos o hayan caído objetos dentro del aparato, o porque el aparato haya sido expuesto a la lluvia o se haya caído.
14. Desconexión de la red: apagando el interruptor de POWER todas las funciones e indicadores del amplificador se pararán, pero la completa desconexión del aparato se consigue desconectando el cable de red de su conector. Por esta razón, éste siempre debe tener fácil acceso.
15. El equipo se conecta a un enchufe con protección de tierra a través del cable de alimentación.
16. Parte del etiquetaje del producto está ubicado en la base del mismo.
17. Este aparato no debe ser expuesto a goteo o salpicaduras ni tampoco debe colocarse ningún elemento lleno de agua, tales como jarrones, encima del aparato.



ADVERTENCIA: Este producto no ha de ser desechado bajo ningún concepto como residuo urbano no seleccionado. Acuda al centro de tratamiento de residuos eléctricos y electrónicos más cercano.

NEEC AUDIO BARCELONA, S.L Declina cualquier responsabilidad por los daños que puedan ocasionarse a personas, animales u objetos por el no cumplimiento de las advertencias anteriores.

3. NOTA IMPORTANTE

Gracias por elegir nuestro **divisor VEO-SPH44**. Es **MUY IMPORTANTE** leer detenidamente este manual y comprender totalmente su contenido antes de realizar cualquier conexión para poder usarlo al máximo y conseguir el mejor rendimiento de este equipo.

Para asegurar un funcionamiento óptimo de este dispositivo, recomendamos encarecidamente que su mantenimiento lo realice alguno de nuestros servicios técnicos autorizados.

Ecler **VEO-SPH44** viene con una garantía de **3 años**.

4. PRESENTACIÓN

Ecler VEO-SPH44 de Ecler es un amplificador de distribución 1x4 HDMI 2.0 profesional. Soporta formatos HDR y tasas de datos HDMI de hasta 18Gbps, incluyendo resoluciones de vídeo 4K/UHD@60Hz con muestreo de crominancia 4:4:4. Incluye gestión EDID en tres modos distintos y cumple con la normativa HDCP 2.2. VEO-SPH44 garantiza una integración perfecta para todas las aplicaciones que requieran las más recientes fuentes y pantallas 4K/UHD y HDR.

Características:

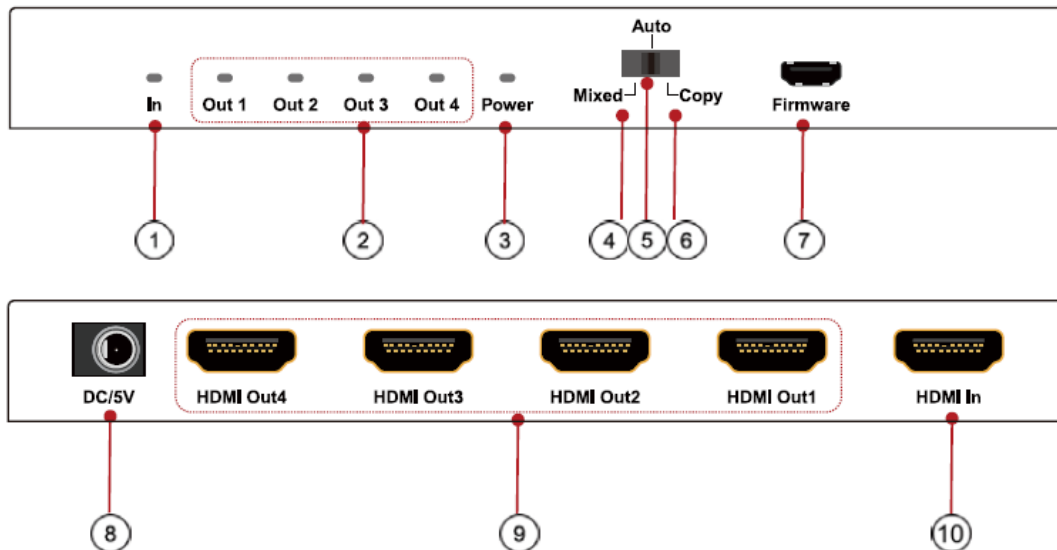
- Muestra de forma simultánea una fuente de ultra alta-definición en hasta cuatro pantallas Ultra HD
- Soporta resoluciones de hasta Ultra HD 4Kx2K(4096x2160@60Hz YUV 4:4:4)
- Tres modos de ajuste EDID
- Ajustado a la norma HDCP2.2/1.4
- Soporta profundidad de color de 36 bit
- Soporta LPCM 7.1, Dolby TrueHD, Dolby digital Plus y DTS-HD Master Audio
- Soporta contenidos HDR y 3D
- Soporta hasta 18Gbps de tasa de datos de vídeo

5. CONTENIDO DEL PAQUETE

- 1 x Amplificador de distribución HDMI
- 1 x Alimentador de corriente internacional 5VDC 1A

6. DESCRIPCIONES DEL PANEL

Panel frontal y panel posterior



1. Indicador de enlace de entrada HDMI

2. Indicadores de enlace de salida HDMI

3. Indicador LED de encendido

4. Selector de función EDID: Mixed mode

Los ajustes EDID seguirán la menor resolución soportada por la pantalla conectada a la salida Out4, para garantizar la compatibilidad entre todas las pantallas

5. Selector de función EDID: Auto mode

Las pantallas es ajustan a la resolución 4096x2160@60Hz por defecto

6. Selector de función EDID: Copy mode

En este modo, cuando se conecta la salida Out4 a una pantalla, las pantallas conectadas a la salida Out3/2/1 recibirán una copia de la información EDID negociada para la salida Out4.

7. Puerto de actualización del Firmware

8. Conector alimentación 5V DC

9. Puertos de salida HDMI

10. Puerto de entrada HDMI

7. CONEXIÓN E INSTALACIÓN

1. Conecte una fuente de señal HDMI (como un PC, STB etc.) al puerto de entrada HDMI del VEO-SPH44.
2. Conecte los puertos de salida HDMI del VEO-SPH44 a las pantallas.
3. Encienda el VEO-SPH44, las pantallas y las fuentes.

Nota:

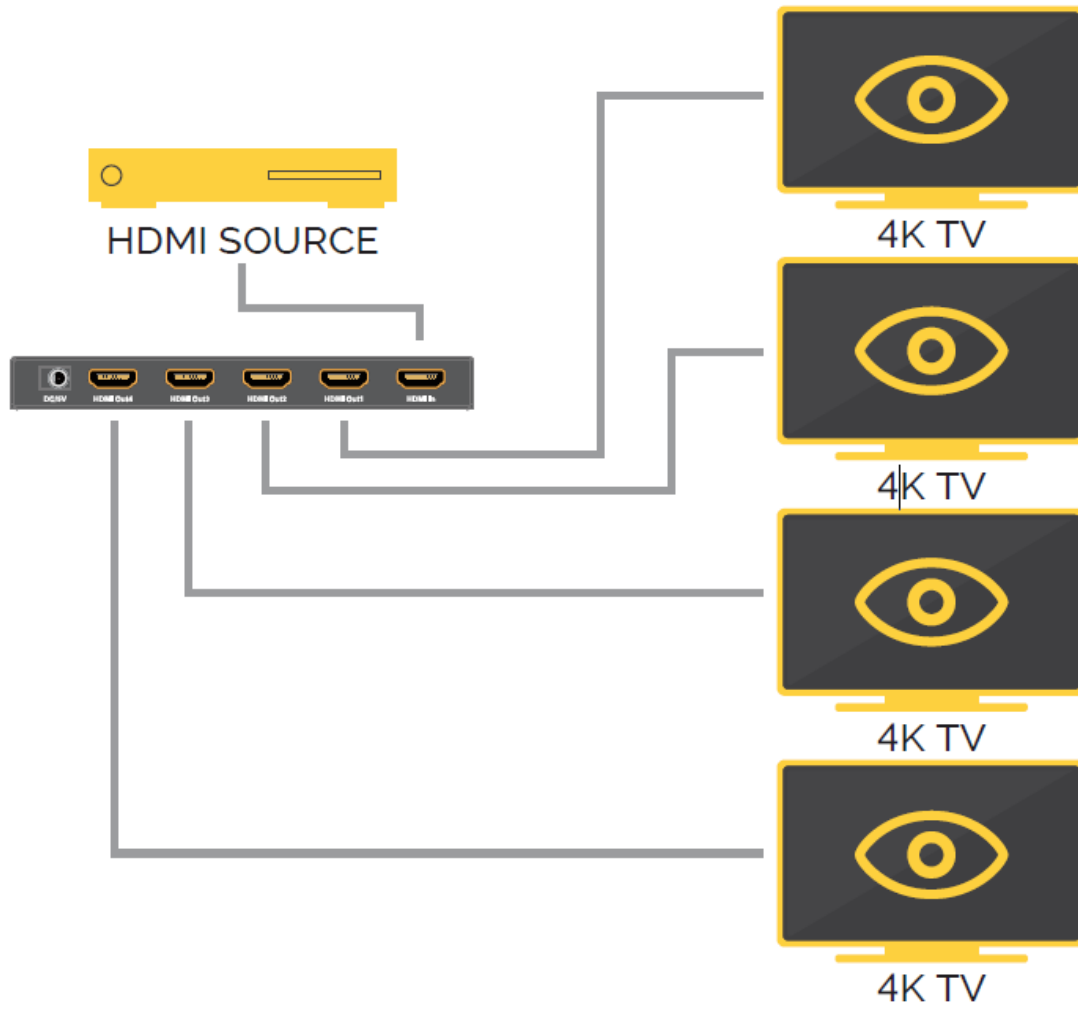
- La versión HDCP es anterior a EDID: cuando la fuente cumple con la norma HDCP 2.2, los ajustes EDID 4K@60Hz solo se aceptarán si las pantallas cumplen con la norma HDCP 2.2, de lo contrario la salida se ajustará de forma automática a 1080p@60Hz

Por favor consulte la siguiente tabla:

| Input source | HDMI display Support HDCP2.2 | HDMI display Doesn't support HDCP2.2 |
|-----------------|---------------------------------|---|
| HDCP2.2 4K@60Hz | HDCP2.2 4K@60Hz | HDCP1.4 1080p@60Hz |
| HDCP2.2 4K@24Hz | HDCP2.2 4K@24Hz | HDCP1.4 1080p@24Hz |
| HDCP1.4 4K@24Hz | HDCP1.4 4K@24Hz | HDCP1.4 4K@24Hz |

- Los formatos HDR no están soportados cuando el VEO-SPH42 está en el modo "Auto".

8. DIAGRAMA DE APLICACIÓN



9. ESPECIFICACIONES TÉCNICAS

Resoluciones

| | |
|--------------------------------------|---|
| Vídeo | 4096x2160@24/25/30/50/60Hz, 3840x2160@24/25/30/50/60Hz,2048x1080p 1080p@23.98/24/25/29.97/30/50/59.94/60Hz,1080i@50/59.94/60Hz,720p@50/59.94/60Hz, 576p, 576i, 480p, 480i |
| Colorspace | YCbCr, RGB |
| Submuestreo de crominancia | 4:4:4, 4:2:2, 4:2:0 |
| Profundidad de color | 8-bit, 10-bit, 12-bit |
| HDR | HDR10 |
| Ancho de banda de señal | 18 Gbps |
| HDCP | cumple la norma 2.2, 1.4 |
| Formatos de audio | PCM 2Ch, LPCM 5.1, LPCM 7.1, Dolby Digital, DTS 5.1, Dolby TrueHD, DTS-HD Master Audio, |
| Frecuencias de muestreo | 32kHz, 44.1kHz, 48kHz, 88.2kHz, 96kHz, 176.4kHz, 192kHz |
| Tasa de bits | hasta 24-bit |
| Distancia HDMI | hasta 10 metros con cables Ecler VEO |
| Temperatura de funcionamiento | -5 a +40°C (+41 a +104°F) |
| Humedad | 5 - 90% RH (sin condensación) |
| Consumo energético | 2W Max |
| Suministro de entrada: | AC100~240V 50/60Hz Salida: DC 5V/1A |
| Dimensiones A x A x P | 150mm x 65mm x 17mm (5.9" x 2.56" x 0.67") |
| Peso | 245g (0.540 lbs) |

Todas las características del producto están sujetas a variación debido a las tolerancias de producción. **NEEC AUDIO BARCELONA S.L.** se reserva el derecho a realizar cambios o mejoras en el diseño o la fabricación que puedan afectar estas especificaciones de producto.

Motors, 166-168 08038 Barcelona - España - (+34) 932238403 | information@ecler.com | www.ecler.com