

## TRAIL103

LAUTSPRECHERBOXEN

*Lautsprecher zum Einsatz in Lichtschienen*



## BEDIENUNGSANLEITUNG

# INHALTSVERZEICHNIS

<b>1. WICHTIGER HINWEIS</b> .....	<b>3</b>
<b>2. WICHTIGE SICHERHEITSHINWEISE</b> .....	<b>3</b>
<b>3. WICHTIGER HINWEIS</b> .....	<b>5</b>
<b>4. EINFÜHRUNG</b> .....	<b>5</b>
<b>5. TECHNISCHE DATEN</b> .....	<b>5</b>
<b>6. ANSCHLUSS</b> .....	<b>6</b>
<b>7. EINBAUORT UND MONTAGE</b> .....	<b>8</b>
7.1. <i>Vorgehensweise für die Installation in Lichtschienen (GLOBAL Trac Pro):</i> .....	<i>8</i>
7.2. <i>Vorgehensweise für die Oberflächenmontage:</i> .....	<i>10</i>
7.3. <i>Vorgehensweise zur Installation an einer Traverse oder Gewindestange:</i> .....	<i>12</i>
<b>8. TECHNISCHE DATEN</b> .....	<b>14</b>
<b>9. LIEFERUMFANG</b> .....	<b>14</b>

## 1. WICHTIGER HINWEIS



WARNING: SHOCK HAZARD - DO NOT OPEN

AVIS: RISQUE DE CHOC ÉLECTRIQUE - NE PAS OUVRIR



Das Blitzsymbol mit Pfeil im gleichseitigen Dreieck soll den Benutzer vor nicht isolierter, gefährlicher Spannung im Gerät warnen, die hoch genug ist, um einem Menschen einen Stromschlag zu versetzen.



Das Ausrufezeichen im gleichseitigen Dreieck soll den Benutzer darauf hinweisen, dass er in den mitgelieferten Unterlagen wichtige Informationen zum Gebrauch und zur Wartung des Geräts findet.

**WARNUNG (soweit zutreffend):** Die mit dem Symbol "⚡" gekennzeichneten Anschlüsse können unter hoher Spannung stehen, so dass die Gefahr eines Stromschlags besteht. Die externe Verkabelung dieser Anschlüsse muss durch qualifiziertes Fachpersonal durchgeführt werden; andernfalls wird die Verwendung anschlussfertiger Kabel empfohlen.

**WARNUNG:** Um Stromschlag oder Brandgefahr zu vermeiden, setzen Sie das Gerät weder Regen noch Feuchtigkeit aus.

**WARNUNG:** Gerät der Schutzklasse I, muss über Schutzkontakt-Stecker angeschlossen werden.

## 2. WICHTIGE SICHERHEITSHINWEISE

1. Lesen Sie diese Anweisung sorgfältig durch.
2. Bewahren Sie diese Anweisung auf.
3. Beachten Sie alle Warnhinweise.
4. Befolgen Sie alle Anweisungen.
5. Benutzen Sie das Gerät niemals in der Nähe von Wasser.
6. Reinigen Sie das Gerät nur mit einem trockenen Tuch.
7. Blockieren Sie die Lüftungsöffnungen nicht. Installieren Sie das Gerät nach den Anweisungen des Herstellers.

8. Installieren Sie das Gerät nicht in der Nähe von Wärmequellen wie Heizkörpern, Öfen oder sonstigen Geräten, die Wärme erzeugen, einschliesslich Verstärkern.
9. Entfernen Sie niemals die Schutzvorrichtung des polarisierten oder geerdeten Stromkabels. Ein polarisiertes Kabel hat zwei Stifte, wovon einer breiter ist als der andere. Ein geerdeter Stecker hat zwei Stifte und einen Erdungskontakt. Dieser dritte Stift dient Ihrer Sicherheit. Sollte das mitgelieferte Kabel nicht in Ihre Steckdose passen, so wenden Sie sich bitte an einen Elektriker, damit dieser die veraltete Steckdose austauscht.
10. Sorgen Sie dafür, dass das Stromkabel nicht gequetscht wird, vor allem im Bereich der Stecker, der Buchsen und an der Stelle, an der das Kabel aus dem Gerät austritt.
11. Verwenden Sie nur vom Hersteller empfohlenes Zubehör.
12. Trennen Sie das Gerät vom Netz bei Gewitter oder wenn es über einen längeren Zeitraum nicht verwendet werden soll.
13. Setzen Sie sich bei notwendigen Reparaturen immer mit einem qualifizierten Kundendienst in Verbindung. Eine Reparatur ist erforderlich, wenn das Gerät nicht normal funktioniert oder aus irgendeinem Grund beschädigt wurde, z.B. bei Schäden am Kabel oder Stecker, wenn Flüssigkeit über dem Gerät ausgeschüttet wurde oder Fremdkörper ins Geräteinnere gelangt sind, oder wenn das Gerät dem Regen ausgesetzt war oder heruntergefallen ist.
14. Trennung vom Stromnetz: Durch die Abschaltung mit dem Schalter POWER werden alle Funktionen und Anzeigen des Geräts außer Betrieb gesetzt. Für eine vollständige Trennung vom Netz ist jedoch das Netzkabel aus seiner Anschlussbuchse zu ziehen. Diese muss daher immer leicht zugänglich sein.
15. Das Gerät ist über das Stromversorgungskabel an eine Schutzkontakt-Steckdose anzuschliessen.
16. Ein Teil der Produktbeschriftung befindet sich im Sockel.
17. Dieses Gerät darf keinerlei Tropf- oder Spritzwasser ausgesetzt werden; es dürfen auch keinerlei Gefässe darauf abgestellt werden, die Flüssigkeiten enthalten, z.B. Krüge.



**WARNUNG:** Dieses Produkt darf unter keinen Umständen als normaler Hausmüll entsorgt werden. Entsorgen Sie es bitte bei der nächstgelegenen Sammelstelle für Elektro- und Elektronikmüll.

**NEEC AUDIO BARCELONA, S.L** lehnt jegliche Verantwortung für Schäden ab, die Personen, Tieren oder Gegenständen aufgrund der Nichtbeachtung der vorstehenden Warnhinweise zugefügt werden könnten.

### 3. WICHTIGER HINWEIS

Wir bedanken uns für das Vertrauen, das Sie mit der Wahl unseres **Lichtschienen-Lautsprechers TRAIL103** in uns gesetzt haben.

Um eine optimale Betriebsfähigkeit und Leistung zu erzielen, ist es **SEHR WICHTIG**, dass Sie vor dem Anschluss des Geräts die in dieser Anleitung enthaltenen Hinweise aufmerksam durchlesen und berücksichtigen.

Für ein optimales Funktionieren des Geräts empfehlen wir Ihnen, die Instandhaltung ausschliesslich von unseren autorisierten technischen Servicepartnern durchführen zu lassen.

Auf das Modell Ecler **TRAIL103** gewähren wir eine Garantie von **3** Jahren.

### 4. EINFÜHRUNG

Der TRAIL103 ist ein 3" Lautsprecher in Lampenoptik. Er kann auf drei verschiedene Arten installiert werden: in Lichtschienen, auf Wand- oder Deckenflächen oder, mithilfe eines Adapters, an Traversen oder Gewindestangen. Er ist mit niederohmigen (4 Ohm) und hochohmigen (15W und 30W) Anschlüssen ausgestattet. Lieferbar in Schwarz oder Weiß.

### 5. TECHNISCHE DATEN

- 3" Lautsprecher
- Möglichkeiten zur Installation in Lichtschienen (GLOBAL Trac Pro), auf Wand- oder Deckenflächen, an Gewindestangen oder Traversen
- Niederohmiger Anschluss: 4 Ohm
- Hochohmiger Anschluss: 15W/30W-Stecker
- Lieferbar in Weiss (RAL 9003) oder Schwarz (RAL 9005)

## 6. ANSCHLUSS

Der TRAIL103 ist sowohl für niederohmigen als auch für hochohmigen Betrieb ausgelegt. Er hat daher an seiner Rückseite 2 Euroblock-Anschlüsse, die eine Konfiguration der Betriebsart ermöglichen. Der Anschluss HI-Z INPUT ermöglicht den hochohmigen Betrieb (100V Linie), und der Anschluss LO-Z INPUT den niederohmigen. (\*)

Die Anschlussart hängt davon ab, wo der Lautsprecher installiert wird: an einer Lichtschiene, auf einer Wand- oder Deckenfläche oder an einer Traverse. Standardmässig ist der TRAIL103 zum Anbau an einer Lichtschiene vorbereitet. In diesem Fall werden die abisolierten Kabelenden über Druckklemmen angeschlossen. Soll er auf einer Oberfläche oder Traverse montiert werden, so ist es für den Anschluss an eine Schraubklemmleiste erforderlich, die Audiokabel abzuschneiden (nähere Informationen hierzu finden Sie im Kapitel 7).



Für den Anschluss im Lautsprecher gibt es einen Euroblock-Steckverbinder, der, je nach Art der Installation, an den hochohmigen oder an den niederohmigen Eingang angeschlossen wird (**HI-Z IN** oder **LO-Z IN**):

- **HI-Z IN:** Der Anschluss für 100V Linie ermöglicht die Einstellung der Maximalleistung, mit der jedes Gerät arbeiten soll. In Bereichen, in denen ein niedriger Lautstärkepegel erwünscht ist, ist der Lautsprecher somit über die Anschlüsse 0 (schwarzes Kabel) und 15W (blaues Kabel) anzuschließen; wohingegen in Bereichen, in denen ein höherer Pegel erwünscht ist, die Anschlüsse 0 (schwarzes Kabel) und 30W (rotes Kabel) zu verwenden sind. Wird der Lautsprecher in 70V-Anlagen betrieben, so reduzieren sich die Leistungen der

100V-Einstellung gegenüber den an den Anschlusskontakten angegebenen Leistungen um die Hälfte. Im Falle von 50V-Anlagen reduzieren sich die Leistungen auf ein Viertel.

- **LO-Z IN:** Der Anschluss für niederohmigen Betrieb ermöglicht die Konfiguration der Lautsprecher für diese Bedingungen, mit einer Maximalleistung von 30W (schwarzes und rotes Kabel). Sollten Sie sich für diese Option entscheiden, so sollten Sie daran denken, dass der Verstärker gewissen Einschränkungen unterliegt, wenn mehrere Lautsprecher an seinen Ausgang angeschlossen werden, vor allem, wenn die Impedanz der Geräte insgesamt auf weniger als  $4\Omega$  abfällt. Des Weiteren ist darauf zu achten, dass die Anschlusskabel zwischen den Ausgängen des Verstärkers und den Lautsprechern von guter Qualität und so kurz wie möglich sind; dies ist vor allem dann besonders wichtig, wenn große Entfernungen zu überbrücken sind und die Impedanz der Lautsprecher niedrig ist.

*(\*) Hinweis:* Das System der Verteilung der Lautsprecher auf 100V/70V Linie hat seinen Ursprung in der technischen Notwendigkeit, Lautsprecher unterschiedlicher Impedanzen und/oder Leistungen auf ein und derselben Linie oder ein und demselben Verstärkerkanal zu betreiben, ohne sich um die Gesamtimpedanz der sich ergebenden Gerätegruppe Gedanken machen zu müssen. Diese Lösung ermöglicht es außerdem, bei minimalem Leistungsverlust mit langen Kabelwegen zu arbeiten und mit Kabelquerschnitten, die deutlich niedriger sind als die, die üblicherweise in niederohmigen Anlagen verwendet werden.

**ACHTUNG:** Wird das System versehentlich über die Anschlüsse für hochohmigen Betrieb (Anschluss HI-Z INPUT) an einen Verstärker in niederohmigem Betrieb angeschlossen, so erleidet der Lautsprecher zwar dadurch keinen Schaden, er bleibt jedoch in seiner Leistung weit unter den üblichen Werten. Wird der Lautsprecher versehentlich an ein 100V-Netz im niederohmigen Betrieb (Anschluss LO-Z INPUT) angeschlossen, so verursacht dies schwere Schäden am Lautsprecher.

## 7. EINBAUORT UND MONTAGE

Der TRAIL103 kann auf unterschiedliche Arten montiert werden. Sämtliche für die verschiedenen Montagemöglichkeiten erforderlichen Zubehörteile sind im Lieferumfang enthalten: Einbau in Lichtschiene, auf Oberflächen (Wand oder Decke) oder auf einer Gewindestange oder Traverse.

Folgende allgemeinen Regeln sind zu beachten:

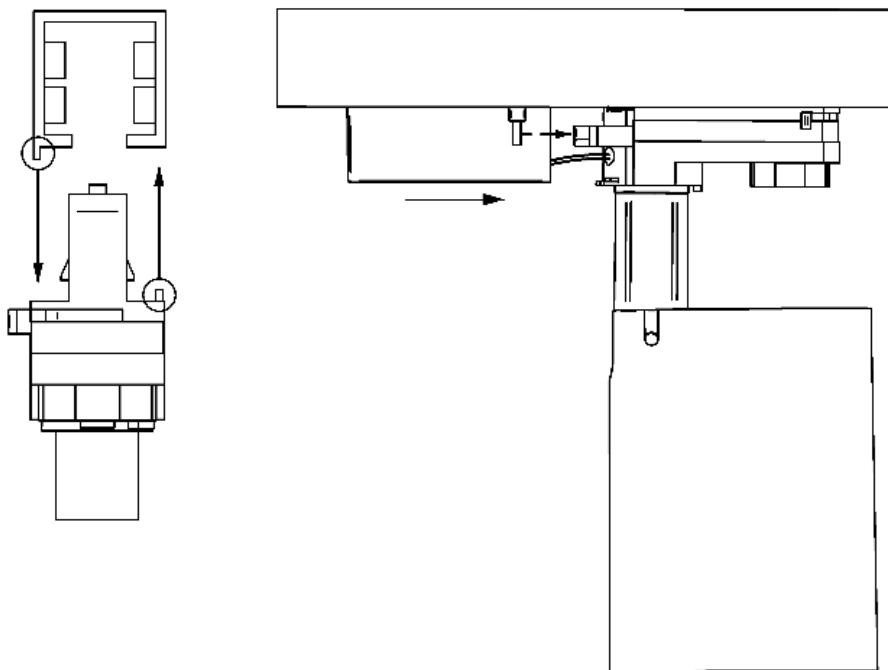
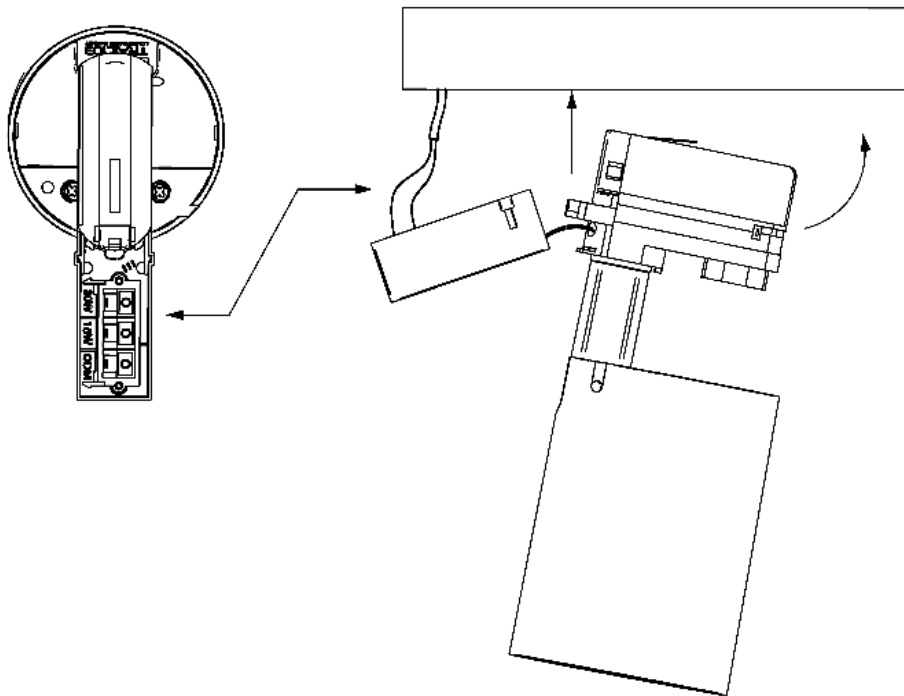
- Soll das Gerät an einer Wand- oder Deckenfläche montiert werden, so ist darauf zu achten, dass die Oberfläche solide und tragfähig ist.
- Einbau in eine Lichtschiene: Der TRAIL103 ist mit Lichtschienen-Systemen mit 4 Leitern / 3 Stromkreisen kompatibel.
- Um eine Tonwiedergabe von guter Qualität zu erzielen, ist es wichtig, dass sich zwischen den Lautsprechern und der Zuhörerschaft keine Hindernisse befinden.
- Passen Sie die Schalldruckpegel jeweils an die Erfordernisse der Wiedergabe an. Trotz seiner kleinen Bauform bringt der TRAIL103 eine Leistung, die weit über der von Heimplautsprechern liegt.

### 7.1. Vorgehensweise für die Installation in Lichtschienen (GLOBAL Trac Pro):

1. Stecken Sie den Euroblock-Steckverbinder in den gewünschten Eingang, je nachdem, ob es sich um eine hochohmige (HI-Z INPUT) oder niederohmige (LO-Z INPUT) Anlage handelt.
2. Setzen Sie die hintere Abdeckung ein.
3. Schließen Sie den Lautsprecher wie folgt an:
  - Hochohmig: rote (30W) oder blaue (15W) Klemme in Verbindung mit der schwarzen Klemme (COM)
  - Niederohmig: rote (+) und schwarze (-) Klemme

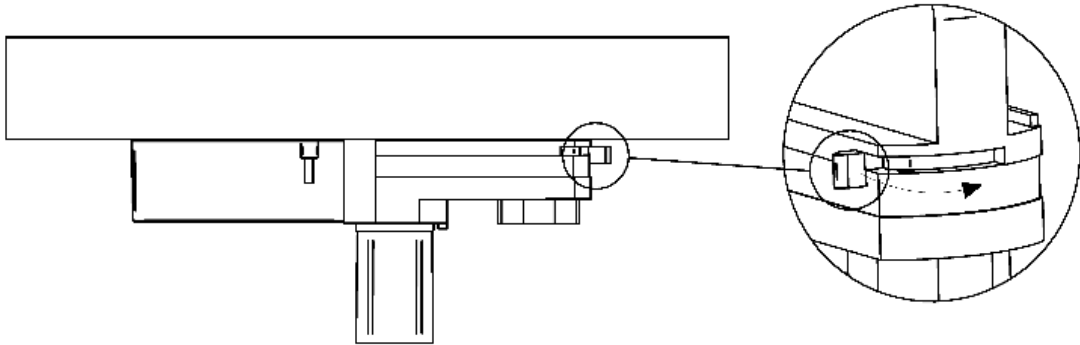


4. Bringen Sie den Lautsprecher, wie in den folgenden Abbildungen gezeigt, an der Lichtschiene an.



Anschluss an eine Lichtschiene GLOBAL Trac Pro (Drei-Phasen-Lichtschienensystem)

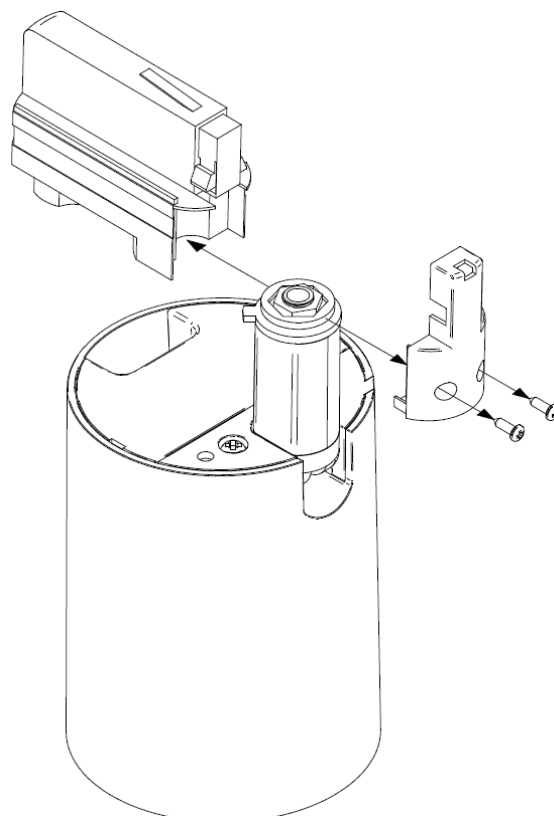
5. Vergewissern Sie sich, dass das Feststellrad des Adapters auf "OFF" steht. Drehen Sie die Sicherheitslasche zur Befestigung des Lautsprechers an der Lichtschiene. Drehen Sie das Feststellrad, bis es nicht mehr auf "OFF" steht, und die Sicherheitslasche ist blockiert.



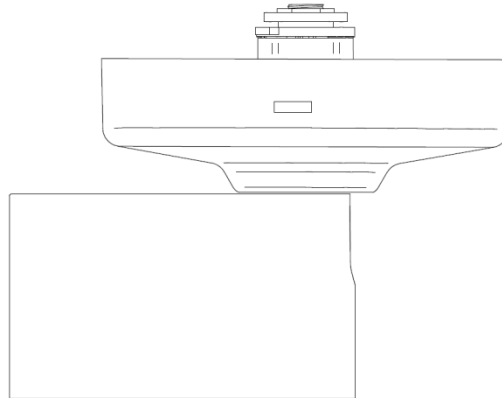
6. Richten Sie den Lautsprecher wie gewünscht horizontal und vertikal aus.
7. Möchten Sie den TRAIL103 von der Lichtschiene abmontieren, so müssen Sie zuerst das Kästchen mit den Druckklemmen abbauen.

#### 7.2. Vorgehensweise für die Oberflächenmontage:

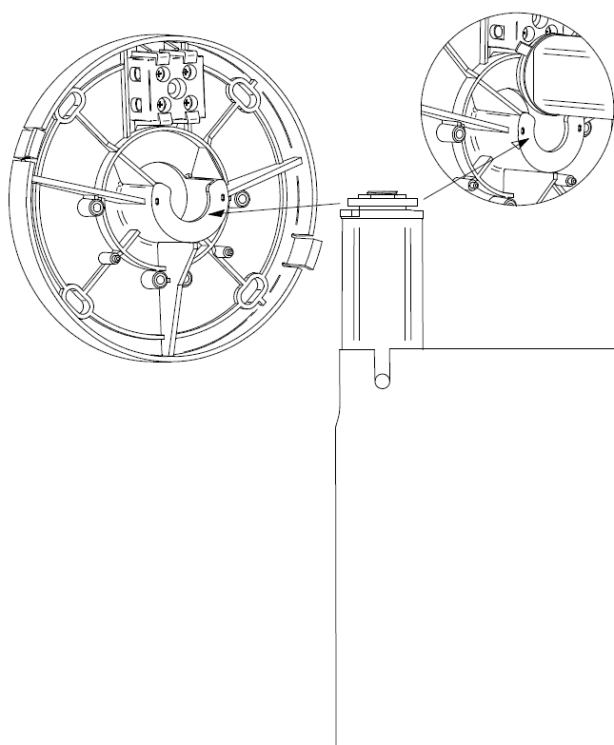
1. Entfernen Sie das Klemmenkästchen und schneiden Sie die drei Audiokabel (rot, blau und schwarz) so dicht wie möglich an den Druckklemmen ab.
2. Nehmen Sie das Zubehörteil für den Lichtschieneneinbau ab. Entfernen Sie hierzu die Befestigungsschrauben, wie in der folgenden Abbildung gezeigt.



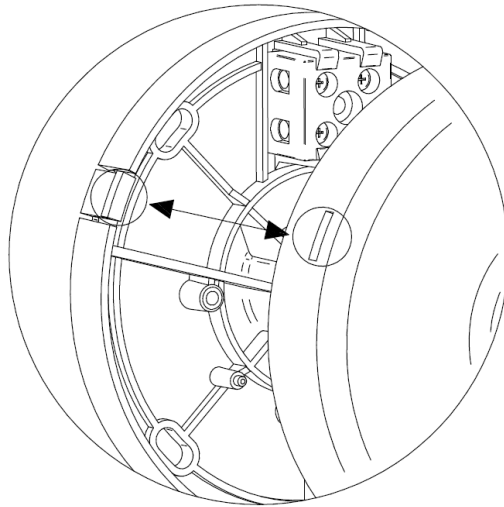
3. Bevor Sie die Anschlüsse vornehmen, führen Sie die Blende des Montagezubehörs durch den Arm des Lautsprechers hindurch.



4. Befestigen Sie den Sockel des Zubehörteils auf der gewünschten Wand- oder Deckenfläche. Vergewissern Sie sich, dass die Befestigungsfläche solide und tragfähig ist. Es sind 4 Befestigungslöcher vorhanden. Es wird empfohlen, Schrauben mit einem  $\varnothing$  von 4mm zu verwenden (nicht im Lieferumfang enthalten).
5. Schliessen Sie die von der Endstufe kommenden Audiokabel an die Schraubklemmenleiste im Sockel an.
6. Schliessen Sie die vom Lautsprecher kommenden Kabel an die Schraubklemmenleiste an. Achten Sie dabei auf den Farbcode für niederohmigen bzw. hochohmigen Betrieb, wie unter Punkt 3, Anbau an eine Lichtschiene, beschrieben.
7. Setzen Sie nun, wie in der folgenden Abbildung gezeigt, die Verankerung des Lautsprecherarms in den zuvor montierten Montagesockel ein.



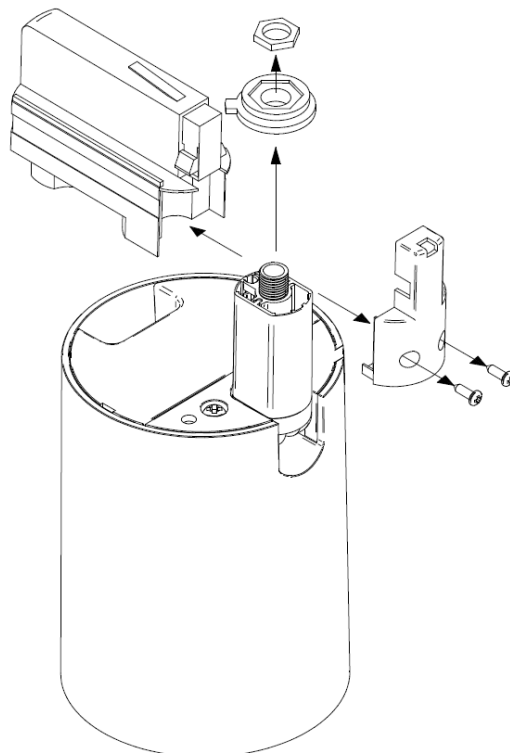
8. Befestigen Sie die Blende des Montagesockels. Drücken Sie hierzu die Blende so auf den Montagesockel, dass Schlitz und Laschen zueinander ausgerichtet sind. Sitzt die Blende richtig, so hören Sie ein Klicken.



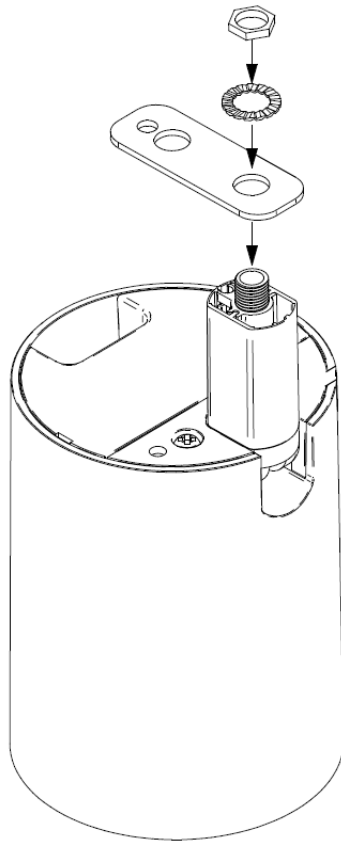
9. Richten Sie den Lautsprecher wie gewünscht horizontal und vertikal aus.

### 7.3. Vorgehensweise zur Installation an einer Traverse oder Gewindestange:

1. Entfernen Sie das Klemmenkästchen und schneiden Sie die drei Audiokabel (rot, blau und schwarz) so dicht wie möglich an den Druckklemmen ab.
2. Nehmen Sie das Zubehörteil für den Lichtschieneneinbau ab. Entfernen Sie hierzu, wie abgebildet, die Befestigungsschrauben. Entfernen Sie auch die Zahnscheibe und das Kunststoffteil am Lautsprecherarm.



3. Befestigen Sie das Zubehörteil für die Montage an einer Gewindestange oder Traverse wie nachfolgend abgebildet.



4. Nehmen Sie die Anschlüsse vor. Beachten Sie dabei den Farbcode für niederohmigen bzw. hochohmigen Betrieb, wie unter Punkt 3, Anleitung zum Anbau an einer Lichtschiene, erläutert. Wenn Sie es wünschen, so können Sie die Schraubklemmenleiste aus dem Sockel der Oberflächenhalterung benutzen. Befestigen Sie den Lautsprecher an der Gewindestange oder Traverse und richten Sie ihn wie gewünscht horizontal und vertikal aus.

## 8. TECHNISCHE DATEN

### TRAIL103

System	
Effective frequency range <sup>1</sup>	115 Hz-20 kHz
Coverage angle <sup>2</sup>	180°x180° (HxV)
Power handling	15 W RMS / 60 W Peak
Sensitivity <sup>3</sup>	83 dB (1W/1m)
Maximum SPL <sup>4</sup>	95 dB continuous / 101 dB peak
Power options	Lo-Z: 4Ω; Hi-Z: 15/30 W @ 100V
Recommended amplifier power	30 W RMS
Transducers	
Ways	1
Driver	3" woofer
Nominal impedance	4Ω
Physical	
Connection type	Clamp terminals + Euroblock terminals
Installation options	Ceiling light rails, surface mount, truss mount
Mounting system	Cabinet
Rail fixing system	4 wire 3 circuit track system
Compatible rail systems	Global Track Pro or compatibles
Support arm	Swivel (pan and tilt)
Included accessories	Mounting accessories
Finished colour	White (RAL 9003) or black (RAL 9005)
Dimensions (ØxD) without arm	96x110mm / 3.78"x4.33"
Weight	1.0 kg / 2.2 lb

<sup>1</sup>10dB below the sound pressure level at specified sensitivity

<sup>2</sup>6dB below the sound pressure level than that at the direction of maximum level, Max. angle between 1 kHz and 4 kHz.

<sup>3</sup>Measured on-axis, far field and referenced to 1 meter by inverse square law. Average from 100 Hz to 10 kHz.

<sup>4</sup>Calculated from sensitivity and power handling specifications, exclusive of power compression

## 9. LIEFERUMFANG

- TRAIL103
- Zubehör für den Einbau in Lichtschienen + Kästchen mit Druckklemmen (standardmässig am Lautsprecher vormontiert)
- Zubehör für Wand- oder Deckenmontage (2 Teile: Sockel + Blende aus Kunststoff)
- Zubehör für Montage an Gewindestange oder Traverse (2 Teile: Aluminiumplatte + Zahnscheibe M10)
- Hintere Abdeckung des Lautsprechers
- Euroblock-Anschluss 3C P=5,08
- Schraube 5,1x20 zur Befestigung des Sicherungsdrahts (nicht im Lieferumfang enthalten)
- Kurze Bedienungsanleitung
- Garantieschein

Aufgrund von Produktionstoleranzen können alle angegebenen Daten Änderungen unterliegen. **NEEC AUDIO BARCELONA S.L.** behält sich Änderungen oder Verbesserungen an Design oder Herstellung vor, die diese Produkt-Spezifizierungen betreffen können.

Bei technischen Fragen wenden Sie sich an Ihren Lieferanten, Händler oder füllen Sie das Kontaktformular auf unserer Website unter [Support / Technical requests](#)

Motors, 166-168, 08038 Barcelona - Spain - (+34) 932238403 | [information@ecler.com](mailto:information@ecler.com) | [www.ecler.com](http://www.ecler.com)