

# DUO-NET PLAYER

MUSIKQUELLEN

*Dual Streaming und Media Audio Player*



## BEDIENUNGSANLEITUNG

# INHALTSVERZEICHNIS

<b>1. WICHTIGE VORBEMERKUNG .....</b>	<b>3</b>
<b>2. WICHTIGE SICHERHEITSHINWEISE .....</b>	<b>3</b>
<b>3. WICHTIGER HINWEIS.....</b>	<b>5</b>
<b>4. EINFÜHRUNG .....</b>	<b>5</b>
<b>5. EINBAU.....</b>	<b>6</b>
5.1. <i>Aufstellung, Montage, Lüftung.....</i>	6
5.2. <i>Anschluss ans Stromnetz und Einschalten des Geräts .....</i>	7
5.3. <i>Anschlüsse der Audioausgänge.....</i>	7
5.4. <i>ETHERNET-Port für Programmierung und Steuerung .....</i>	8
5.4.1 <i>Werkseitig voreingestellte Netzwerkparameter .....</i>	8
5.5. <i>GPI-Ports zur Fernsteuerung .....</i>	8
5.6. <i>RS-232-Port zur Fernbedienung .....</i>	9
<b>6. VORDERE BEDIENTAFEL .....</b>	<b>10</b>
<b>7. INBETRIEBNAHME .....</b>	<b>11</b>
7.1. <i>Wiedergabe von einem lokalen Speicher-Medium.....</i>	11
7.1.1. <i>Wiedergabe von Dateien, die auf einem USB-Speichergerät liegen.....</i>	11
7.1.2. <i>Wiedergabe von Dateien, die auf einer SD-/SDHC-Speicherkarte .....</i>	12
7.2. <i>Wiedergabe von Dateien aus dem Netz (LAN) .....</i>	13
7.3. <i>Streaming-Wiedergabe (Internet) .....</i>	14
7.4. <i>Hauptmenü .....</i>	15
7.5. <i>Menü des Players.....</i>	16
<b>8. FERNBEDIENUNG.....</b>	<b>17</b>
<b>9. REINIGUNG.....</b>	<b>18</b>
<b>10. DIAGRAMME und FUNKTIONSLISTE.....</b>	<b>18</b>
<b>11. BLOCKSCHALTBILD .....</b>	<b>19</b>
<b>12. TECHNISCHE DATEN .....</b>	<b>20</b>

## 1. WICHTIGE VORBEMERKUNG



WARNING: SHOCK HAZARD - DO NOT OPEN


AVIS: RISQUE DE CHOC ÉLECTRIQUE - NE PAS OUVRIR



Das Blitzsymbol mit dem Pfeil innerhalb eines gleichseitigen Dreiecks soll den Benutzer vor nicht isolierter „gefährlicher Spannung“ innerhalb des Produktgehäuses warnen, die hoch genug ist, um einem Menschen einen elektrischen Schlag zu versetzen.



Das Ausrufezeichen innerhalb eines gleichseitigen Dreiecks soll den Benutzer darauf hinweisen, dass mit dem Gerät wichtige Gebrauchs- und Wartungs-(Service-)anleitungen in dieser Gebrauchsanweisung geliefert wurden.

**WARNUNG (falls zutreffend):** Bei den mit dem Symbol "" gekennzeichneten Anschlüsse, kann Stromschlaggefahr bestehen. Die externe Verdrahtung, die an die Klemmen angeschlossen wird, muss von qualifiziertem Personal oder mit vorkonfektionierten Kabeln installiert werden.

**WARNUNG:** Wegen Feuer- und Stromschlaggefahr, das Gerät niemals Regen oder Feuchtigkeit aussetzen.


**WARNUNG:** Ein Gerät der Klasse I muss an eine geerdete Steckdose angeschlossen werden.

## 2. WICHTIGE SICHERHEITSHINWEISE

1. Lesen Sie diese Anweisung durch.
2. Bewahren Sie diese Anweisung gut auf.
3. Beachten Sie alle Warnhinweise.
4. Befolgen Sie alle Anweisungen.
5. Benutzen Sie das Gerät nicht in der Nähe von Wasser.
6. Reinigen Sie es nur mit einem trockenem Tuch.
7. Blockieren Sie keine Lüftungsöffnungen. Das Gerät sollte gemäß den Herstellerangaben installiert werden.

8. Stellen Sie das Gerät nicht in der Nähe von Wärmequellen wie Heizkörpern, Radiatoren, Öfen oder anderen Geräten (einschließlich Verstärkern), die Wärme erzeugen, auf.
9. Annullieren Sie nicht den Sicherheitsmechanismus des gepolten oder geerdeten Steckers. Ein gepolter Stecker hat zwei Stifte, wobei einer davon breiter ist. Ein geerdeter Stecker hat zwei Stifte und einen dritten Erdungsstift. Der breite bzw. dritte Stift dient Ihrer Sicherheit. Wenn der mitgelieferte Stecker nicht in Ihre Steckdose passt, wenden Sie sich an einen Elektriker, um die veraltete Steckdose auszutauschen.
10. Sorgen Sie dafür, dass niemand auf das Netzkabel tritt und dass es nicht gequetscht wird, insbesondere an Steckern, Steckerbuchsen und an der Stelle, an dem es aus dem Gerät kommt.
11. Verwenden Sie nur die vom Hersteller angegebenen Zusatzgeräte/Zubehörteile.
12. Ziehen Sie bei einem Gewitter oder wenn das Gerät längere Zeit nicht verwendet wird den Netzstecker.
13. Alle Servicearbeiten sind von qualifiziertem Fachpersonal durchzuführen. Servicearbeiten sind notwendig, wenn das Gerät in jeglicher Art beschädigt wurde, z. B. wenn das Netzkabel oder der Netzstecker beschädigt ist, wenn Flüssigkeiten über das Gerät geschüttet wurde oder Gegenstände hineingefallen sind, es Regen oder Feuchtigkeit ausgesetzt wurde, nicht normal funktioniert oder heruntergefallen ist.
14. Vom Stromnetz trennen: Durch Ausschalten des POWER-Schalters (13) werden alle Funktionen gestoppt und die Anzeigen des Verstärkers erlöschen. Das Gerät wird aber nur durch Ziehen des Netzsteckers (11) vollständig vom Stromnetz getrennt. Deshalb müssen Netzstecker und Steckdose leicht zugänglich sein.
15. Das Gerät wird über ein Netzkabel an eine geerdete Steckdose angeschlossen.
16. Die Markierungsinformation befindet sich am Boden des Geräts.
17. Das Gerät darf keinem Tropf- oder Spritzwasser ausgesetzt werden und es dürfen keine mit Flüssigkeiten gefüllten Gegenstände, wie Vasen, auf das Gerät gestellt werden.



**WARNUNG:** Dieses Produkt darf unter keinen Umständen als unsortierter Siedlungsabfall entsorgt werden. Gehe zum nächsten  Abfallverwertungszentrum für elektrische und elektronische Geräte.

**NEEC AUDIO BARCELONA, S.L.** übernimmt keine Haftung für Schäden, die Personen, Tieren oder Gegenständen durch die Nichtbeachtung der obigen Warnungen entstehen können.

### 3. WICHTIGER HINWEIS

Wir danken Ihnen für das Vertrauen, das Sie mit der Wahl unseres **Dual Streaming und Media Audio Player DUO-NET PLAYER** in uns gesetzt haben.

Um eine optimale Betriebsfähigkeit und Leistung zu erzielen, ist es **SEHR WICHTIG**, dass Sie vor dem Anschluss des Geräts die in dieser Anleitung enthaltenen Hinweise aufmerksam durchlesen und berücksichtigen.

Für ein optimales Funktionieren des Geräts empfehlen wir Ihnen, die Instandhaltung ausschliesslich von unseren autorisierten technischen Servicepartnern durchführen zu lassen.

Auf den Ecler **DUO-NET PLAYER** gewähren wir eine **Garantie von X Jahren**.

### 4. EINFÜHRUNG

Der DUO-NET PLAYER ist ein mit der Anwendung EclerNet Manager vollkommen kompatibler dualer Audio-/Streaming-Player mit den folgenden hauptsächlichen Merkmalen:

- 2 symmetrische Stereo-Audioausgänge: PLAYER A und PLAYER B. Euroblock-Anschluss (Wahlmöglichkeit Stereo/Mono für jeden Ausgang über Software).
- 2 integrierte, unabhängige Abspieleinheiten, die beide mit einem symmetrischen Stereoausgang verbunden sind.
- Kompatibel mit Audioformaten MP3, ogg, AAC, WAV und FLAC.
- 1 USB-Port und ein SD-Kartenschacht für den Zugriff auf Inhalte lokaler Speichermedien.
- Ethernet-Schnittstelle RJ45 zur EclerNet- und TP-NET-Kommunikation sowie zum Empfang von Internet-Streams und Netzwerkmedien.
- Vollständig über die Windows®-Anwendung EclerNet Manager (Punkt-zu-Punkt oder über Ethernet) programmierbar und steuerbar.
- Individuell konfigurierbares Fernbedienungssystem UCP (User Control Panels): kompatibel mit Client-Geräten: Rechner, Tablet-PCs, Smartphones usw. (iOS®, Windows® und Android®).
- Kompatibel mit Integrationsprotokoll TP-Net über RS-232- und Ethernet-Schnittstellen.
- 4 GPI-Ports (General Purpose Inputs, 0-10VDC) für die Auslösung von Ereignissen im Direktmodus (4 unabhängige Auslösungen) oder über 4-Bit-Binärkombinationen (bis zu 15 unabhängige Auslösungen).
- IR-Steuerung für die Bedienung der Basisfunktionen durch den Benutzer.

- Universelles externes Netzteil mit austauschbaren Steckern (amerikanisch, europäisch, englisch und chinesisches)
- Prioritätenbearbeitung: Durchsagen und sonstige Audiodateien (Ankündigungen, Hinweise usw.) können bevorrechtigt über das jeweils laufende Audioprogramm ausgegeben werden.
- Interne Uhr mit bis zu 84 Std. Reichweite (ohne Anschluss an die Stromversorgung), die sich automatisch mit den NTP-Diensten synchronisiert\*.
- Bedienelemente und Anzeigen an der Vorderseite:
  - LCD-Display.
  - Digital-Encoder zur Menüführung und Parametereinstellung.
  - 7 hinterleuchtete Tasten, die mit Funktionen vorbelegt sind: MENU, PLAYER A, PLAYER B, STOP, PLAY/PAUSE, NEXT/FF und PREV/RW.
  - 5 hinterleuchtete Tasten mit programmierbaren Funktionen: F1, F2, F3, F4 und F5

Die Programmierung des DUO-NET PLAYERS geschieht über die Anwendung EclerNet Manager\*\*. Nähere Informationen hierzu finden Sie im Handbuch der Anwendung EclerNet Manager.

\* Für Anwendungen, bei denen ein präziser Zeitpunkt vorausgesetzt wird, empfiehlt ECLER die NTP-Dienste (Network Time Protocol) zu nutzen.

\*\* Die Anwendung EclerNet Manager steht Ihnen unter [www.ecler.com](http://www.ecler.com) zum Herunterladen zur Verfügung.

## 5. EINBAU

### 5.1. Aufstellung, Montage, Lüftung

Der DUO-NET PLAYER wurde speziell für die Unterbringung in 19"-Racks konstruiert, in denen er eine HE ausfüllt.

In Profianlagen ist er vorzugsweise in dem Rack einzubauen, in dem sich auch die Audioquellen befinden.

Da er einen sehr niedrigen Verbrauch hat, ist keine Lüftung erforderlich. Allerdings ist darauf zu achten, dass er keinen extrem hohen Temperaturen ausgesetzt ist, und dass die Umgebung so trocken und staubfrei wie möglich ist.

## 5.2. Anschluss ans Stromnetz und Einschalten des Geräts

Der DUO-NET-Player wird über sein externes Netzteil mit Wechselstrom versorgt: 100-240V AC und 50-60 Hz. Dieses externe Netzteil verfügt über verschiedene, austauschbare Adapterstecker für amerikanische, europäische, britische und chinesische Stromnetze.

Die Arbeitsumgebung sollte trocken und vollkommen staubfrei sein. Vermeiden Sie den Kontakt mit Flüssigkeiten oder Spritzwasser. Stellen Sie auf dem Gerät keine Behälter mit Flüssigkeiten oder Objekte mit offener Flamme, wie z.B. Kerzen, ab.

Sollte es erforderlich sein, am Gerät irgendwelche Eingriffe vorzunehmen und/oder Anschlüsse ein- oder auszustecken, so ist dieses zuvor von der Stromversorgung zu trennen. Im Inneren des Gerätes gibt es keinerlei Elemente, die vom Benutzer manipuliert werden dürfen. Achten Sie bitte darauf, dass das Netzkabel nicht mit den abgeschirmten Kabeln in Berührung kommt, die das Audiosignal transportieren, denn dies könnte zu Brummgeräuschen führen.

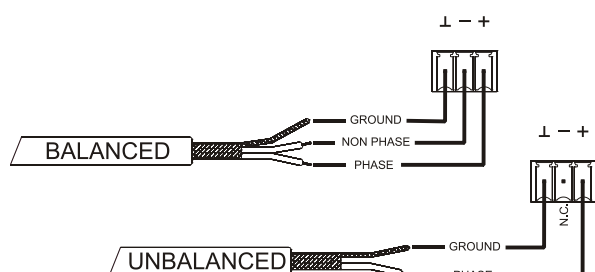
## 5.3. Anschlüsse der Audioausgänge

Der DUO-NET PLAYER hat an seiner Rückseite 2 unabhängige symmetrische Stereoausgänge (einen für jeden Player).

Die Signalausgangsbuchsen sind als schraubbare Klemmleiste mit drei Kontakten (Euroblock) ausgeführt. Die Anschlüsse sind wie folgt zugewiesen:

- Hot oder direktes Signal > Klemme +
- Cold oder phasenverkehrtes Signal > Klemme -
- Masse > Klemme ⊥

Für asymmetrische Anschlüsse die Klemme – nicht anschliessen.



## 5.4. ETHERNET-Port für Programmierung und Steuerung

Ein RJ45-Stecker (13) ermöglicht den Anschluss des Geräts an ein Ethernet-Netzwerk:

- Steuerung über die Anwendung EclerNet Manager. Nähere Informationen hierzu finden Sie im Handbuch der Anwendung EclerNet Manager.
- Möglichkeit des Direktanschlusses (von Punkt zu Punkt) eines Rechners/WPmSCREEN-Geräts an einen DUO-NET PLAYER
- Möglichkeit des Anschlusses eines oder mehrerer DUO-NET-PLAYER sowie weiterer EclerNet-Geräte an einen Rechner und an ein oder mehrere WPmSCREEN-Bedienpanels zur Schaffung einer EclerNet-Projektumgebung über ein Ethernet-Netzwerk, bestehend aus einem oder mehreren Ethernet-Umschaltern (Switches) und Ethernet-Netzverkabelung.
- Anschluss an Drittgeräte zu deren Fernsteuerung, gelegentlich mit der Fernsteuerung anderer elektronischer Systeme (Crestron, AMX, Vity, Medialon usw, von den Herstellern registrierte Handelsmarken) integriert. Angewandtes Protokoll: Ecler TP-NET. Nähere Informationen finden Sie im Handbuch des TP-NET-Protokolls.

### 5.4.1 Werkseitig voreingestellte Netzwerkparameter

Die werksseitigen Standard-Netzwerkeinstellungen für kompatible Geräte mit EclerNet Manager sind folgende:

- IP: 192.168.0.100
- Mask: 255.255.255.0
- Gate: 192.168.0.1
- UDP Port: 2210

## 5.5. GPI-Ports zur Fernsteuerung

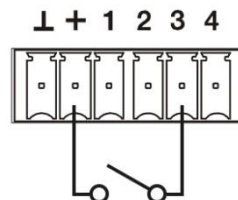
Der DUO-NET PLAYER verfügt an seiner Rückseite über 4 GPI-Eingänge (14), die über Gleichstrom von 0 bis 10 VDC angesteuert werden. Jeder dieser Eingänge kann an ein externes Gerät (Kontaktschluss, Schalter, Sensor usw.) angeschlossen und einer Funktion des DUO-NET PLAYERS zugewiesen werden, zum Beispiel:

- Aktivierung / Deaktivierung eines MUTE oder SOLO mittels Taster oder Kontaktschluss
- Aufruf eines Presets mittels Taster oder Kontaktschluss
- Auslösen von zuvor gespeicherten Durchsagen mit oder ohne Priorität
- usw.



Die GPI-Anschlüsse sind als schraubbare Klemmleiste mit drei Kontakten (Euroblock) ausgeführt. Die Anschlüsse sind wie folgt zugewiesen:

- Stromversorgung > Klemme +
- GPI-Klemme > Klemme 1, 2, 3 oder 4
- Masse > Klemme ⊥



Beispiel für den Anschluss von GPI 3

Die Anschlusskabel können bis zu ca. 500 Meter lang sein, wenn ein Querschnitt von mindestens 0,5 mm<sup>2</sup> verwendet wird.

Erkundigen Sie sich bei Ihrem ECLER-Händler oder auf [www.ecler.com](http://www.ecler.com) über die Wandgeräte zur Fernbedienung aus der WPM-Reihe und sonstige lieferbare Zubehörteile für den Anschluss an GPI-/REMOTE-/VCA-Ports.

### 5.6. RS-232-Port zur Fernbedienung

Der an der Geräterückseite integrierte RS-232-Port ermöglicht die Kommunikation eines externen Geräts mit einem DUO-NET PLAYER über seriellen Anschluss. Dieser Anschluss verwendet die Syntax des TP-NET-Protokolls, damit das externe Gerät einen der Parameterwerte des DUO-NET PLAYER erhalten (über "GET"-Befehle) und/oder solche Werte ändern kann (über "SET"-Befehle). Nähere Informationen finden Sie im Handbuch des TP-NET-Protokolls.

Der serielle Anschluss muss folgende Merkmale erfüllen:

Baud rate: 57600 (fixed, no auto negotiation)

Data bits: 8

Parity: None

Stop bits: 1

Flow control: None

VERKABELUNG RS232 - DB9	
RS232	DB9
Tx	Klemme 2 (RxD)
Rx	Klemme 3 (TxD)
Gnd	Klemme 5 (Signal Gnd)

## 6. VORDERE BEDIENTAFEL

Der DUO-NET PLAYER verfügt an seiner Vorderseite über die folgenden Bedienelemente:

- USB 2.0 Port mit LED-Anzeige (1) der Daten-Auslesung: zur Wiedergabe lokal gespeicherter Audioinhalte. Bis zu 32GB. Format FAT16/32.
- SD-/SDHC-Kartenschacht mit LED-Anzeige (2) der Daten-Auslesung: zur Wiedergabe lokal gespeicherter Audioinhalte. Bis zu 32GB. Format FAT16/32.
- IR-Empfänger (3) zur Steuerung der Basisfunktionen des Geräts über Fernbedienung (gehört zum Lieferumfang)
- LED DATA (4): zeigt den Empfang von Daten über ein Netzwerk (Internet oder LAN) an.
- Taste PLAYER A (5): Zeigt auf dem Bildschirm die aktuellen Parameter des Abspielgeräts oder PLAYERS A an (URL, Tags, Abspielzeit, Abspielmodus aleatorisch/Wiederholung usw.) und gibt die übrigen Tasten (PLAY/PAUSE, STOP, NEXT, PREV sowie die 5 programmierbaren Tasten) für den Zugriff auf Funktionen des PLAYERS A frei.
- Taste PLAYER B (6): wie zuvor, jedoch für PLAYER B.
- LCD-Display (7): Anzeige von Menüs, Daten des Abspielgeräts usw.
- Digitaler Encoder CONTROL (8): für Menüführung, Auswahl von Parametern, Zugriff auf Untermenüs usw.
- Taste MENU (9): ermöglicht den Zugriff auf das Hauptmenü des Geräts, sowie die Rückkehr ins Hauptmenü aus einem Untermenü oder das Verlassen des Hauptmenüs (wenn sie von diesem aus gedrückt wird).
- Taste PREV/RW (⏮): ermöglicht es, in einer Playliste eines Abspielgeräts nach rückwärts zu navigieren. Hält man die Taste gedrückt, so wird ein schnelles Zurückgehen in der gleichen Spur ausgeführt, RW.
- Taste STOP (■): hält die Wiedergabe an.
- Taste PLAY/PAUSE (⏩): beginnt das Abspielen der Playliste/Spur oder hält die gerade abgespielte Playliste/Spur an.
- Taste NEXT/FF (⏭) (10): ermöglicht es, in einer Playliste eines Abspielgeräts nach vorwärts zu navigieren. Hält man die Taste gedrückt, so wird ein schnelles Vorwärtsgen in der gleichen Spur ausgeführt, FF.

- Programmierbare Tasten (F1-F5) (11): lösen das für die jeweilige Taste programmierte Ereignis aus. Standardmäßig lädt die Taste F1 die Dateien, die auf dem in den Player eingeführten USB-Gerät gespeichert sind. Die Taste F2 lädt die Dateien, die auf der in den Player eingeführten SD-Karte gespeichert sind. Die Tasten F1 bis F5 bieten eine Vielzahl weiterer Möglichkeiten des Auslösens von Ereignissen (Auswahl von Audiospuren / lokal oder in Netzwerken gespeicherten Playlisten, Auswahl von Internet-Playlisten oder Internet-Streams, Wiedergabe von zuvor aufgenommenen Durchsagen, Aufruf von Presets oder gespeicherten Konfigurationen des Geräts usw.), die alle über die Anwendung EclerNet Manager programmierbar sind. Nähere Informationen hierzu finden Sie im Handbuch der Anwendung EclerNet Manager.

## 7. INBETRIEBNAHME

Der DUO-NET PLAYER ist so konstruiert, dass er als Abspielgerät für lokale Speichermedien ohne zusätzliche Software genutzt werden kann. Jedoch entwickelt er sein vollständiges Potenzial erst dann, wenn er Teil eines Netzwerks aus EclerNet-Geräten ist. Aus diesem Grund empfiehlt Ecler dringend, den DUO-NET PLAYER immer im Verbund mit der Anwendung EclerNet Manager zu verwenden, um in den vollen Genuss seiner Möglichkeiten zu kommen. Lesen Sie bitte das Handbuch EclerNet Manager, um sich über die gesamte Leistungspalette zu informieren.

### 7.1. Wiedergabe von einem lokalen Speicher-Medium

#### 7.1.1. Wiedergabe von Dateien, die auf einem USB-Speichergerät liegen

Stecken Sie das USB-Gerät mit Audioinhalt in den entsprechenden Port (1) ein. Wählen Sie nun PLAYER A oder PLAYER B (Tasten 5 oder 6) für die Wiedergabe des Inhalts aus. Standardmäßig ist die Taste F1 (11) für das Auslesen von USB-Inhalten definiert. Wenn Sie also auf die auf dem USB-Gerät gespeicherten Inhalte zugreifen wollen, so drücken Sie die Taste F1. Auf dem Bildschirm erscheint das ausgewählte Medium (USB). Drücken Sie ▶ auf der Transportleiste (10), um die Wiedergabe der Inhalte zu starten. Die LED-Anzeige neben dem USB-Port beginnt zu blinken (blau), um anzuzeigen, dass Audioinhalte vom Medium ausgelesen werden. Sie können überprüfen, ob am Ausgang des gewählten Players ein Audiosignal anliegt, indem sie auf dem Display des entsprechenden Players einfach das VU-Meter (vertikale Leiste) anzeigen lassen.



Der DUO-NET PLAYER spielt im PLAYER A eine Datei ab.

Durch Drehen des digitalen Encoders CONTROL (8) können Sie die Lautstärke des gewählten Players regulieren. Durch Drücken wird der Player stummgeschaltet (MUTE ON).

Standardmäßig werden auf dem Display die zusammengefassten Informationen beider Player angezeigt. Durch einmaliges Drücken der Player-Taste (5 oder 6) erhalten Sie Detailinformationen über die momentane Wiedergabe. Drücken Sie die Taste ein zweites Mal, so gelangen Sie auf eine andere Informationsstufe. Drücken Sie die Taste ein drittes Mal, so kommen Sie wieder zurück auf den Bildschirm mit den zusammengefassten Daten beider Player (A und B).



Detailinformationen zur laufenden Wiedergabe und Playliste

### 7.1.2. Wiedergabe von Dateien, die auf einer SD-/SDHC-Speicherkarte

Führen Sie die SD-/SDHC-Karte mit Audioinhalt in den Kartenschacht (2) ein. Wählen Sie nun PLAYER A oder PLAYER B (Tasten 5 oder 6) für die Wiedergabe des Inhalts aus. Standardmäßig ist die Taste F2 (11) für das Auslesen der Inhalte von SD-/SDHC-Karten definiert. Wenn Sie also auf die Inhalte der Speicherkarte zugreifen wollen, so drücken Sie die Taste F2. Auf dem Bildschirm erscheint das ausgewählte Medium (SD). Drücken Sie ▶ auf der Transportleiste (10), um die Wiedergabe der Inhalte zu starten. Die LED-Anzeige neben dem SD-/SDHC-Kartenschacht beginnt zu blinken (blau), um anzuzeigen, dass Audioinhalte vom Medium ausgelesen werden. Sie können überprüfen, ob am Ausgang des gewählten Players ein Audiosignal anliegt, indem sie auf dem Display des entsprechenden Players einfach das VU-Meter (vertikale Leiste) anzeigen lassen.

Durch Drehen des digitalen Encoders CONTROL (8) können Sie die Lautstärke des gewählten Players regulieren. Durch Drücken wird der Player stummgeschaltet (MUTE ON). Standardmäßig werden auf dem Display die zusammengefassten Informationen beider Player angezeigt. Durch einmaliges Drücken der Player-Taste (5 oder 6) erhalten Sie Detailinformationen über die momentane Wiedergabe. Drücken Sie die Taste ein zweites Mal, so gelangen Sie auf eine andere Informationsstufe. Drücken Sie die Taste ein drittes Mal, so kommen Sie wieder zurück auf den Bildschirm mit den zusammengefassten Daten beider Player (A und B).

## 7.2. Wiedergabe von Dateien aus dem Netz (LAN)

Der DUO-NET PLAYER ermöglicht die Wiedergabe von Audiodateien, die auf entfernten Geräten gespeichert sind, die sich im gleich lokalen Netzwerk (LAN) befinden. Um auf diese Dateien zugreifen zu können, muss man zuvor über die Anwendung EclerNet Manager eine oder mehrere Playlisten konfigurieren. Lesen Sie hierzu bitte das Handbuch des EclerNet Managers, wo sie nähere Informationen zum Anlegen von Playlisten auf Netzwerk-Geräten finden.

Sobald die Playlisten konfiguriert sind, ermöglicht der DUO-NET PLAYER den lokalen Zugriff auf die entsprechenden Inhalte. Vergewissern Sie sich hierzu zunächst, dass der DUO-NET PLAYER an das gleiche lokale Netzwerk angeschlossen ist, in dem sich auch das Gerät mit den gewünschten Inhalten befindet. Wählen Sie im Anschluss daran den Player A oder B (Tasten 5 oder 6), auf den Sie die Playlisten laden möchten. Drücken Sie danach die entsprechende Taste des ausgewählten Players, um Detailinformationen zu erhalten. Drücken Sie an dieser Stelle die Taste MENU (9). Wählen Sie im Menü des ausgewählten Players die Option LOAD PLAYLIST. Drücken Sie hierzu den digitalen Encoder (8).

Durch Drehen des Encoders können Sie die 99 Playlisten, die im DUO-NET PLAYER gespeichert werden können, durchsuchen\*. Um die gewünschte Playliste auszuwählen, drücken Sie den Encoder. Drücken Sie ▶, um die Wiedergabe des Inhalts zu starten. Drücken Sie MENU→EXIT, um das Menü zu verlassen.



Laden einer Playliste

\* Der DUO-NET PLAYER speichert Netzwerkadressen lokal, sei es aus dem Internet oder aus einem lokalen Netzwerk. Aber er speichert niemals Audioinhalte.

### 7.3. Streaming-Wiedergabe (Internet)

Der DUO-NET PLAYER ermöglicht die Wiedergabe von Audiostreams aus dem Internet. Um auf diese Dateien zugreifen zu können, muss man zuvor über die Anwendung EclerNet Manager eine oder mehrere Playlisten konfigurieren. Lesen Sie hierzu bitte das Handbuch des EclerNet Managers, wo sie nähere Informationen zum Anlegen von Playlisten auf Netzwerk-Geräten finden.

Sobald die Playlisten konfiguriert sind, ermöglicht der DUO-NET PLAYER den lokalen Zugriff auf die entsprechenden Inhalte. Stellen Sie dazu zunächst sicher, dass der DUO-NET PLAYER für den Zugriff auf das Internet konfiguriert ist (IP-Adresse, Subnetzmaske und Gateway). Wählen Sie im Anschluss daran den Player A oder B (Tasten 5 oder 6), auf den Sie die Playlisten laden möchten. Drücken Sie danach die entsprechende Taste des ausgewählten Players, um Detailinformationen zu erhalten. Drücken Sie an dieser Stelle die Taste MENU (9). Wählen Sie im Menü des ausgewählten Players die Option LOAD PLAYLIST. Drücken Sie hierzu den digitalen Encoder (8). Durch Drehen des Encoders können Sie die 99 Playlisten, die im DUO-NET PLAYER gespeichert werden können, durchsuchen\*. Um die gewünschte Playliste auszuwählen, drücken Sie den Encoder. Drücken Sie ▶, um die Wiedergabe des Inhalts zu starten. Drücken Sie MENU→EXIT, um das Menü zu verlassen.

\* Der DUO-NET PLAYER speichert Netzwerkadressen lokal, sei es aus dem Internet oder aus einem lokalen Netzwerk. Aber er speichert niemals Audioinhalte.

## 7.4. Hauptmenü

Durch Drücken der Taste MENU auf dem Informationsdisplay für beide Player (A und B) gelangen Sie ins Hauptmenü. Hier erscheinen die folgenden Untermenüs:

- **LOAD PRESET:** ermöglicht das Laden von (bis zu 20) Presets oder gespeicherten Konfigurationen, die zuvor in der Anwendung EclerNet Manager programmiert wurden (für nähere Informationen siehe Handbuch EclerNet Manager).
- **DISPLAY:** Einstellung des LCD-Displays.
- **LCD MODE:** Betriebsart des Bildschirms im Ruhezustand oder Stromspar-Modus.
  - **ON:** Helligkeitsgrad des ständig eingeschalteten Displays.
  - **DIMMED:** dämpft die Bildschirmhelligkeit, wenn einige Sekunden lang kein Bedienelement betätigt wird. Durch Drücken einer beliebigen Taste wird die ursprünglich eingestellte Bildschirmhelligkeit wieder hergestellt.
  - **OFF:** die Bildschirmhelligkeit wird abgeschaltet, wenn einige Sekunden lang kein Bedienelement betätigt wird. Dabei werden auch alle LED-Anzeigen und Tasten ausgeschaltet, mit Ausnahme des ausgewählten PLAYERS (A oder B).
- **BACKLIGHT:** erlaubt die manuelle Einstellung der Helligkeit des LCD-Bildschirms.
- **CONTRAST:** erlaubt die manuelle Einstellung des Kontrasts des LCD-Bildschirms.
- **NETWORK:** zeigt die Netzwerkdaten des Geräts an.
  - **IP:** IP-Adresse.
  - **MASK:** Subnetzmaske.
  - **GATE:** Netzwerkverbindung.
- **DEFAULT:** stellt die Werkseinstellungen des Geräts wieder her und löscht alle im Gerät gespeicherten Informationen (Konfiguration, Netzwerkadressen, usw.)
- **INFO:** zeigt die Firmware-Version des Geräts an.



Hauptmenü

## 7.5. Menü des Players

Durch Drücken der Taste PLAYER (A oder B) gelangen Sie zu detaillierten Informationen über die gerade laufende Wiedergabe. Wird danach die Taste MENU gedrückt, so gelangt man in das Menü des Players (PLAYER MENU). Dieses setzt sich aus zwei Untermenüs zusammen:

- **LOAD PLAYLIST:** ermöglicht das Laden einer der 99 vorkonfigurierten Playlisten (konfiguriert über EclerNet Manager). Die Playlisten 01 und 02 entsprechen standardmäßig dem USB-Port bzw. dem SD-Kartenschacht, können jedoch mit Hilfe der Software EclerNet Manager umkonfiguriert werden.
- **VOLUME:** manuelle Einstellung der Lautstärke des Players.
- **VARISPEED:** manuelle Tempoeinstellung der jeweils gerade laufenden Wiedergabe. Diese Option steht für Streaming-Inhalte nicht zur Verfügung.
- **PLAYMODE:** Wiedergabemodus.
  - **SEQUENTIAL:** Sequentielle Wiedergabe (in der gleichen alphanumerischen Reihenfolge wie auf dem Speichermedium)
  - **RANDOM:** aleatorische Wiedergabe.
- **REPEAT MODE:** Wiederholungsmodus.
- **PLAY ALL:** spielt (ohne Wiederholungen) alle Elemente (Spuren oder Wiedergabelisten) einer Playliste ab.
- **PLAY ONE:** spielt (ohne Wiederholung) das ausgewählte Element ab.
- **REPEAT ALL:** wiederholt alle Elemente einer Playliste in Schleife. Ist das letzte Element abgespielt, so beginnt die Wiedergabe wieder von vorne usw.
- **REPEAT ONE:** wiederholt das ausgewählte Element.
- **FADE MODE:** Übergangsmodus zwischen zwei Elementen (Audiospuren) innerhalb der Abspiel-Warteschlange.
  - **NO FADE:** Übergang ohne Dämpfung. Wurde eine Spur vollständig abgespielt, so beginnt die Wiedergabe der nächsten Spur in der Abspiel-Warteschlange.
  - **CROSSFADE:** Beim Übergang von einer Spur zur nächsten wird die zu Ende gehende Spur langsam in der Lautstärke zurückgenommen, während der Pegel der nächsten Spur zunehmend stärker wird, wobei beide Spuren kurzzeitig verschmelzen, bis letztendlich die neue Spur alleine und in ihrer Nennlautstärke wiedergegeben wird.
  - **FADE:** Die Lautstärke der gerade abgespielten Spur wird gegen Ende nach und nach geringer, bis die Wiedergabe vollständig erlischt. Danach nimmt die Lautstärke der nächsten Spur nach und nach zu, bis sie ihren Nennwert erreicht hat. Die Spuren werden dabei nicht miteinander verschmolzen.



- **HALF-FADE:** Beim Übergang von einer Spur zur nächsten wird die zu Ende gehende Spur langsam in der Lautstärke zurückgenommen, während die Wiedergabe der nächsten Spur in Nennlautstärke beginnt, noch bevor die auslaufende Spur ihren Minimalpegel erreicht hat.



Menü des Players

## 8. FERNBEDIENUNG

Der DUO-NET PLAYER verfügt über eine Infrarot-Fernbedienung (IR), die dem Benutzer die Bedienung erleichtert. Diese Fernbedienung ist in zwei Abschnitte unterteilt: PLAYER A und PLAYER B, wobei beide Abschnitte identisch sind und sich lediglich darin unterscheiden, dass jeder Abschnitt auf seinen jeweiligen Player einwirkt.

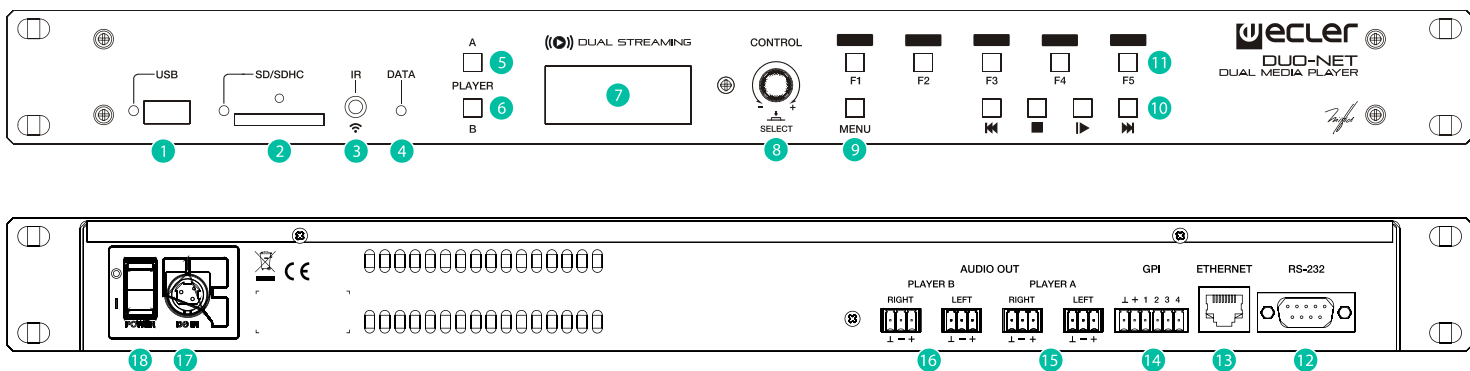
- **ON/STBY:** schaltet die Bildschirmbeleuchtung ab. Dabei werden auch alle LED-Anzeigen und Tasten abgeschaltet, mit Ausnahme des ausgewählten PLAYERS (A oder B). Wird diese Taste erneut gedrückt, so werden die Beleuchtungseinstellungen für Bildschirm und LED-Anzeigen wieder hergestellt.
- **TASTEN F1-F5:** Diese Tasten sind über die EclerNet-Software programmierbar. Nähere Informationen hierzu finden Sie im EclerNet-Handbuch.
- **SRC:** wählt als abzuspielende Quelle durch zyklisch aufeinanderfolgendes Drücken (1, 2, 3, 4, 5, 1, 2, 3, 4, 5, 1, usw.) eine der ersten 5 Positionen der Speicherbank der Playlisten des DUO-NET PLAYERS aus.
- **INFO:** dient zur Navigation in den verschiedenen Informationsbildschirmen des Players (A oder B).
- **VARISPEED,** Tempoveränderung der gerade abgespielten Spur (S+ oder Temposteigerung, >S< oder Wiederherstellung des Originaltempo und S- oder Verlangsamung des Tempo)
- **TRANSPORTTASTEN (PLAY/PAUSE/STOP/RW/FF):** diese haben die gleichen Funktionen wie die Tasten an der vorderen Bedientafel.
- **VOLUMEN:** steigern oder verringern die Lautstärke des Players.
- **MUTE-TASTE:** schaltet den Player stumm.



## 9. REINIGUNG

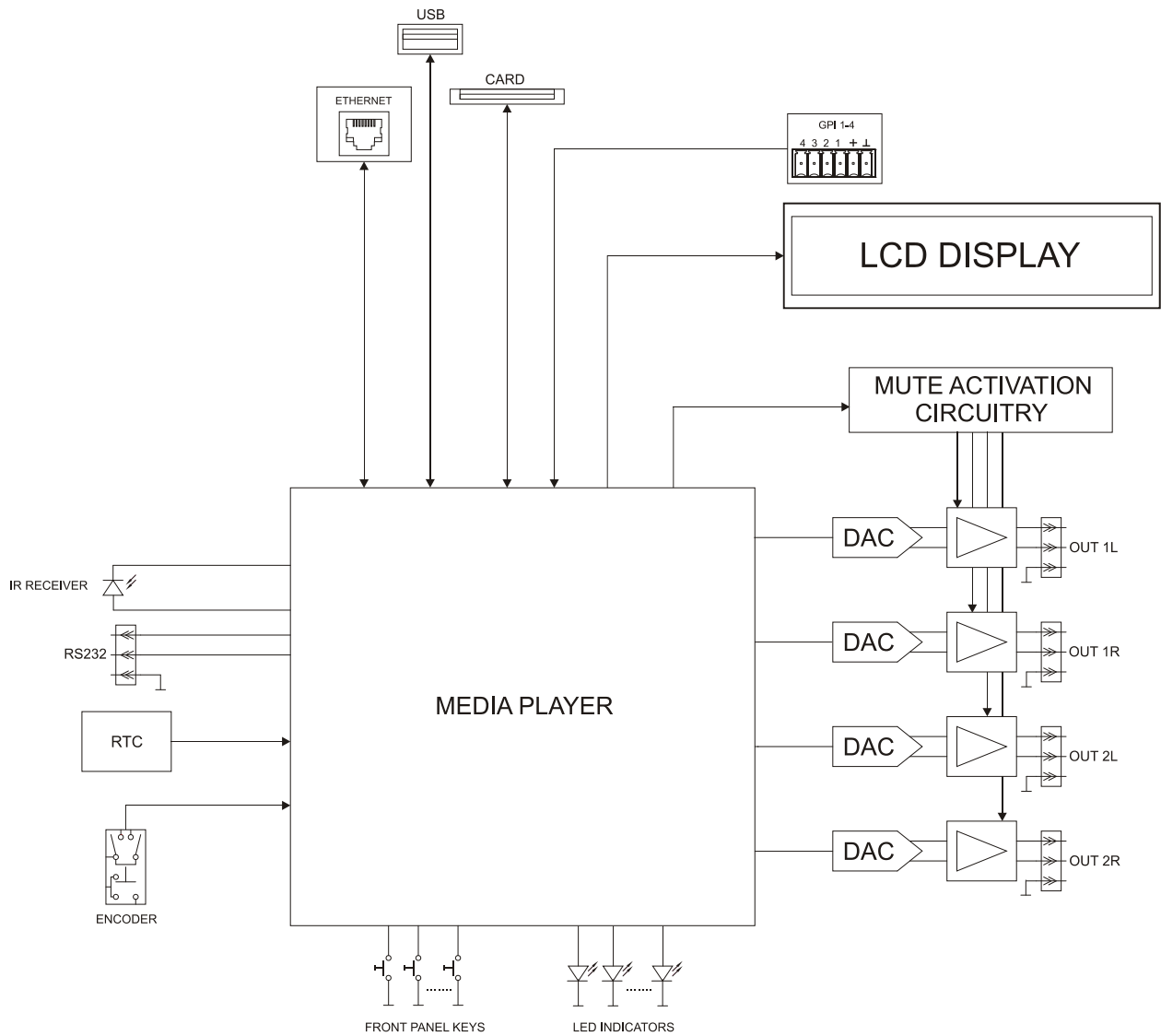
Die Frontplatte darf nicht mit lösungsmittelhaltigen oder scheuernden Substanzen gereinigt werden, da hierbei die Oberfläche beschädigt werden könnte. Verwenden Sie zur Reinigung der Frontplatte ein feuchtes Tuch und etwas milde Seifenlauge. Trocknen Sie danach die Oberfläche sorgfältig ab. Lassen Sie niemals Wasser in die Öffnungen der Frontplatte gelangen.

## 10. DIAGRAMME und FUNKTIONSLISTE



- |  |  |
|--|--|
| <ol style="list-style-type: none"> <li>1 USB-Port mit LED-Anzeige der Daten-Auslesung</li> <li>2 SD-/SDHC-Kartenschacht mit LED-Anzeige der Daten-Auslesung</li> <li>3 IR-Empfänger</li> <li>4 LED DATA, Netzwerk-Traffic-Anzeige</li> <li>5 Taste PLAYER A</li> <li>6 Taste PLAYER B</li> <li>7 LCD-Display</li> <li>8 Digitaler Encoder CONTROL</li> <li>9 Taste MENU</li> <li>10 Transportleiste (PREV/RW, STOP, PLAY/PAUSE und NEXT/FF)</li> <li>11 Programmierbare Funktionstasten (F1-F5)</li> </ol> | <ol style="list-style-type: none"> <li>12 Fernsteuerung, RS-232-Port</li> <li>13 RJ-45-Anschluss, ETHERNET</li> <li>14 GPI-Ports</li> <li>15 Symmetrischer Stereoausgang PLAYER A</li> <li>16 Symmetrischer Stereoausgang PLAYER B</li> <li>17 Externer Netzteilanschluss</li> <li>18 Netzschalter, POWER</li> </ol> |
|--|--|

## 11. BLOCKSCHALTBILD



## 12. TECHNISCHE DATEN

### DUO-NET PLAYER

ETHERNET	
Connector	RJ45
Speed	10/100Mbps
AUDIO OUTPUT	
Nominal output level	+6dB (balanced) 0db (unbalanced)
Max Output Level/Minimum Load	+12dBV / 5k $\Omega$
Freq. Response	5Hz - 24kHz (-3dB)
Balanced output header	4 x 3 pin terminal block
Output impedance	300 $\Omega$
MEDIA PLAYER	
Audio DAC	24bit / 48kHz
Output Noise Floor (FFT)	-100dB (from 20Hz to 20kHz)
THD + Noise	< 0.005% (1kHz, 1Vrms)
Compatible file formats	mp3, ogg, WAV, AAC, FLAC, OPUS
SOURCES	
Network locations (Samba protocol)	
USB content	
SD content	
Internet Radio Streams	
GPI	
Number/input voltage	4 ports / 0 - 10VDC
Output header	6 pin Terminal block
RS232	
SubD female connector 9 pin	TP-net protocol
RTC	
Time and date retention (battery)	84 hours aprox.
RTC accuracy	$\pm$ 1 min. / month
PANEL	
MATRIX DISPLAY	160x64 pixels
Led indicator	USB, SD, NETWORK, PLAYER A/B, F1-F5, PLAY/PAUSE
Direct buttons	ENCODER, F1-F5, MENU, PREV, NEXT, PLAY, STOP, PLAYER A/B
SUPPLY	
DC supply	$\pm$ 17,5 VDC
Mains	100-240VAC + External PSU 17,5VDC
Power consumption	15VA
MECHANICAL	
Dimensions WxHxD	482.6x44x120mm
Weight	1800gr
USB and SD card interfaces	
USB host interface	USB 2.0 High Speed (480 Mbps) Supports mass storage class devices (externally powered above 500mA current draw) Up to 2TB
Micro SD card interface	Supports SD ver1.0, SDHC Up to 32GB

FAT and files analysis	Supports FAT16, FAT 32 and VFAT Multi-partition up to 1 65354 playable folders 65354 playable folders within each folder 65354 playable files within each folder
Folder hierarchy	Up to 8 containing the root directory
Playable extensions	mp3, wav, ogg, aac, flac UNICODE
Sorting in alphabetical order	Up to 100 folders Up to 100 files by folder (Folders/files over 100 sorted in the FAT order)

---

ACCESSORIES SUPPLIED

Main power cable, IR remote control unit	
Remote control battery	2 x AAA, LR-03 1,5V



Aufgrund von Produktionstoleranzen können alle angegebenen Daten Änderungen unterliegen. **NEEC AUDIO BARCELONA S.L.** behält sich Änderungen oder Verbesserungen an Design oder Herstellung vor, die diese Produkt-Spezifizierungen betreffen können.

Bei technischen Fragen wenden Sie sich an Ihren Lieferanten, Händler oder füllen Sie das Kontaktformular auf unserer Website unter [Support / Technical requests](#)

Motors, 166-168, 08038 Barcelona - Spain - (+34) 932238403 | [information@ecler.com](mailto:information@ecler.com) | [www.ecler.com](http://www.ecler.com)