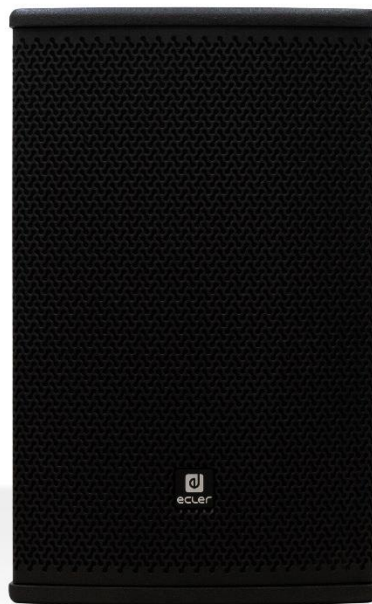


## Serie ARQISi

CAJAS ACÚSTICAS

*Altavoces Arquitectónicos*



# MANUAL DE USUARIO

# ÍNDICE

<b>1. ADVERTENCIA IMPORTANTE .....</b>	<b>3</b>
<b>2. INSTRUCCIONES IMPORTANTES DE SEGURIDAD .....</b>	<b>3</b>
<b>3. NOTA IMPORTANTE.....</b>	<b>5</b>
<b>4. INTRODUCCIÓN.....</b>	<b>5</b>
<b>5. CARACTERÍSTICAS PRINCIPALES.....</b>	<b>6</b>
5.1. ARQIS105i .....	6
5.2. ARQIS106i .....	6
5.3. ARQIS108i .....	7
5.4. ARQIS205i .....	7
5.5. ARQIS208i .....	7
5.6. ARQIS110i .....	8
5.7. ARQIS112i .....	8
5.8. ARQISSB6Ti .....	8
5.9. ARQISSB10i .....	9
5.10. ARQISSB12i.....	9
5.11. ARQISSB15i.....	9
<b>6. CONEXIONADO .....</b>	<b>10</b>
6.1 ARQISSB6Ti .....	10
<b>7. AJUSTES DE ECUALIZACIÓN.....</b>	<b>11</b>
<b>8. AMPLIFICADOR RECOMENDADO.....</b>	<b>11</b>
<b>9. UBICACIÓN .....</b>	<b>12</b>
<b>10. INSTALACIÓN.....</b>	<b>12</b>
<b>11. ESPECIFICACIONES TÉCNICAS.....</b>	<b>13</b>
<b>12. DIAGRAMAS DE MONTAJE .....</b>	<b>18</b>
<b>13. CONTENIDO DEL EMBALAJE.....</b>	<b>21</b>
13.1. ARQIS105i.....	21
13.2. ARQIS106i.....	21
13.3. ARQIS108i.....	21
13.4. ARQIS205i.....	22
13.5 ARQIS208i.....	22
13.6. ARQIS110i.....	23
13.7. ARQIS112i.....	23
13.8. ARQISSB6Ti.....	23
13.9. ARQISSB10i.....	24
13.10. ARQISSB12i.....	24
13.11. ARQISSB15i.....	24

## 1. ADVERTENCIA IMPORTANTE



WARNING: SHOCK HAZARD - DO NOT OPEN


AVIS: RISQUE DE CHOC ÉLECTRIQUE - NE PAS OUVRIR



El símbolo del relámpago con una flecha en la punta y dentro de un triángulo equilátero, tiene el propósito de alertar al usuario de la presencia de un voltaje peligroso y sin aislar dentro del aparato, y de una magnitud tal que puede constituir riesgo de descarga eléctrica para las personas.



El símbolo de exclamación dentro de un triángulo equilátero, tiene el propósito de alertar al usuario de la presencia de instrucciones importantes sobre la operación y mantenimiento en la información que viene con el producto.

**ADVERTENCIA (Si se aplica):** Los terminales marcados con el símbolo “” pueden ser de suficiente magnitud como para constituir un riesgo de descarga eléctrica. El cableado externo conectado a los terminales requiere ser instalado por personal cualificado o el uso de cables ya confeccionados.

**ADVERTENCIA:** para prevenir choques eléctricos o riesgo de incendios, no exponer este equipo a la lluvia o la humedad.

**ADVERTENCIA:** Aparato con construcción de tipo Clase I debe ser conectado a través de un enchufe con protección de tierra.

## 2. INSTRUCCIONES IMPORTANTES DE SEGURIDAD

1. Lea estas instrucciones
2. Guarde estas instrucciones
3. Preste atención a todas las advertencias
4. Siga todas las instrucciones
5. No utilice este aparato cerca del agua
6. Límpielo solamente con un paño seco
7. No bloquee ninguna abertura para ventilación. Instálelo de acuerdo con las instrucciones del fabricante
8. No lo instale cerca de fuentes de calor como radiadores, estufas u otros aparatos que produzcan calor, incluidos amplificadores.

9. No elimine el propósito de seguridad del cable de corriente polarizado o con conexión de tierra. Un cable polarizado tiene dos bornes, uno más ancho que el otro. Un enchufe con conexión a tierra, tiene dos bornes y un tercer borne conectado a tierra. Este tercer borne está previsto para su seguridad. Si el cable proporcionado no entra en su enchufe, consulte con un técnico electricista para reemplazar ese enchufe obsoleto.
10. Proteja el cable eléctrico de ser aplastado, en especial en la zona de los conectores, los receptáculos de los mismos y en el punto en el que el cable sale del aparato.
11. Utilice solamente los accesorios especificados por el fabricante.
12. Desconecte el aparato durante las tormentas eléctricas o cuando no lo vaya a usar durante periodos largos de tiempo.
13. Para cualquier reparación, póngase en contacto con un servicio técnico cualificado. La reparación es necesaria cuando el aparato no funciona con normalidad o ha sido dañado por cualquier motivo, ya sea porque el cable o el enchufe estén dañados, porque se hayan derramado líquidos o hayan caído objetos dentro del aparato, o porque el aparato haya sido expuesto a la lluvia o se haya caído.
14. Desconexión de la red: apagando el interruptor de POWER todas las funciones e indicadores del amplificador se pararán, pero la completa desconexión del aparato se consigue desconectando el cable de red de su conector. Por esta razón, éste siempre debe tener fácil acceso.
15. El equipo se conecta a un enchufe con protección de tierra a través del cable de alimentación.
16. Parte del etiquetaje del producto está ubicado en la base del mismo.
17. Este aparato no debe ser expuesto a goteo o salpicaduras ni tampoco debe colocarse ningún elemento lleno de agua, tales como jarrones, encima del aparato.



**ADVERTENCIA:** Este producto no ha de ser desechado bajo ningún concepto como residuo urbano no seleccionado. Acuda al centro de tratamiento de residuos eléctricos y electrónicos más cercano.

**NEEC AUDIO BARCELONA, S.L** Declina cualquier responsabilidad por los daños que puedan ocasionarse a personas, animales u objetos por el no cumplimiento de las advertencias anteriores.

### 3. NOTA IMPORTANTE

¡Agradecemos su confianza por haber elegido nuestros **Altavoces Arquitectónicos de la serie ARQISi!**

Para conseguir la máxima operatividad y rendimiento es **MUY IMPORTANTE**, antes de su conexión, leer detenidamente y tener muy presentes las consideraciones que en este manual se especifican.

Para garantizar el óptimo funcionamiento de este aparato recomendamos que su mantenimiento sea llevado a cabo por nuestros Servicios Técnicos autorizados.

Ecler **ARQISi** tiene una **garantía de 3 años**.

### 4. INTRODUCCIÓN

Bajo un enfoque basado en el seguimiento y contacto permanente con instaladores e interioristas integradores de sistemas, la línea de cajas acústicas ARQISi está diseñada para la instalación fija, especialmente en entornos en los que sea preciso una caja acústica de alto rendimiento, de fácil y rápida instalación, con garantía de fiabilidad y calidad de sonido excelente.

Evolución de la aclamada serie ARQIS, en las cajas acústicas ARQISi se realiza un ajuste fino que equilibra el sonido en toda la gama, mejora la respuesta en frecuencia, se aumenta la potencia (ARQIS110i, ARQIS112i), y se añade un nuevo modelo de subgrave (ARQISSB12i). Los modelos 105, 106 y 108 incluyen un nuevo soporte de pared VEASY, compatible con el estándar de montaje VESA, de fácil instalación y con ajuste vertical y horizontal. Toda la gama incorpora un logo cuadrado rotable en ángulos de 90° sin necesidad de herramientas.



La serie ARQISi es ideal para centros comerciales, centros deportivos, teatros/auditorios, salas de conferencias, presentaciones audiovisuales, salas corporativas, refuerzo de perímetro en clubes, cafés, restaurantes y parques temáticos entre otras soluciones.

## 5. CARACTERÍSTICAS PRINCIPALES

### 5.1. ARQIS105i

- Altavoz arquitectónico de 2 vías, full-range
- 70W RMS @ 8  $\Omega$
- Woofer de 5,25"
- Tweeter de 1"
- Conector doble INPUT/STACK, Euroblock, con accesorio de seguridad para evitar desconexiones accidentales
- Soporte de pared VEASY incluido (compatible VESA). Robusto, de instalación fácil y rápida, incluye saltos y marcas para repetir la orientación del altavoz. Permite ajuste vertical y horizontal, empleando un solo tornillo para la fijación.
- 4 x M6 puntos de volado
- Disponible en blanco (RAL9003) y negro (RAL9005)

### 5.2. ARQIS106i

- Altavoz arquitectónico de 2 vías, full-range
- 120 WRMS @ 8  $\Omega$
- Woofer de 6"
- Motor de compresión de 1" (rotable)
- Conector doble INPUT/STACK, Euroblock, con accesorio de seguridad para evitar desconexiones accidentales
- Soporte de pared VEASY incluido (compatible VESA). Robusto, de instalación fácil y rápida, incluye saltos y marcas para repetir la orientación del altavoz. Permite ajuste vertical y horizontal, empleando un solo tornillo para la fijación.
- 8 x M6 puntos de volado
- Tirador de seguridad de metal incluido, para evitar caídas en caso de desprendimiento de la pared
- Disponible en blanco (RAL9003) y negro (RAL9005)

### 5.3. ARQIS108i

- Altavoz arquitectónico de 2 vías, full-range
- 150 WRMS @ 8  $\Omega$
- Woofer de 8"
- Motor de compresión de 1" (rotable)
- Conector doble INPUT/STACK, Euroblock + Speakon®, con accesorio de seguridad para evitar desconexiones accidentales
- Soporte de pared VEASY incluido (compatible VESA). Robusto, de instalación fácil y rápida, incluye saltos y marcas para repetir la orientación del altavoz. Permite ajuste vertical y horizontal, empleando un solo tornillo para la fijación.
- Compatible con soporte de pared con forma de "U" ARQ108UB (no incluido)
- 6 x M6 & 2 x M8 puntos de volado
- Tirador de seguridad de metal incluido, para evitar caídas en caso de desprendimiento de la pared
- Disponible en blanco (RAL9003) o negro (RAL9005)

### 5.4. ARQIS205i

- Altavoz arquitectónico de 2 vías, full-range
- 140 WRMS @ 8  $\Omega$
- Woofer de 2x 5"
- Motor de compresión de 1" (rotable)
- Conector doble INPUT/STACK, Euroblock + Speakon®, con accesorio de seguridad para evitar desconexiones accidentales
- Soporte de pared con forma de "U" incluido. Permite ajuste vertical
- 4x M6 & 12 x M8 puntos de volado
- Tirador de seguridad de metal incluido, para evitar caídas en caso de desprendimiento de la pared
- Disponible en blanco (RAL9003) o negro (RAL9005)

### 5.5. ARQIS208i

- Altavoz arquitectónico de 2 vías, full-range
- 300 WRMS @ 8  $\Omega$
- Woofer de 2x8"
- Motor de compresión de 1" (rotable)
- Conector doble INPUT/STACK, Euroblock + Speakon®, con accesorio de seguridad para evitar desconexiones accidentales
- Soporte de pared con forma de "U" incluido. Permite ajuste vertical
- 4x M6 & 12 x M8 puntos de volado
- Tirador de seguridad de metal incluido, para evitar caídas en caso de desprendimiento de la pared
- Disponible en blanco (RAL9003) o negro (RAL9005)

### 5.6. ARQIS110i

- Altavoz arquitectónico de 2 vías, full-range
- 300 WRMS @ 8  $\Omega$
- Woofer de 1x10"
- Motor de compresión de 1" (rotable)
- Conector doble INPUT/STACK, Euroblock + Speakon®, con accesorio de seguridad para evitar desconexiones accidentales
- Vaso de montaje en pie de 35 mm, compatible con el soporte de pared SR12 (no incluido) y trípode TRIPO1 (no incluido)
- Compatible con soporte de pared con forma de "U" ARQ110UB (no incluido)
- 12 x M8 puntos de volado
- Disponible en blanco (RAL9003) o negro (RAL9005)

### 5.7. ARQIS112i

- Altavoz arquitectónico de 2 vías, full-range
- 500 WRMS @ 8  $\Omega$
- Woofer de 1x12"
- Motor de compresión de 1" (rotable)
- Conector doble INPUT/STACK, Euroblock + Speakon®, con accesorio de seguridad para evitar desconexiones accidentales
- Vaso de montaje en pie de 35 mm, compatible con el soporte de pared SR12 (no incluido) y el trípode TRIPO1 (no incluido)
- Compatible con soporte de pared con forma de "U" ARQ112UB (no incluido)
- 12 x M8 puntos de volado
- Disponible en blanco (RAL9003) o negro (RAL9005)

### 5.8. ARQISSB6Ti

- Sub-woofer de 6,5" + radiador pasivo de 6,5"
- Preparado para su instalación en líneas de 70/100V: selector de potencias 60/120W y 8 ohm
- Conector Euroblock y pinzas-muelle (presilla)
- Selección de la frecuencia de corte del LPF: OFF/ 120Hz / 150Hz
- Incluye soporte de montaje en pared
- Disponible en blanco (RAL9003) o negro (RAL9005)



### 5.9. ARQISSB10i

- Sub-woofer de pared de 1 vía
- 150 WRMS @ 8 ohm
- Woofer de 10"
- Conector Euroblock y pinzas-muelle (presillas)
- Selección de la frecuencia de corte del LPF: OFF/ 120Hz / 150Hz
- Incluye soporte de montaje en pared
- 12 x M8 puntos de volado
- Disponible en blanco (RAL9003) o negro (RAL9005)

### 5.10. ARQISSB12i

- Sub-woofer de pared de 1 vía
- 300 WRMS @ 8 ohm
- Woofer de 12"
- Conector doble INPUT/STACK, Speakon©
- 12 x M8 puntos de volado
- Disponible en negro (RAL9005)

### 5.11. ARQISSB15i

- Sub-woofer arquitectónico de 1 vía
- 600 WRMS @ 8  $\Omega$
- Woofer de 15"
- Conector doble INPUT/STACK, Speakon©
- Vaso de montaje en pie de 35 mm, para su montaje en pértiga en combinación con ARQIS110i, ARQIS112i, etc.
- 12 x M8 puntos de volado
- Disponible en negro (RAL9005)

## 6. CONEXIONADO

El cable de conexión que une las salidas del amplificador y los altavoces deberá ser de buena calidad, de suficiente sección y lo más corto posible; esto reviste importancia especial cuando las distancias a cubrir son grandes y la carga es baja (4-8Ω): hasta 10m se recomienda una sección no inferior a 2,5 mm<sup>2</sup> y para distancias superiores, 4 ó 6 mm<sup>2</sup>. Una forma fácil de saber la sección requerida, asumiendo unas pérdidas aproximadas del 4%, es mediante la siguiente fórmula:

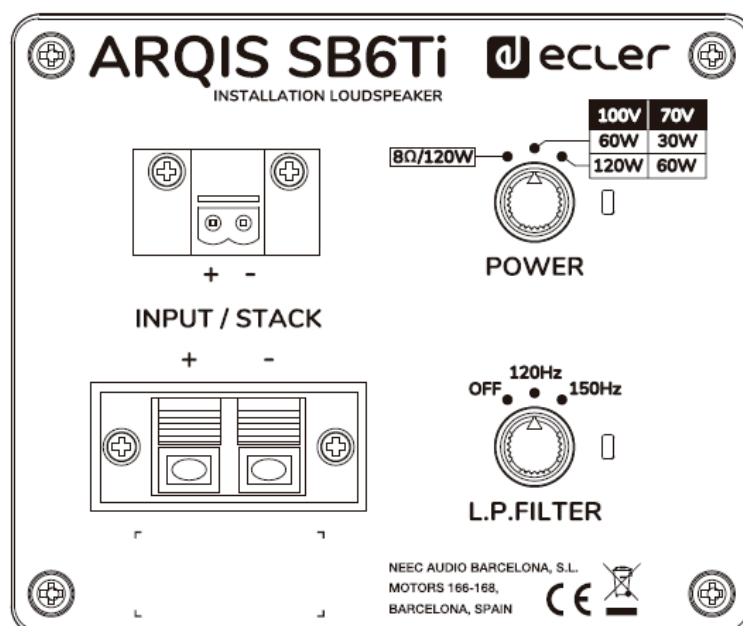
$$\text{Sección en mm}^2 = \frac{\text{Longitud en m}}{\text{Impedancia del altavoz en } \Omega}$$

Respete siempre la polaridad. Todos los modelos incluyen un conector del tipo Euroblock, existiendo un segundo conector tipo Euroblock o Speakon® (depende de modelos), facilitando de este modo la conexión de cajas acústicas en paralelo.

### 6.1 ARQISSB6Ti

ARQISSB6Ti admite funcionamiento en alta o baja impedancia. En este sentido dispone en su panel posterior de un conmutador de 3 posiciones que permite seleccionar su modo de trabajo.

La posición 8Ω/120W corresponde al funcionamiento en baja impedancia a una potencia máxima de 120 W. Las 2 posiciones del selector de potencia para línea de 70/100 V permitirán configurar la potencia máxima con que trabajará cada unidad (60/120W @ 100V | 30/60W @ 70V).



**Nota:** en caso de utilizar el altavoz en instalaciones a 70V las potencias correspondientes para la posición 100V se verán reducidas a la mitad de las indicadas en el conmutador. En el caso de adoptar esta configuración deberá tener presentes las limitaciones del amplificador al conectar varios altavoces a su salida, en especial si la impedancia del conjunto desciende por debajo de  $4\Omega$ . Asimismo, es importante que el cable de conexión que une las salidas del amplificador y los altavoces sea de buena calidad y lo más corto posible; esto reviste importancia especial cuando las distancias a cubrir son grandes y la impedancia de los altavoces es baja.

**¡ATENCIÓN!** Si conecta el sistema con el conmutador en posición 100V/60W accidentalmente a un amplificador en baja impedancia no producirá ningún daño al altavoz, pero éste rendirá muy por debajo de sus prestaciones. **En el caso de conectar accidentalmente el altavoz a una red de 70/100V en posición  $8\Omega$  lo dañará gravemente.**

## 7. AJUSTES DE ECUALIZACIÓN

Descargue el archivo [Ecler ARQISi EQ Settings](#) para ARQIS105i, ARQIS106i, ARQIS108i, ARQIS110i, ARQIS112i, ARQIS205i y ARQIS208i, listo para importar en el software EclerNet Manager.

## 8. AMPLIFICADOR RECOMENDADO

En la siguiente tabla encontrará el nivel de potencia adecuado del amplificador para cada sistema acústico.

- ARQIS105i: 140W RMS
- ARQIS106i: 240W RMS
- ARQIS108i: 300W RMS
- ARQIS205i: 280W RMS
- ARQIS208i: 600W RMS
- ARQIS110i: 600W RMS
- ARQIS112i: 1000W RMS
- ARQISSB6Ti: 240WRMS @  $8\Omega$
- ARQISSB10i: 300W RMS
- ARQISSB12i: 600W RMS
- ARQISSB15i: 1200W RMS

## 9. UBICACIÓN

Como reglas generales se observarán las siguientes:

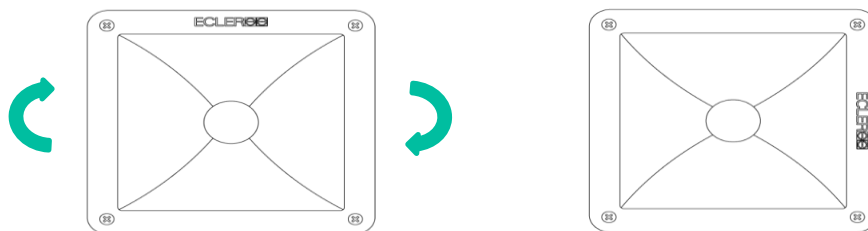
Colocar las cajas acústicas en superficies sólidas y firmes. Los refuerzos para graves (subgraves o "subwoofers") colocados directamente en el suelo y en sentido apaisado, rendirán más que colgados, elevados o directamente en el suelo pero en sentido vertical. No debe existir ningún obstáculo entre los recintos acústicos y la audiencia. Las frecuencias agudas, a diferencia de las graves son extremadamente directivas y cualquier obstáculo supone una atenuación en su respuesta. Para grandes audiencias se obtendrá una mejor propagación del sonido en la distancia contra más elevemos las cajas.

Descargue todos los archivos EASE haciendo clic en la imagen:



## 10. INSTALACIÓN

En la serie ARQISi se ha estudiado para cada modelo cuál es la mejor forma de instalar el recinto. Los modelos ARQIS106i, ARQIS108i, ARQIS205i, ARQIS208i, ARQIS110i, ARQIS112i se pueden instalar tanto en horizontal como en vertical gracias a los accesorios incluidos y al motor de compresión de 1" rotatable.



**Nota:** El motor de compresión viene instalado de fábrica con la misma orientación que el logo de la rejilla del altavoz (horizontal o vertical).

Cada uno de los modelos que forman la gama ARQISi se suministra con el sistema de instalación óptimo. ARQIS205i / ARQIS208i / ARQIS110i / ARQIS112i / ARQISSB10i / ARQISSB12i / ARQISSB15i disponen, además, de tuercas empotradas que admiten tornillos estándar de métrica M8 para su instalación suspendida, mediante cables de acero, de una estructura o "truss" compatible.

**NOTA IMPORTANTE:** En ningún caso deben suspenderse los equipos utilizando sus asas de transporte (si las tuviesen), utilice los accesorios adecuados a cada cometido. Siempre que se utilicen anclajes de pared / techo es obligatorio utilizar un sistema redundante de fijación como medida de seguridad. Utilice cable de acero, eslingas o cadenas de la sección adecuada para evitar la caída de la caja acústica en el caso de que algún elemento del sistema de colgado principal se soltara de su fijación.

## 11. ESPECIFICACIONES TÉCNICAS

	ARQIS105i	ARQIS106i	ARQIS108i
<b>Effective Freq. Range<sup>1</sup></b>	80 Hz - 20 kHz	75 Hz - 20 kHz	65 Hz - 20 kHz
<b>Coverage angle<sup>2</sup></b>	150°x130° (HxV)	140°x160° (HxV)	130°x130° (HxV)
<b>Power handling</b>	70W RMS / 280W Peak	120W RMS / 480W Peak	150W RMS / 600W Peak
<b>Sensitivity<sup>3</sup></b>	89dB (1W/1m)	88dB (1W/1m)	90dB (1W/1m)
<b>Maximum SPL<sup>4</sup></b>	107dB continuous / 113dB peak	109dB continuous / 115dB peak	112dB continuous / 118dB peak
<b>Recommended amplifier</b>	140W RMS	240W RMS	300W RMS
<b>Ways</b>	2-Way	2-Way	2-Way
<b>Low frequency driver</b>	5,25" woofer	6" woofer	8" woofer
<b>High frequency driver</b>	1" tweeter	1" Compression driver (rotatable)	1" Compression driver (rotatable)
<b>Nominal impedance</b>	8Ω	8Ω	8Ω
<b>Crossover filter</b>	3.2kHz	3.2kHz	3.5kHz
<b>Recommended High-Pass protection filter</b>	80 Hz with minimum 12 dB / octave filter	70 Hz with minimum 12 dB / octave filter	70 Hz with minimum 12 dB / octave filter
<b>Connection type</b>	2 x Euroblock	2 x Euroblock	1 x Euroblock & 1x SPEAKON
<b>Installation options</b>	surface, WALL,desktop	surface, WALL,desktop	surface, WALL,desktop
<b>Environmental</b>	IP31	IP31	IP31
<b>Enclosure material</b>	MDF	MDF	MDF
<b>Grille material</b>	Steel	Steel	Steel
<b>Grille fixing system</b>	screw fixation	screw fixation	screw fixation
<b>Flying points</b>	4 x M6	8 x M6	6 x M6 & 2 x M8
<b>Operating temperature</b>	Min: -10°C ; 14°F Max: 40°C ; 104°F	Min: -10°C ; 14°F Max: 40°C ; 104°F	Min: -10°C ; 14°F Max: 40°C ; 104°F
<b>Operating humidity</b>	<85% HR	<85% HR	<85% HR
<b>Storage temperature</b>	Min: -10°C ; 14°F Max: 40°C ; 104°F	Min: -10°C ; 14°F Max: 40°C ; 104°F	Min: -10°C ; 14°F Max: 40°C ; 104°F
<b>Storage humidity</b>	<90% HR	<90% HR	<90% HR
<b>Included accessories</b>	Wall Bracket/3mm , 4mm, 6mm Allen keys	Wall Bracket/3mm , 4mm, 6mm Allen keys	Wall Bracket/3mm , 4mm, 6mm Allen keys
<b>Finished colour</b>	White (RAL 9003) or black (RAL 9005)	White (RAL 9003) or black (RAL 9005)	White (RAL 9003) or black (RAL 9005)
<b>Dimensions</b>	186 x 280 x 210 mm / 7,32 x 11,02 x 8,26 in	217 x 350 x 240 mm / 8,50 x 13,77 x 9,44 in	244 x 280 x 390 mm / 9,60 x 11,02 x 15,35 in
<b>Weight</b>	3.6 kgs / 7.93 lb	7.4 Kg / 16.31 lb	8.4 Kg / 18.51 lb
<b>Pieces per box</b>	1 piece	1 piece	1 piece
<b>Shipping dimensions</b>	365 x 260 x 335 mm / 14,37 x 10,23 x 13,18 in	395 x 290 x 405 mm / 15,55 x 11,41 x 15,94 in	435 x 320 x 445 mm / 17,12 x 12,59 x 17,51 in
<b>Shipping weight</b>	5.5 kg / 12.12 lb	8.7 Kg / 19.18 lb	10.5 Kg / 23.14 lb

<sup>1</sup>10dB below the sound pressure level at specified sensitivity

<sup>2</sup>6dB below the sound pressure level than that at the direction of maximum level, Max. angle between 1 kHz and 4 kHz.

<sup>3</sup>Measured on-axis, far field and referenced to 1 meter by inverse square law. Average from 100 Hz to 10 kHz.

<sup>4</sup>Calculated from sensitivity and power handling specifications, exclusive of power compression

	ARQIS205i	ARQIS208i
<b>Effective Freq. Range<sup>1</sup></b>	78Hz-20kHz	73Hz-20kHz
<b>Coverage angle<sup>2</sup></b>	150° x 40° (HxV)	130° x 30° (HxV)
<b>Power handling</b>	140W RMS / 560W peak	300W RMS / 1200W peak
<b>Sensitivity<sup>3</sup></b>	90dB (1W/1m)	94dB (1W/1m)
<b>Maximum SPL<sup>4</sup></b>	111dB continuous / 117dB peak	119dB RMS / 125dB peak
<b>Recommended amplifier</b>	280W	600W RMS
<b>Ways</b>	2-way, full range	2-way, full range
<b>Low frequency driver</b>	2x 5" woofer	2x 8" woofer
<b>High frequency driver</b>	1" Compression driver (rotatable)	1" Compression driver (rotatable)
<b>Nominal impedance</b>	8Ω	8Ω
<b>Crossover filter</b>	2.3kHz	2,6 kHz
<b>Recommended High-Pass protection filter</b>	80 Hz with minimum 12 dB / octave filter	70 Hz with minimum 12 dB / octave filter
<b>Connection type</b>	1 x Euroblock & 1x SPEAKON	1 x Euroblock & 1x SPEAKON®
<b>Installation options</b>	Surface, wall, desktop	Surface, wall, desktop
<b>Environmental</b>	IP31	IP31
<b>Enclosure material</b>	MDF	MDF
<b>Grille material</b>	Steel	Steel
<b>Grille fixing system</b>	Screw fixation	Screw fixation
<b>Flying points</b>	4x M6 & 12 x M8	4x M6 & 12 x M8
<b>Operating temperature</b>	Min: -10°C ; 14°F Max: 40°C ; 104°F	Min: -10°C ; 14°F Max: 40°C ; 104°F
<b>Operating humidity</b>	<85% HR	<85% HR
<b>Storage temperature</b>	Min: -10°C ; 14°F Max: 40°C ; 104°F	Min: -10°C ; 14°F Max: 40°C ; 104°F
<b>Storage humidity</b>	<90% HR	<90% HR
<b>Included accessories</b>	U Bracket / 5mm Allen key / 6mm Allen key	U Bracket / 5mm Allen key / 6mm Allen key
<b>Finished colour</b>	Black (RAL9005) or White (RAL 9003)	Black (RAL9005) or White (RAL 9003)
<b>Dimensions</b>	480 x 210 x 186 mm / 18.89 x 8.26 x 7.32 in	610 x 244 x 280 mm / 24,01 x 9,60 x 11,02 in
<b>Weight</b>	8,4 kg / 18.52 lb	14,8 kg / 32,62 lb
<b>Pieces per box</b>	1 piece	1 piece
<b>Shipping dimensions</b>	540 x 300 x 265 mm / 21,25 x 11,81 x 10,43 in	670 x 370 x 325 mm / 26,37 x 14,56 x 12,79 in
<b>Shipping weight</b>	9,5 kg / 20.94 lb	16.4 kg / 36.15 lb

<sup>1</sup>10dB below the sound pressure level at specified sensitivity

<sup>2</sup>6dB below the sound pressure level than that at the direction of maximum level, Max. angle between 1 kHz and 4 kHz.

<sup>3</sup>Measured on-axis, far field and referenced to 1 meter by inverse square law. Average from 100 Hz to 10 kHz.

<sup>4</sup>Calculated from sensitivity and power handling specifications, exclusive of power compression

	ARQIS110i	ARQIS112i
<b>Effective Freq. Range<sup>1</sup></b>	70 Hz - 19 kHz (-10dB)	70 Hz - 19 kHz (-10dB)
<b>Coverage angle<sup>2</sup></b>	110°x110° (HxV)	120°x110° (HxV)
<b>Power handling</b>	300W RMS / 1200W Peak	500W RMS / 2000W Peak
<b>Sensitivity<sup>3</sup></b>	94dB (1W/1m)	96dB (1W/1m)
<b>Maximum SPL<sup>4</sup></b>	119dB continuous / 125dB peak	123dB continuous / 129dB peak
<b>Recommended amplifier</b>	600W	1000W
<b>Ways</b>	2-way, full range	2-way
<b>Low frequency driver</b>	10" woofer	12" woofer
<b>High frequency driver</b>	1,7" Compression driver (rotatable)	1.7" Compression driver (rotatable)
<b>Nominal impedance</b>	8Ω	8Ω
<b>Crossover filter</b>	2.1 kHz	2.2 kHz
<b>Recommended High-Pass protection filter</b>	60Hz with minimum 12 dB / octave filter	58Hz with minimum 12 dB / octave filter
<b>Connection type</b>	1 x Euroblock & 1x SPEAKON	1 x Euroblock & 1x SPEAKON
<b>Installation options</b>	surface, wall, desktop, 35mm mount socket	surface, wall, desktop, 35mm mount socket
<b>Environmental</b>	IP31	IP31
<b>Enclosure material</b>	MDF	MDF
<b>Grille material</b>	Steel	Steel
<b>Grille fixing system</b>	screw fixation	screw fixation
<b>Flying points</b>	12 x M8	12 x M8
<b>Operating temperature</b>	Min: -10°C ; 14°F Max: 40°C ; 104°F	Min: -10°C ; 14°F Max: 40°C ; 104°F
<b>Operating humidity</b>	<85% HR	<85% HR
<b>Storage temperature</b>	Min: -10°C ; 14°F Max: 40°C ; 104°F	Min: -10°C ; 14°F Max: 40°C ; 104°F
<b>Storage humidity</b>	<90% HR	<90% HR
<b>Included accessories</b>	4x Rubber feet,4x screws	4x Rubber feet,4x screws
<b>Finished colour</b>	Black (RAL9005) or White (RAL 9003)	Black (RAL9005) or White (RAL 9003)
<b>Dimensions</b>	359,6 x 495 x 362,2 mm / 14.15 x 19.48 x 14.25 in	403 x 565 x 380 mm / 15.86 x 22.24 x 14.96 in
<b>Weight</b>	14,8 kg / 32.63 lb	20,0 kg / 44.09 lb
<b>Pieces per box</b>	1 piece	1 piece
<b>Shipping dimensions</b>	460 x 580 x 460 mm / 18,11 x 22,83 x 18,11 in	470 x 650 x 470 mm / 18,50 x 25,59 x 18,50 in
<b>Shipping weight</b>	21 kg / 46,29 lb	26,2 kg / 57,76 lb

<sup>1</sup>10dB below the sound pressure level at specified sensitivity

<sup>2</sup>6dB below the sound pressure level than that at the direction of maximum level, Max. angle between 1 kHz and 4 kHz.

<sup>3</sup>Measured on-axis, far field and referenced to 1 meter by inverse square law. Average from 20 Hz to 20 kHz.

<sup>4</sup>Calculated from sensitivity and power handling specifications, exclusive of power compression

	ARQISSB6Ti	ARQISSB10i
<b>Effective Freq. Range<sup>1</sup></b>	50Hz-1,5kHz	54Hz-4kHz
<b>Power handling</b>	120W RMS / 480W peak	150W RMS / 600W peak
<b>Sensitivity<sup>3</sup></b>	86dB (1W/1m)	92dB (1W/1m)
<b>Maximum SPL<sup>4</sup></b>	107dB RMS / 113dB peak	114dB RMS / 120dB peak
<b>Recommended amplifier</b>	240W	300W
<b>Ways</b>	Subwoofer	Subwoofer
<b>Driver</b>	6,5" Subwoofer + 6,5" passive radiator	10" woofer
<b>Nominal impedance</b>	8Ω	8Ω
<b>Low-Pass filter selector</b>	OFF / 120Hz / 150Hz	NO
<b>Recommended High-Pass protection filter</b>	55 Hz with minimum 12 dB / octave filter	60 Hz with minimum 12 dB / octave filter
<b>Connection type</b>	Euroblock + spring loaded input terminals	1 x Euroblock& 1x Terminal
<b>Installation options</b>	Surface, wall, desktop	Surface, wall, desktop
<b>Environmental</b>	IP31	IP31
<b>Enclosure material</b>	MDF	MDF
<b>Grille material</b>	Steel	Steel
<b>Grille fixing system</b>	Screw fixation	Screw fixation
<b>Flying points</b>	2 x M8	2 x M8
<b>Operating temperature</b>	Min: -10°C ; 14°F Max: 40°C ; 104°F	Min: -10°C ; 14°F Max: 40°C ; 104°F
<b>Operating humidity</b>	<85% HR	<85% HR
<b>Storage temperature</b>	Min: -10°C ; 14°F Max: 40°C ; 104°F	Min: -10°C ; 14°F Max: 40°C ; 104°F
<b>Storage humidity</b>	<90% HR	<90% HR
<b>Included accessories</b>	U Bracket / 5mm Allen key / 6mm Allen key	U Bracket / 5mm Allen key / 6mm Allen key
<b>Finished colour</b>	Black (RAL9005) or White (RAL 9003)	Black (RAL9005) or White (RAL 9003)
<b>Dimensions</b>	250 x 390 x 130 mm / 9.84 x 15.35 x 5.11 in	600 x 442 x 228 mm / 23.62"x17.40"8.97"
<b>Weight</b>	8.2 Kg / 18.07 lbs	16.5 Kg / 36.37 lbs
<b>Pieces per box</b>	1 piece	1 piece
<b>Shipping dimensions</b>	535 x 535 x 470 mm / 21,06 x 21,06 x 18,50 in	690 x 537 x 355 mm / 27.16 x 21.14 x 13.97
<b>Shipping weight</b>	10.2 Kg / 22.48 lb	18,7 Kg / 41.22 lbs

<sup>1</sup>10dB below the sound pressure level at specified sensitivity

<sup>3</sup>Measured on-axis, far field and referenced to 1 meter by inverse square law. Average from 100 Hz to 1 kHz.

<sup>4</sup>Calculated from sensitivity and power handling specifications, exclusive of power compression



	ARQISSB12i	ARQISSB15i
<b>Effective Freq. Range<sup>1</sup></b>	44Hz-4kHz	31Hz-3kHz
<b>Power handling</b>	300W RMS / 1200W peak	600W RMS / 2400W peak
<b>Sensitivity<sup>3</sup></b>	95dB (1W/1m)	97dB (1W/1m)
<b>Maximum SPL<sup>4</sup></b>	120dB RMS / 126dB peak	125dB RMS / 131dB peak
<b>Recommended amplifier</b>	600W	1200W
<b>Ways</b>	1 way	1 way
<b>Driver</b>	12" woofer	15" woofer
<b>Nominal impedance</b>	8Ω	8Ω
<b>Crossover filter</b>	No	No
<b>Recommended High-Pass protection filter</b>	45 Hz with minimum 12 dB / octave filter	40 Hz with minimum 12 dB / octave filter
<b>Connection type</b>	2x SPEAKON®	2x SPEAKON®
<b>Installation options</b>	Surface, wall, desktop	Surface, wall, desktop
<b>Environmental</b>	IP31	IP31
<b>Enclosure material</b>	Plywooden	Plywooden
<b>Grille material</b>	Steel	Steel
<b>Grille fixing system</b>	Screw fixation	Screw fixation
<b>Mounting system</b>	Cabinet / Grill	Cabinet / Grill
<b>Flying points</b>	12 x M8	12 x M8
<b>Operating temperature</b>	Min: -10°C ; 14°F Max: 40°C ; 104°F	Min: -10°C ; 14°F Max: 40°C ; 104°F
<b>Operating humidity</b>	<85% HR	<85% HR
<b>Storage temperature</b>	Min: -10°C ; 14°F Max: 40°C ; 104°F	Min: -10°C ; 14°F Max: 40°C ; 104°F
<b>Storage humidity</b>	<90% HR	<90% HR
<b>Included accessories</b>	4x Rubber feet / 4x Screws	4x Rubber feet / 4x Screws
<b>Finished colour</b>	Black (RAL9005)	Black (RAL9005)
<b>Dimensions</b>	445 x 445 x 375 mm / 17.51 x 17.51 x 14.76 in	534 x 525 x 460 mm / 21.02 x 20.67 x 18.11 in
<b>Weight</b>	19.4 Kg / 42.76 lbs	32 kg / 70,54 lb
<b>Pieces per box</b>	1 unit	1 unit
<b>Shipping dimensions</b>	535 x 535 x 470 mm / 21,06 x 21,06 x 18,50 in	624 x 615 x 555 mm / 24,56 x 24,21 x 21,85 in
<b>Shipping weight</b>	21.7 kg / 47.84 lb	36.2 kg / 79.8 lb

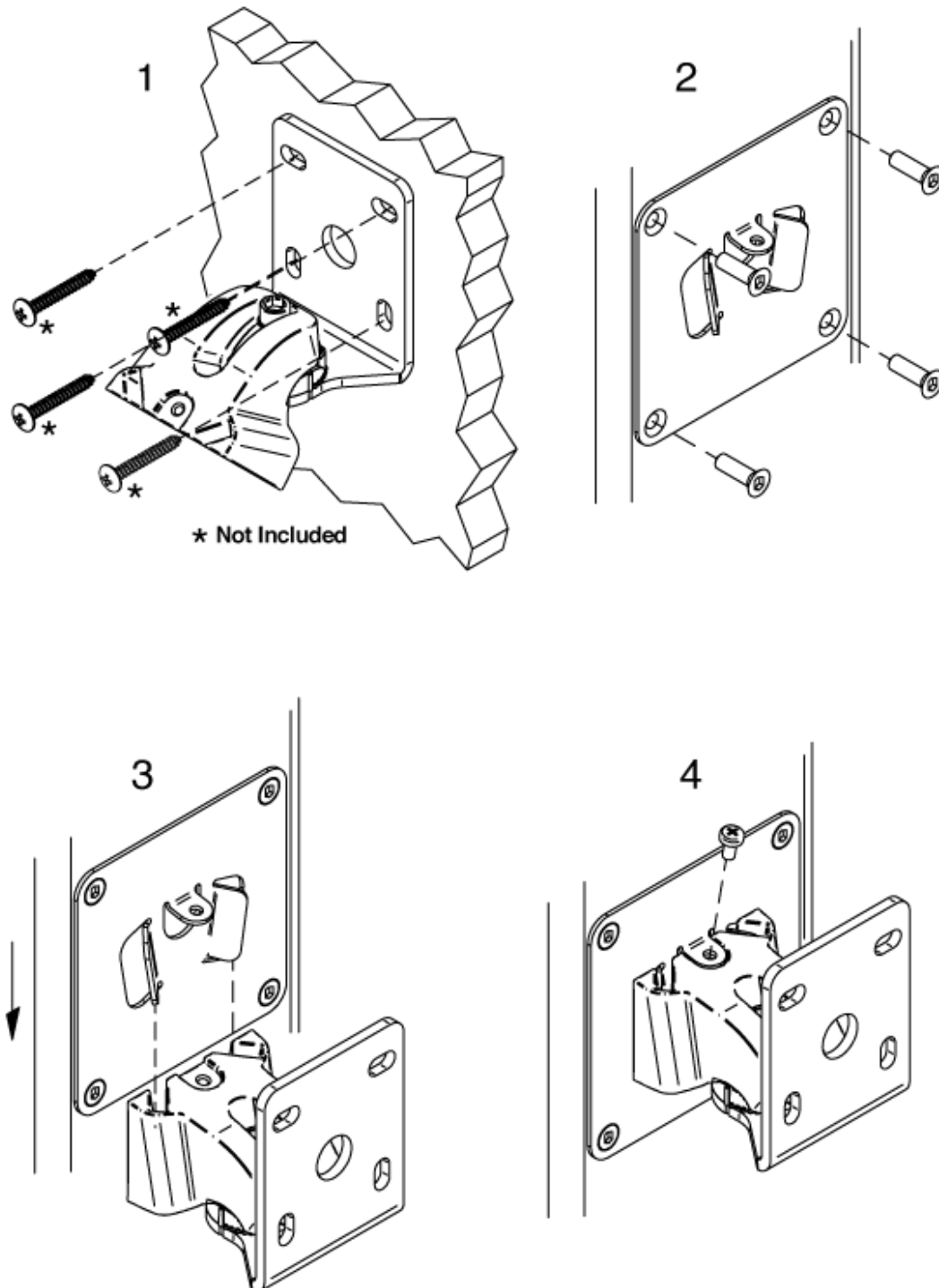
<sup>1</sup>10dB below the sound pressure level at specified sensitivity

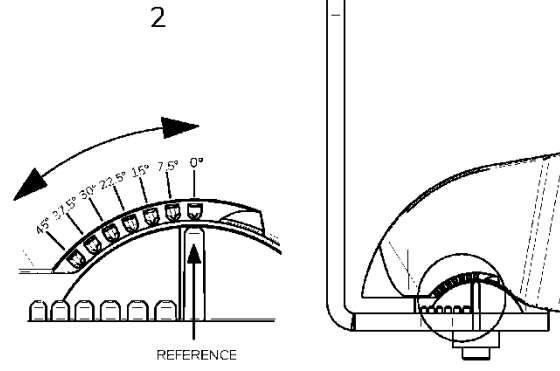
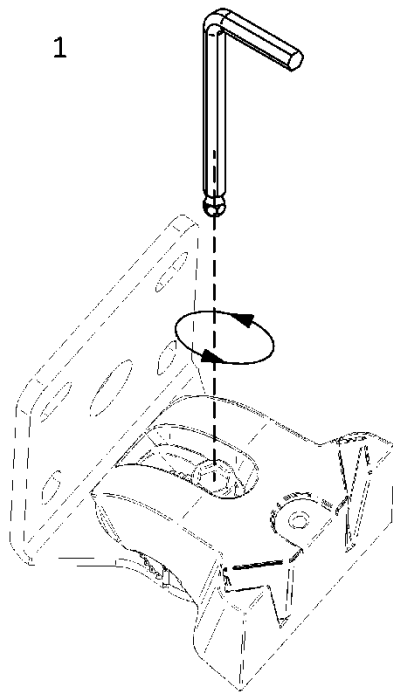
<sup>3</sup>Measured on-axis, far field and referenced to 1 meter by inverse square law. Average from 100 Hz to 1 kHz.

<sup>4</sup>Calculated from sensitivity and power handling specifications, exclusive of power compression

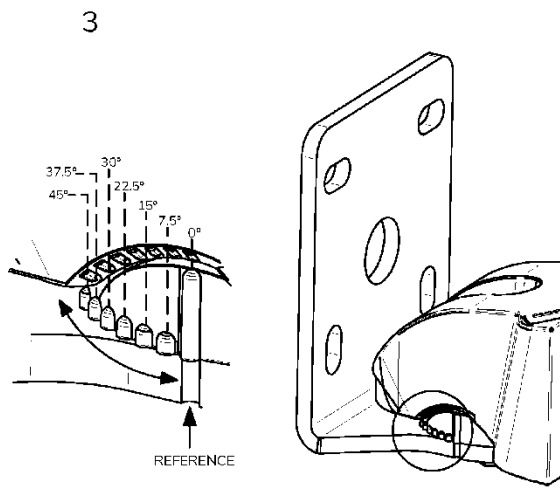
## 12. DIAGRAMAS DE MONTAJE

Montaje del soporte de pared VEASY (ARQIS105i, ARQIS106I, ARQIS108i)

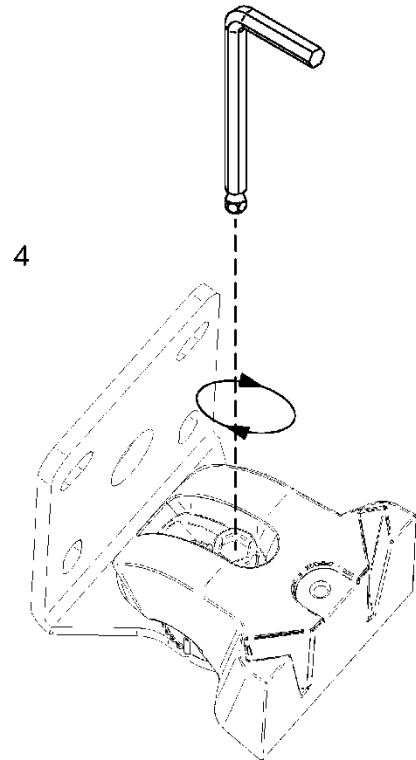


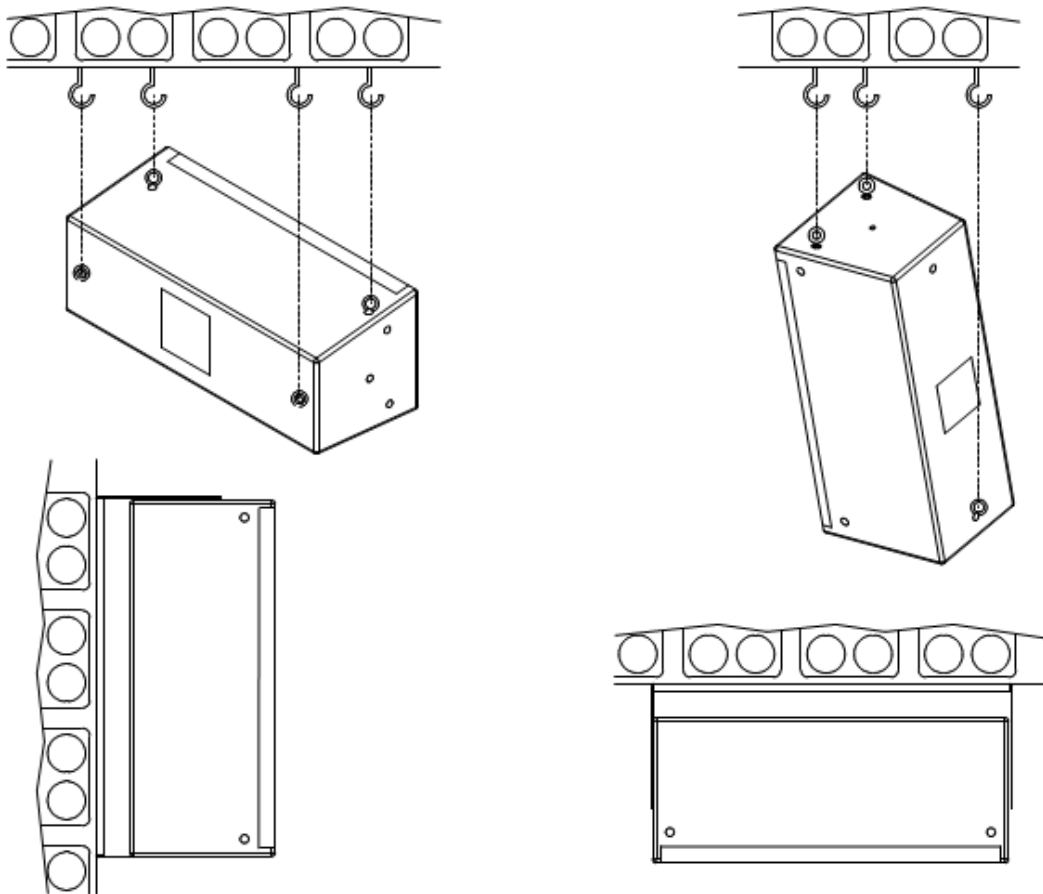


TILT ORIENTATION



PAN ORIENTATION





Ejemplo de instalación horizontal y vertical utilizando los puntos de volado incluidos o el soporte en U (incluido en los modelos 205i, 208i y SB6Ti, opcional para los modelos 108i, 110i y 112i)

## 13. CONTENIDO DEL EMBALAJE

### 13.1. ARQIS105i

- 1 x caja acústica ARQIS105i
- 1 x soporte de pared VEASY con ajuste vertical y horizontal (compatible VESA)
- 1 x llave Allen 3mm
- 1 x llave Allen 4mm
- 1 x llave Allen 6mm
- 2x Euroblock
- Guía rápida de usuario
- Tarjeta de garantía

### 13.2. ARQIS106i

- 1 x caja acústica ARQIS106i
- 1 x soporte de pared VEASY con ajuste vertical y horizontal (compatible VESA)
- 1 x llave Allen 3mm
- 1 x llave Allen 4mm
- 1 x llave Allen 6mm
- 2x Euroblock
- Guía rápida de usuario
- Tarjeta de garantía

### 13.3. ARQIS108i

- 1 x caja acústica ARQIS108i
- 1 x soporte de pared VEASY con ajuste vertical y horizontal (compatible VESA)
- 1 x llave Allen 3mm
- 1 x llave Allen 4mm
- 1 x llave Allen 6mm
- 2x Euroblock
- Guía rápida de usuario
- Tarjeta de garantía

#### 13.4. ARQIS205i

- 1 x caja acústica ARQIS205i
- 1 x soporte de pared/techo con forma de U
- 1 x tirador de seguridad de metal
- 1 x llave Allen 5mm
- 1 x llave Allen 6mm
- 2 x tornillos
- 2 x arandelas
- 2 x arandelas de goma
- 2 x embellecedores de plástico
- 1 x Euroblock
- 1 x Speakon
- Guía rápida de usuario
- Tarjeta de garantía

#### 13.5 ARQIS208i

- 1 x caja acústica ARQIS208i
- 1 x soporte de pared/techo con forma de U
- Tirador de seguridad de metal
- 1 x llave Allen 5mm
- 1 x llave Allen 6mm
- 2 x tornillos
- 2 x arandelas
- 2 x arandelas de goma
- 2 x embellecedores de plástico
- 1 x Euroblock
- 1 x Speakon
- Guía rápida de usuario
- Tarjeta de garantía

### 13.6. ARQIS110i

- 1 x caja acústica ARQIS110i
- 4 x tornillos
- 4 x patas de goma
- 1 x Euroblock
- Guía rápida de usuario
- Tarjeta de garantía

### 13.7. ARQIS112i

- 1 x caja acústica ARQIS112i
- 4 x tornillos
- 4 x patas de goma
- 1 x Euroblock
- Guía rápida de usuario
- Tarjeta de garantía

### 13.8. ARQISSB6Ti

- 1 x caja acústica ARQISSB6Ti
- 1 x soporte de pared/techo con forma de U
- Tirador de seguridad de metal
- 1 x llave Allen 5mm
- 1 x llave Allen 6mm
- 2 x tornillos
- 2 x arandelas
- 2 x arandelas de goma
- 2 x embellecedores de plástico
- 1 x Euroblock
- 1 x Speakon
- Guía rápida de usuario
- Tarjeta de garantía

### 13.9. ARQISSB10i

- 1 x caja acústica ARQISSB10i
- 1 x soporte de montaje en pared
- 4 x tornillos
- 4 x patas de goma
- 1 x Euroblock
- Guía rápida de usuario
- Tarjeta de garantía

### 13.10. ARQISSB12i

- 1 x caja acústica ARQISSB12i
- 1x Speakon
- 4 x patas de goma
- Guía rápida de usuario
- Tarjeta de garantía

### 13.11. ARQISSB15i

- 1 x caja acústica ARQISSB15i
- 1x Speakon
- 4 x patas de goma
- Guía rápida de usuario
- Tarjeta de garantía



Todas las características del producto están sujetas a variación debido a las tolerancias de producción. **NEEC AUDIO BARCELONA S.L.** se reserva el derecho de realizar cambios o mejoras en el diseño o fabricación que puedan afectar las especificaciones de este producto.

Para consultas técnicas diríjase a su proveedor, distribuidor o complete el formulario de contacto en nuestro sitio web, en Soporte / [Consulta técnica](#).

Motors, 166-168 08038 Barcelona - España - (+34) 932238403 | [information@ecler.com](mailto:information@ecler.com) | [www.ecler.com](http://www.ecler.com)